



Kaliteyi takip etmiyor kaliteye yön veriyoruz.

Kalite bizim için vazgeçilmezdir.



Akpa Alüminyum 1987 yılında İstanbul'da kurulmuştur. Kuruluşundan bugüne kadar sürekli gelişimi dikkate alan Akpa Alüminyum yurtiçi satışı yanında dünyanın birçok ülkesine ihracat yapmaktadır. Akpa Alüminyum ürünlerini ihraç ettiği ülkelerde Akpa Alüminyum markasının bilinirliğinin artması ve hatırlanan ilk üç marka olmasının yanısıra Türkiye'nin alüminyum sektöründe bir marka olması konusunda öncü bir kuruluştur.

Akpa Alüminyum bütünlük kalite olgusunu tüm iş yapış şeklinin merkezine yerleşmiştir ve bu kalite felsefesini de CE,EC,TS EN 755-1,TS EN 755-3, TS EN 755-4, TS EN 755-5, TS EN 755-8, TS EN 755-9, TSE 5247, TS EN 12020-1, TSEK- 4922, ISO 9001, Qualicoat, Qualanod, ift. Rosenheim test belgelerine sahip olarak devam ettirmektedir.

Akpa Alüminyum pazarlama satış ve müşteri ilişkileri kapsamındaki faaliyetlerine İstanbul'da bulunan merkez binasında devam ederek müşterilerine hızlı ve etkin hizmet vermektedir. Firmamızın merkez ofisi pazarlama-satış noktası Çağlayan'da siz değerli müşterilerimize alüminyum profil, alüminyum ve plastik aksesuarları sektörümüzle ilgili makine ve hırdavat satışıyla hizmet vermektedir. Müşterilerimize tek noktada tüm ihtiyaçlarını karşılamak amacıyla yurtiçi ve yurtdışında bulunan, sektörde öncü firmaların bayilik ve yetkili distribütörlüğünü de yapmaktayız.



AKPA®

30.yıl

1987'den bugüne kadar alüminyum...



Alüminyum profil üretimi, alüminyum bilet üretimi, alüminyum kompozit panel üretimi, alüminyum-plastik aksesuar satışı şirketin başlıca faaliyet alanlarıdır. Akpa Alüminyum bünyesinde çalışan 700 kişi ile ekonomimize destek vermek başlıca amaçlarımızdandır. Müşterilerimizin tek noktada tüm ihtiyaçlarını karşılamak için konusunda uzman ve tecrübeli pazarlama ekibimiz görev yapmaktadır. Akpa ailesi müşterilerinin; ürün kalitesi ve performans beklentilerini, yenilikçi anlayışıyla sürekli geliştirerek, müşteri memnuniyetlerini arttırmayı ilke edinmiştir. Şirket ve çalışanları ile büyük bir aile olan Akpa Alüminyum; vizyonunu geliştiren alanlara, teknolojik ar-ge'si, güveni, kalitesi ve asla misyonundan taviz vermeden, dünyadaki tüm yeniliklere ayak uydurarak, her yıl genişleyen ihracatıyla da, sektörde dünyadaki önemli firmalardan biridir.

- 80 000 m² alan üzerine kurulu,
- 30 000 ton/yıl kapasiteli, Beş adet ekstrüzyon pres,
- 18 000 ton/yıl kapasiteli eloksal tesis,
- 15 000 ton/yıl kapasiteli dikey toz boyama tesisleri,
- 1500 ton/yıl kapasiteli ahşap transfer boya ünitesi,
- 4.500.000 m²/yıl Alüminyum kompozit panel üretim tesisi bulunmaktadır.



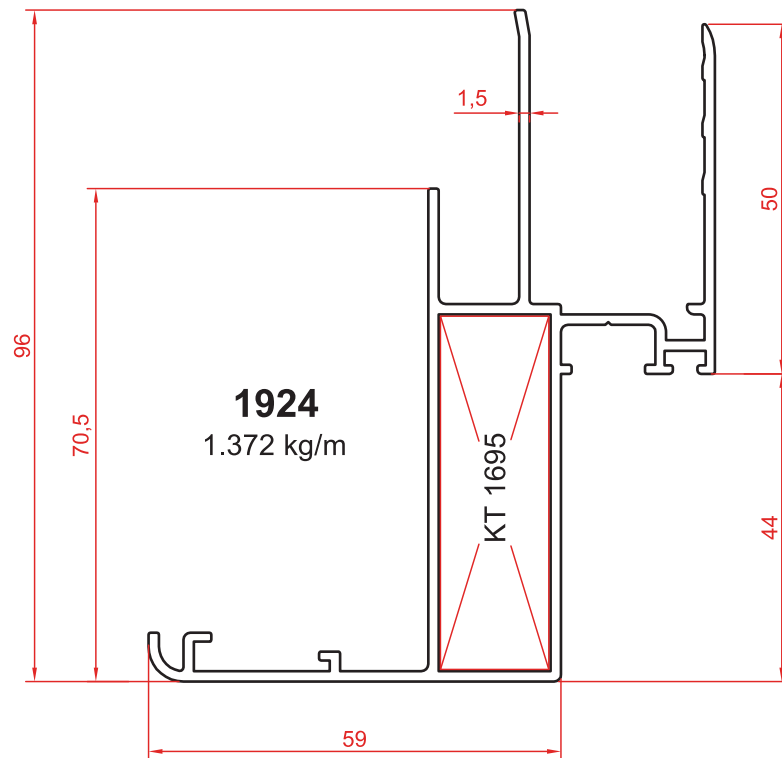
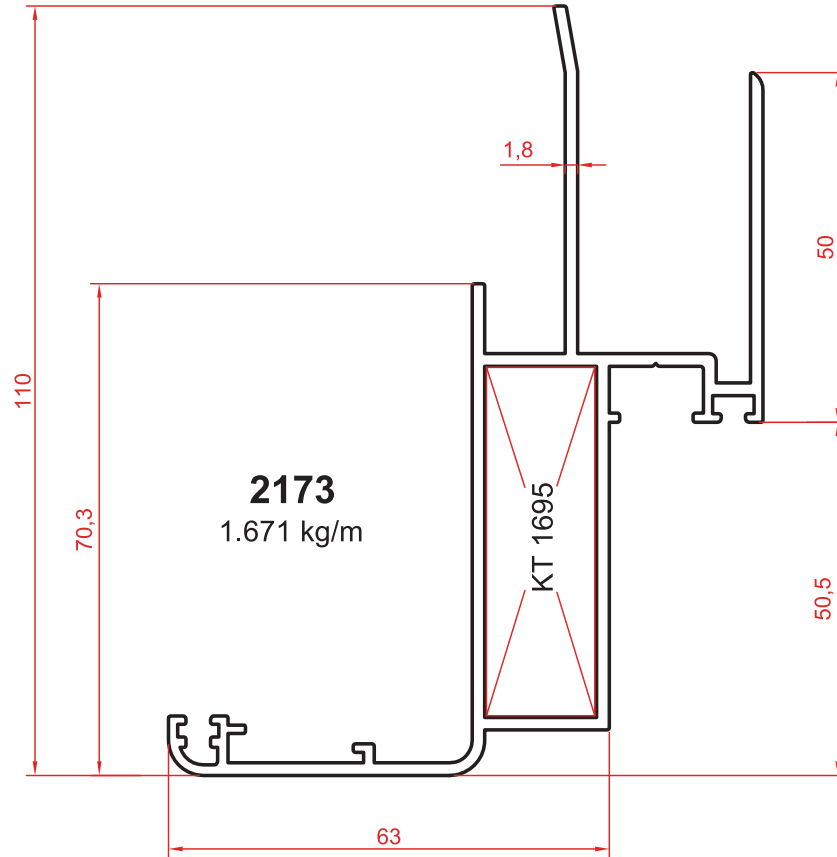
Teknik Özellikler;

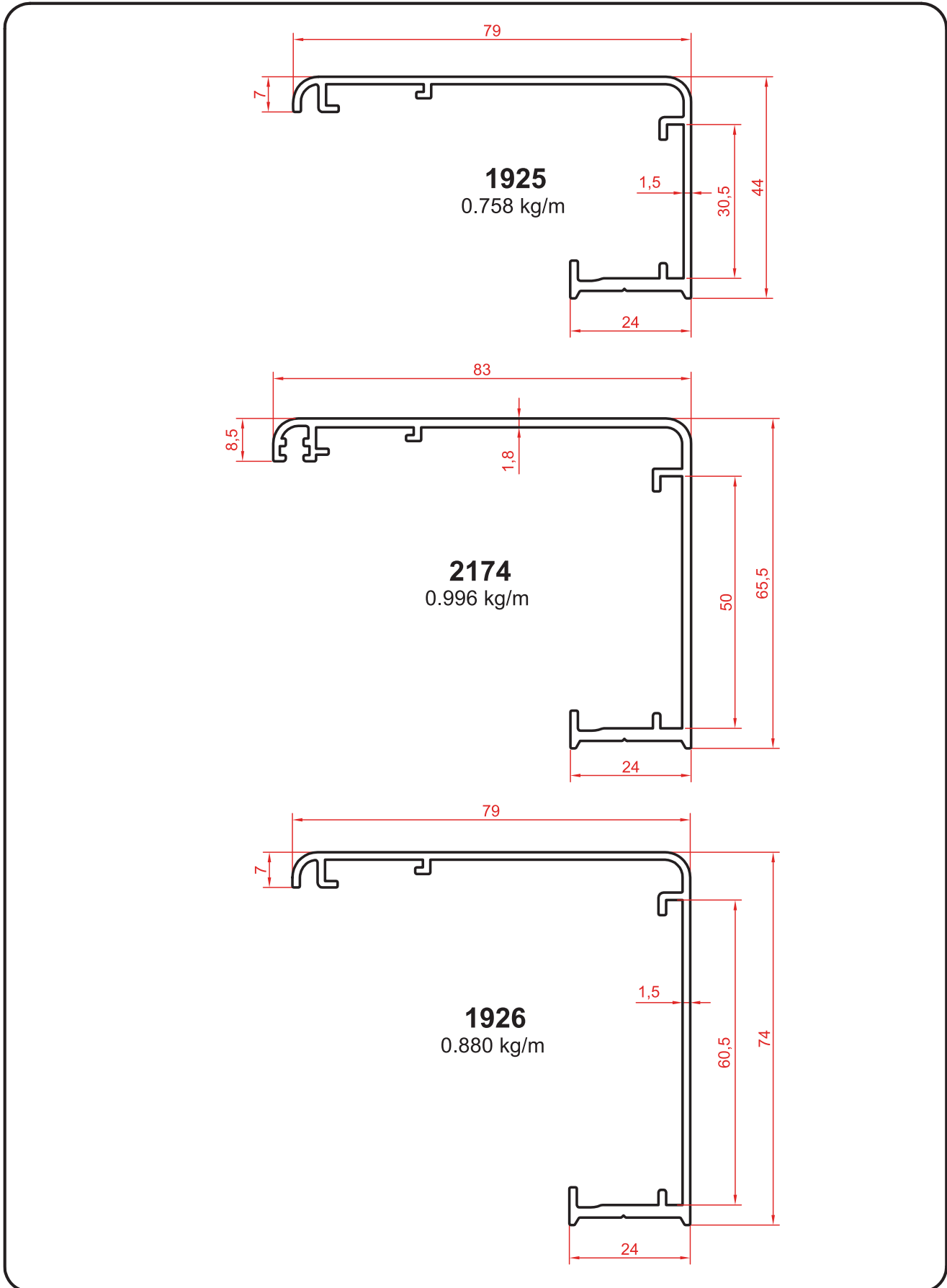
- Alçıpan ve duvar için ayarlı alüminyum kapı kasalarıdır.
- Estetik ve kolay imalat,
- Köşe noktalarda kitlemeli bağlantı,
- Ekonomik olması sayesinde avantaj sağlar.

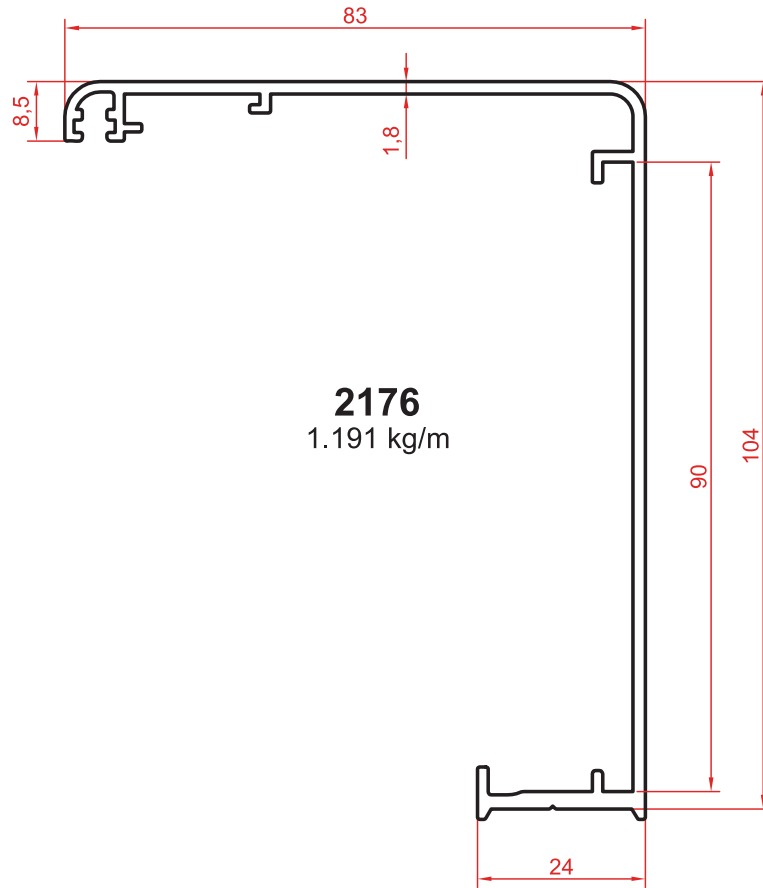
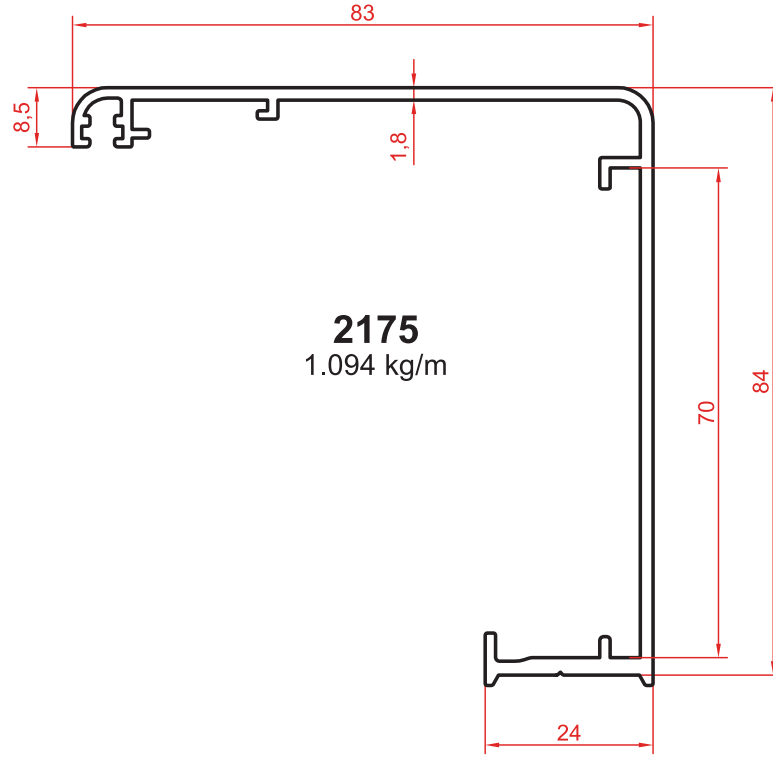


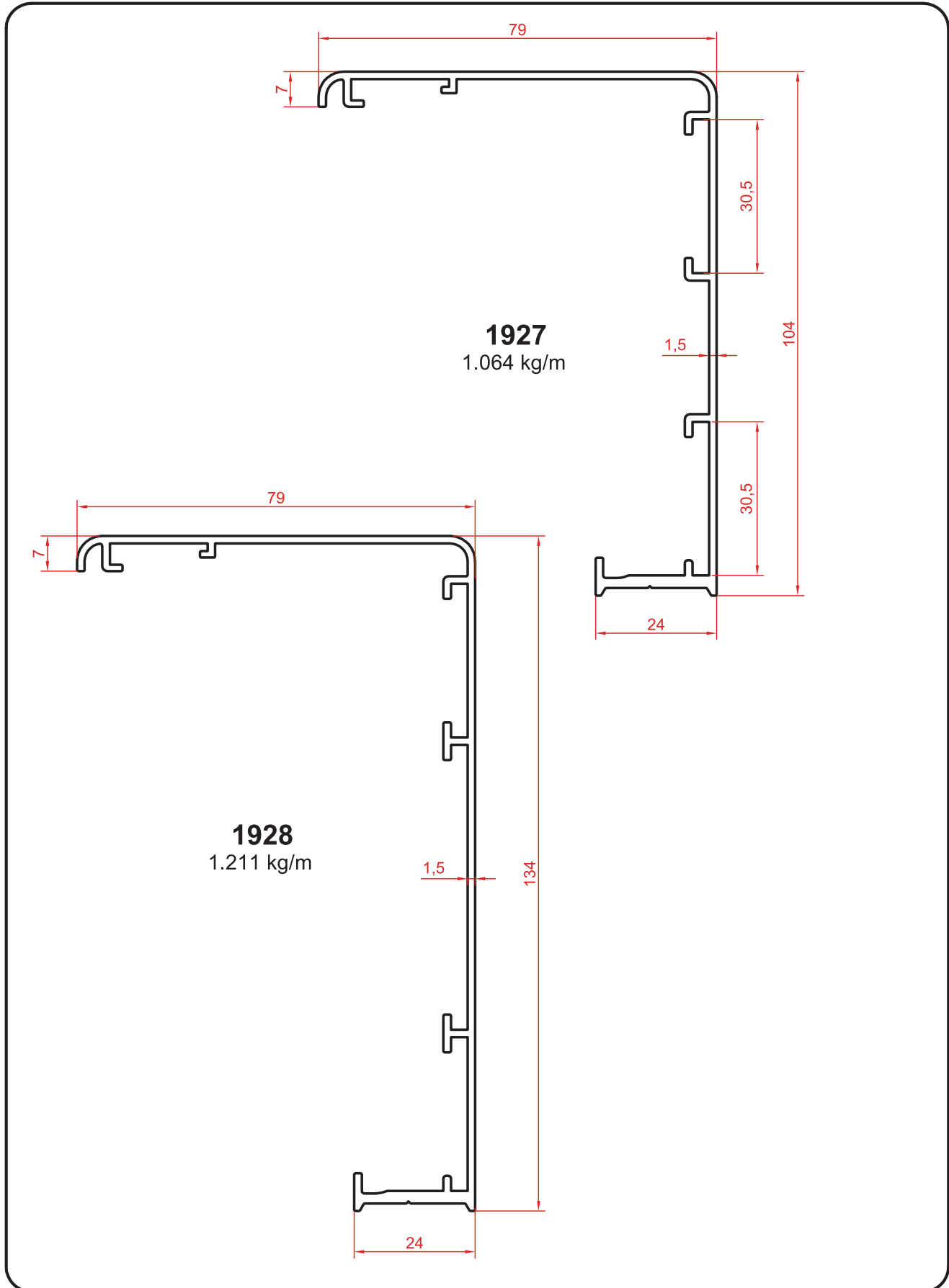
- Adjustable aluminium door frames for drywalls and walls.
- Aesthetical and easy to fabricate,
- Locked connection at corner points,
- It is economical so it gives advantage.

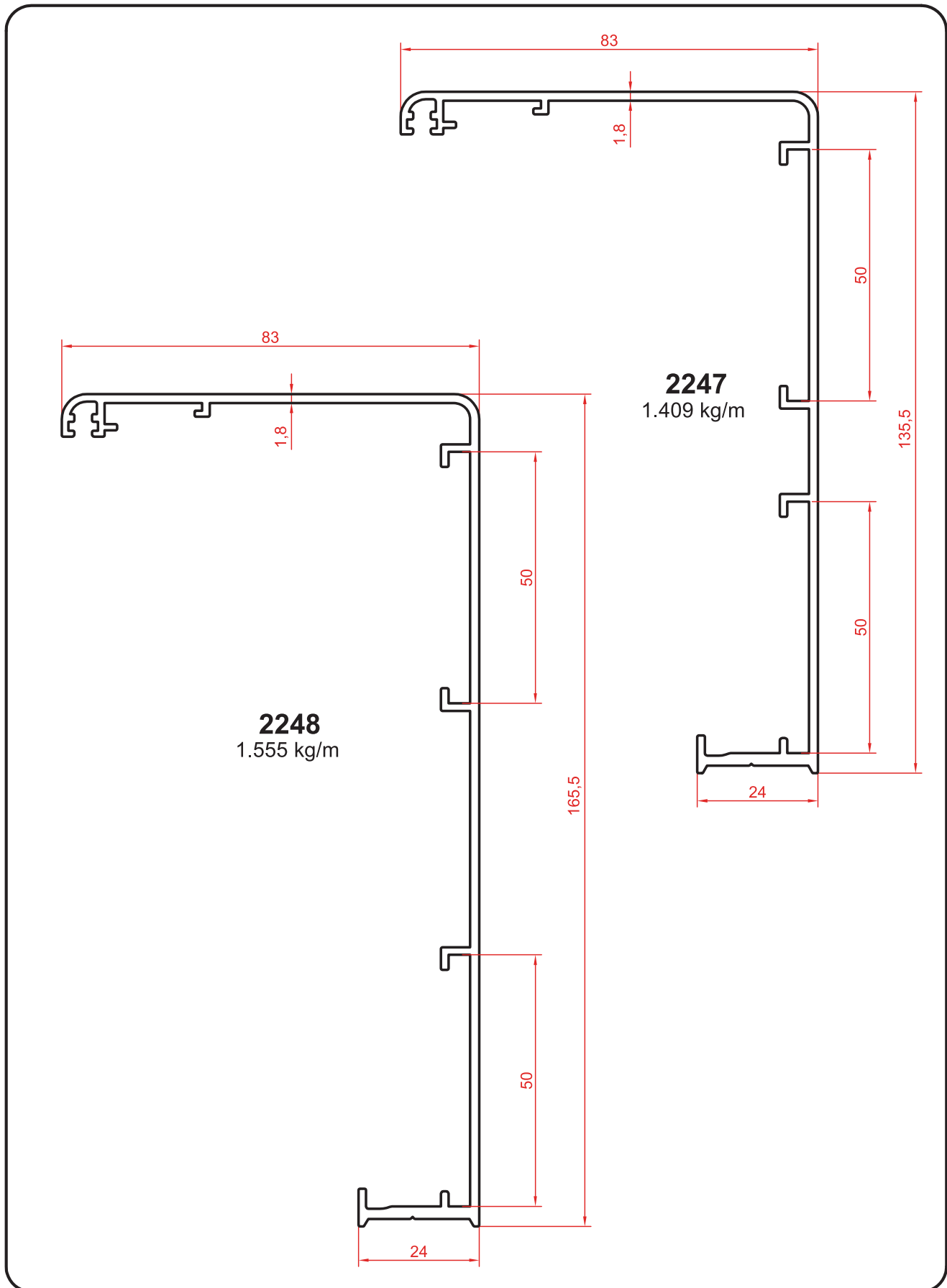


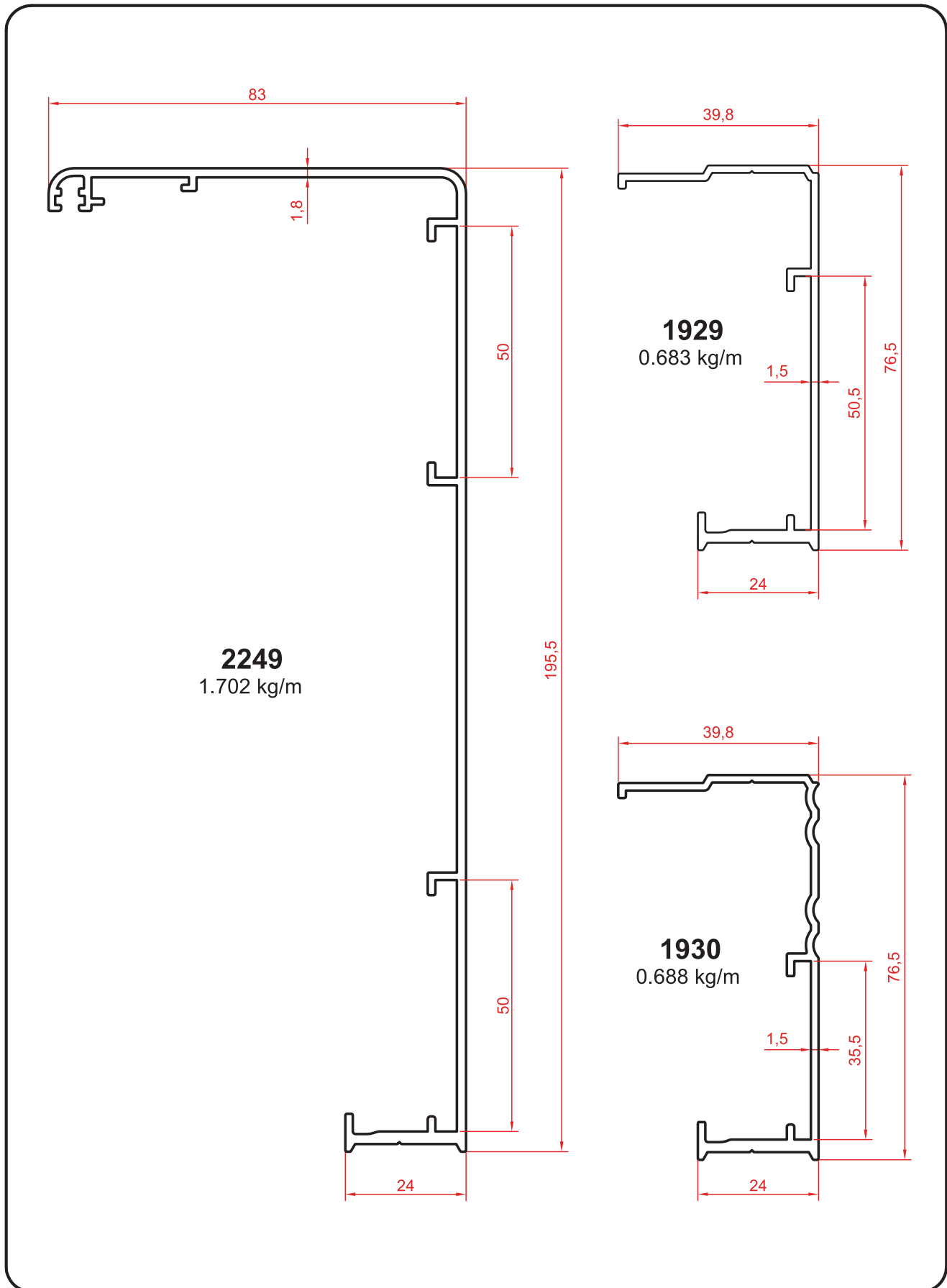


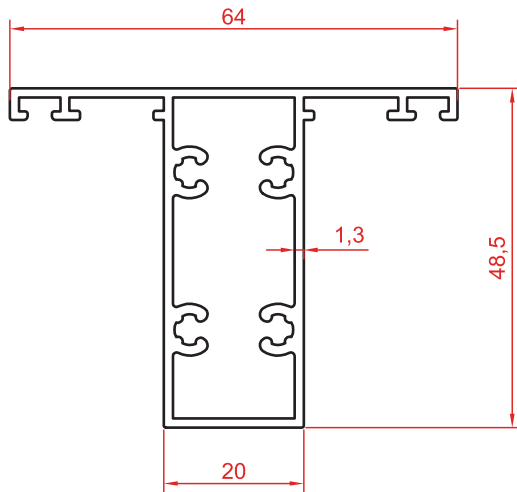




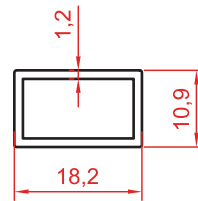




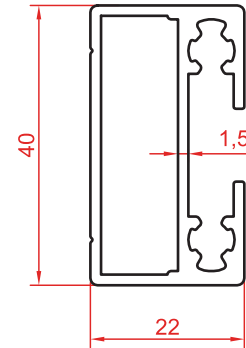




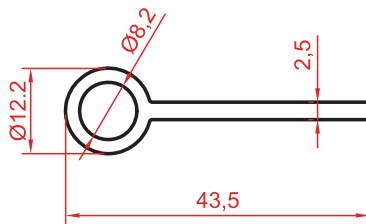
7580
0.904 kg/m



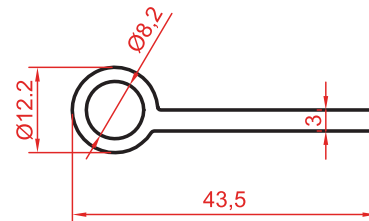
4923
0.174 kg/m



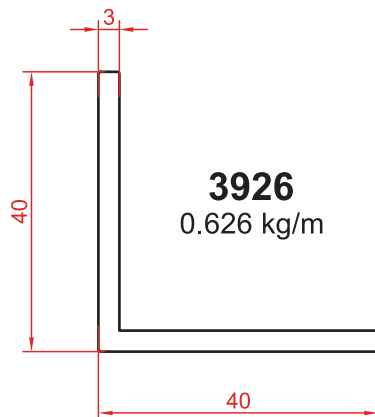
1931
0.689 kg/m



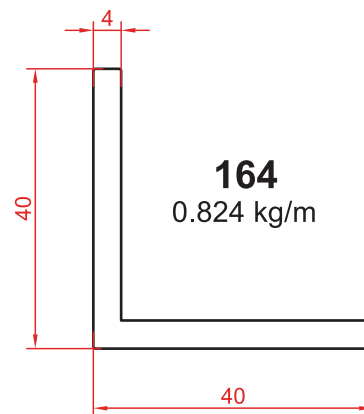
1921
0.386 kg/m



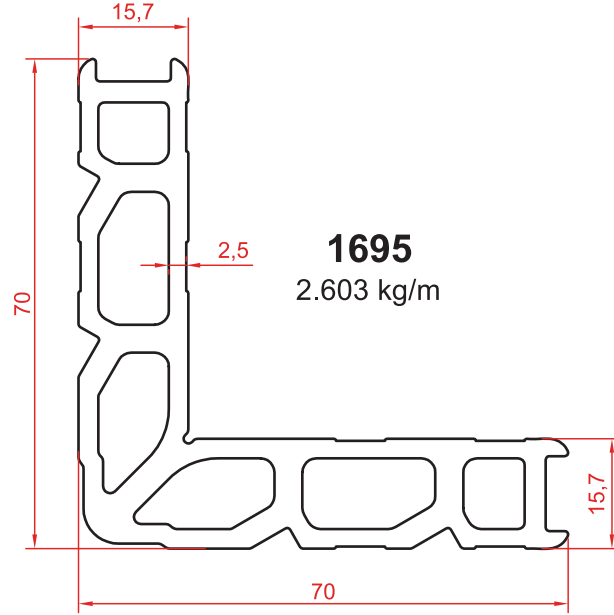
1976
0.430 kg/m



3926
0.626 kg/m



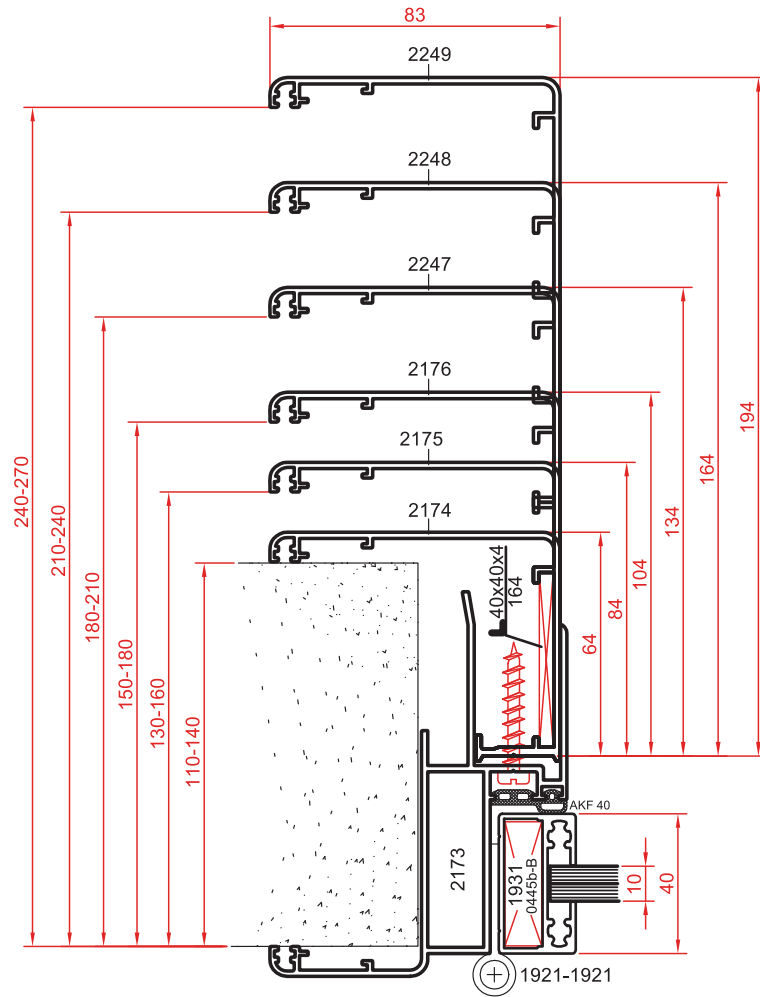
164
0.824 kg/m



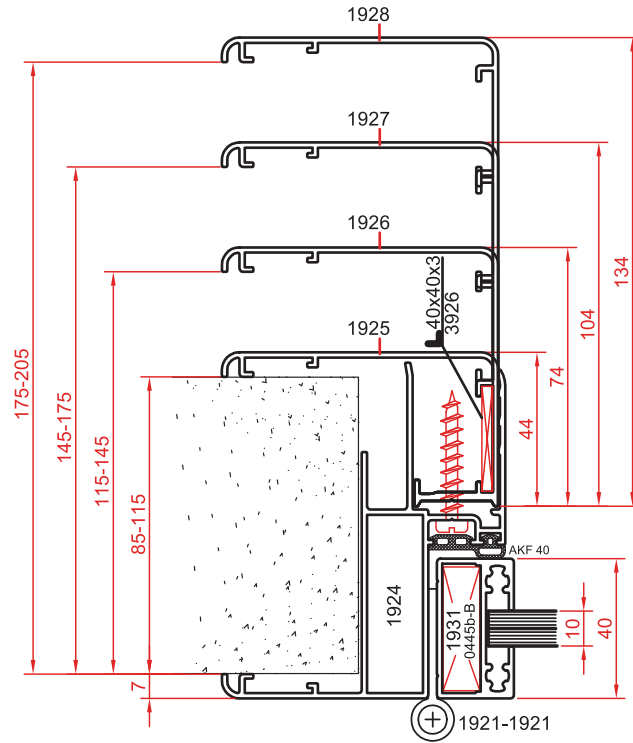
PROFİL NO. : 1695

KOD NO.	L	KULLANILDIĞI PROFİL
KT 1695 500	50.0	2173
KT 1695 508	50.8	1924

AYARLI KASA (CAM , AHŞAP) KAPI DETAYI

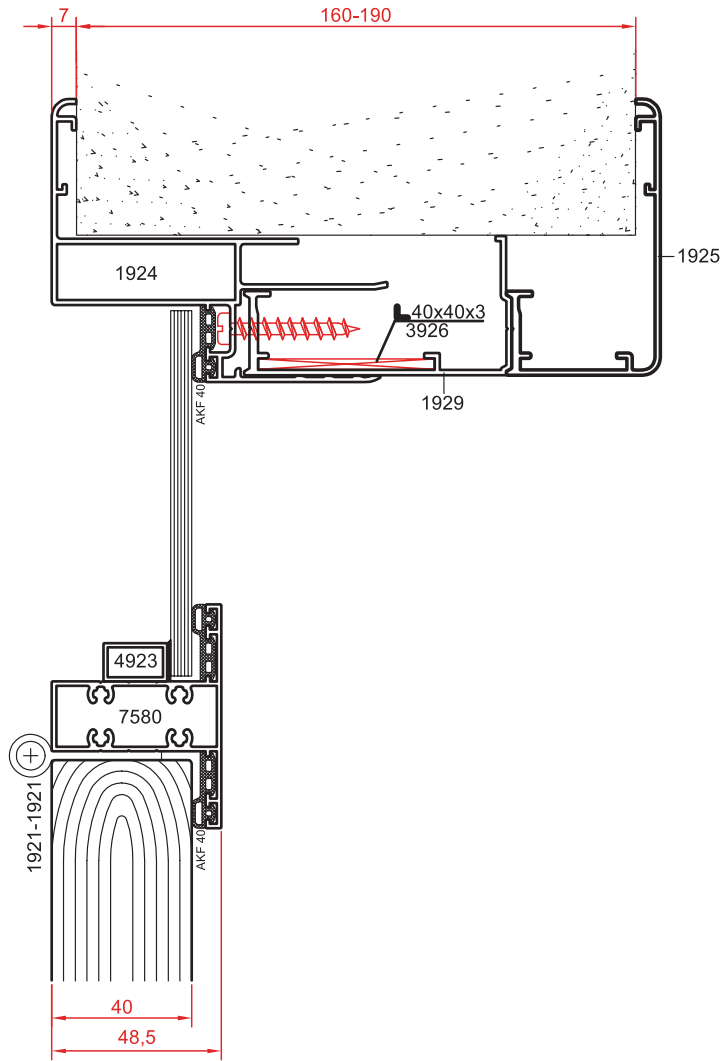


AYARLI KASA (CAM , AHŞAP) KAPI DETAYI

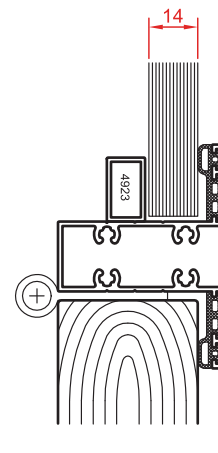
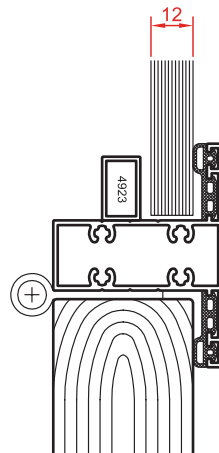
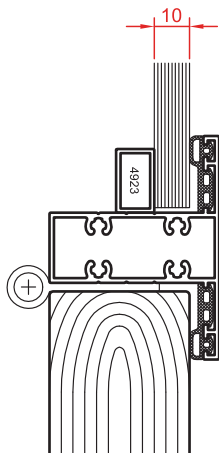
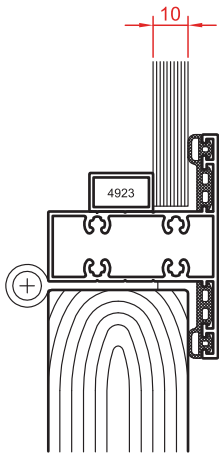
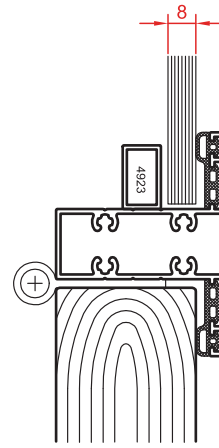
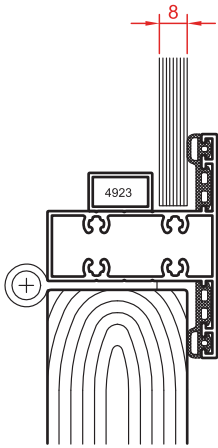
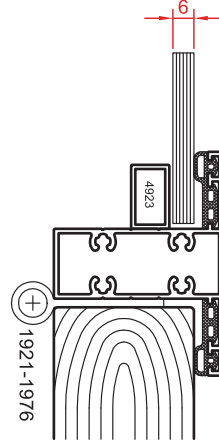
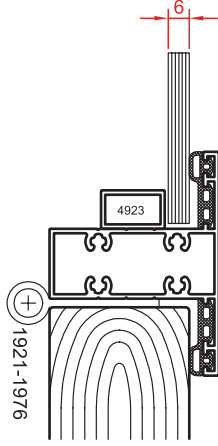




Ö : 2/1

AYARLI KASA (CAM , AHŞAP) KAPI DETAYI



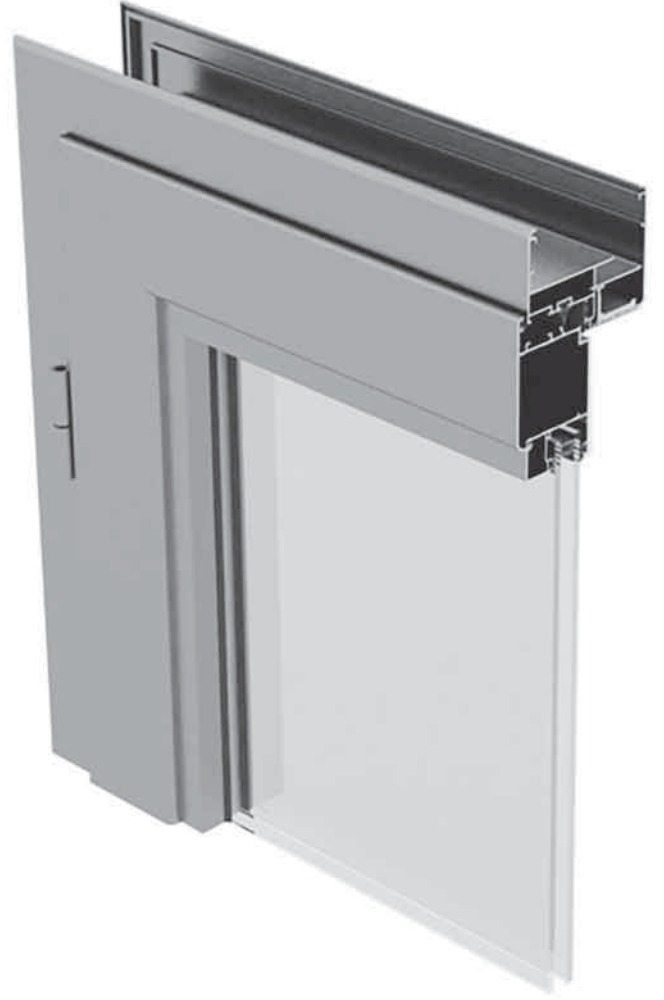
AYARLI KASA (CAM , AHŞAP) KAPI DETAYI



KOD NO.	ŞEKİL	ADI	MALZEME
03 010340		AKF 40 Ayarlı Kapı Fiteli	EPDM 1 Paket/10kg./105 Metre
01 130314		FUJİ 2000 (Kasa-Pervaz köşe Çavuşu)	1 Paket/ 250 Adet

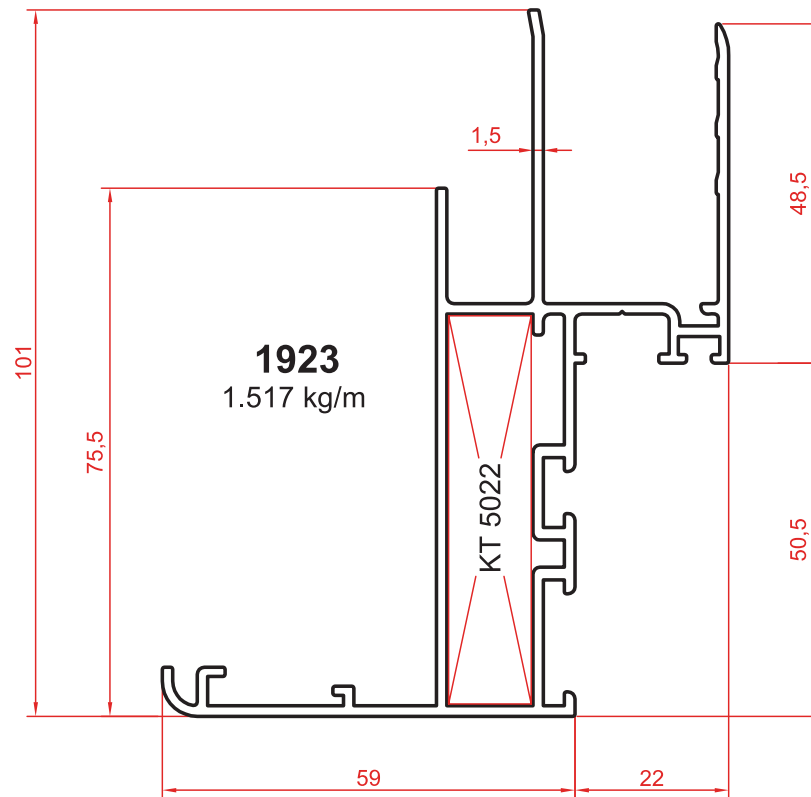
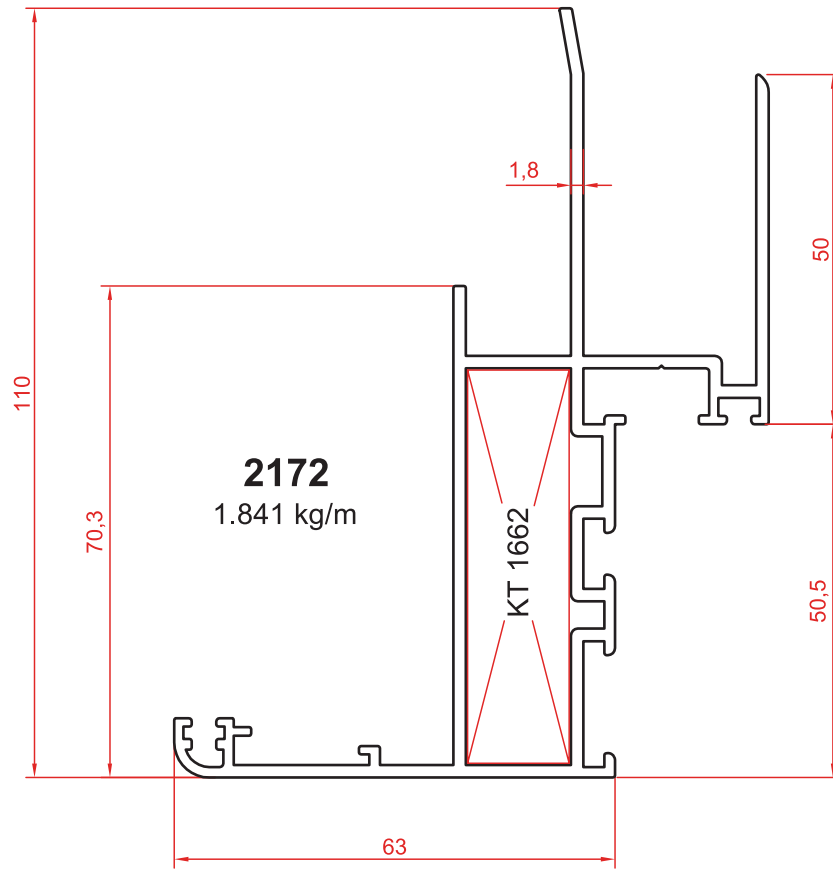
Teknik Özellikler;

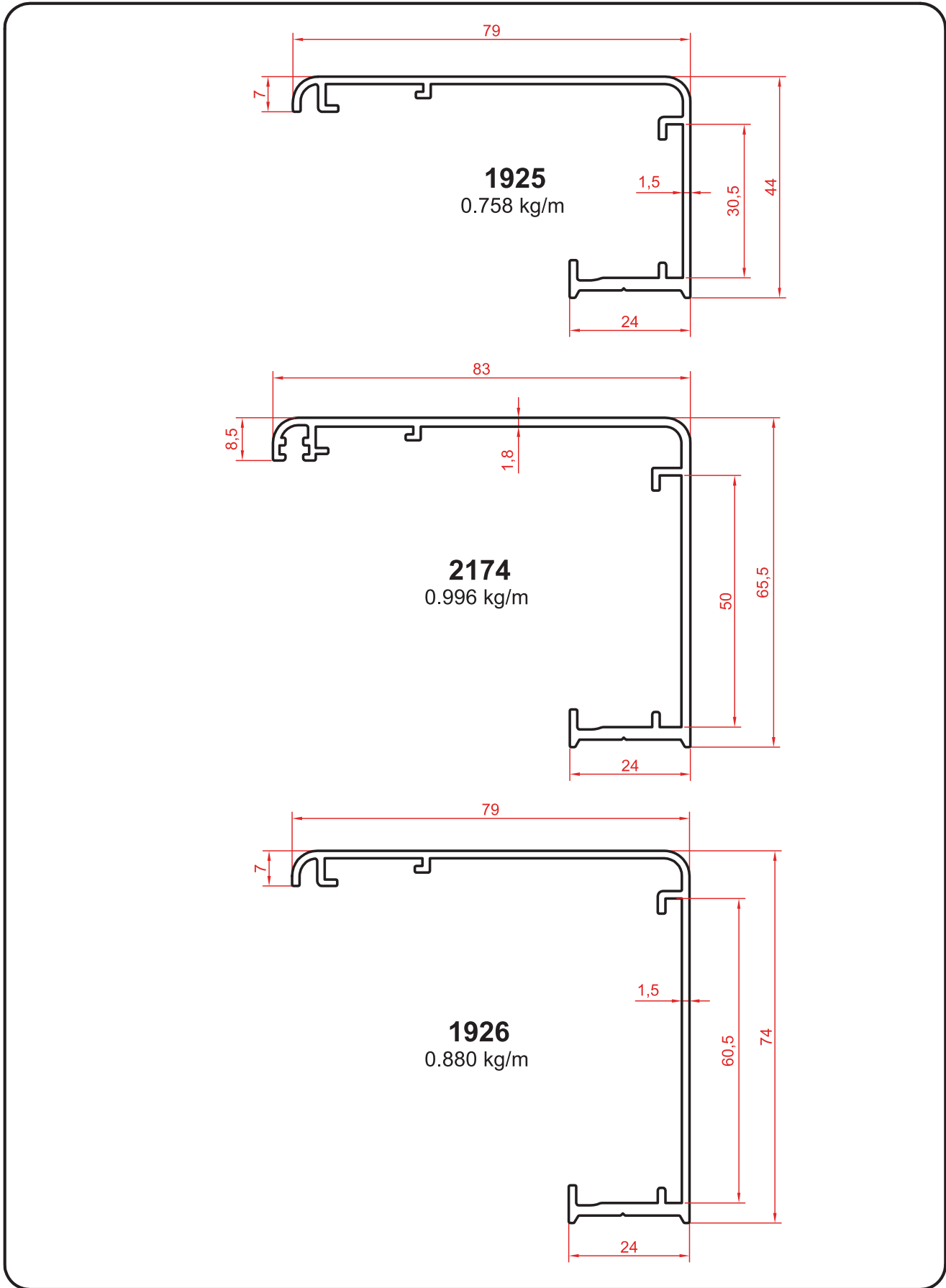
- Alçıpan ve duvar için ayarlı alüminyum kapı kasalarıdır.
- Estetik ve kolay imalat,
- Köşe noktalarda kitlemeli bağlantı,
- Ekonomik olması sayesinde avantaj sağlar.

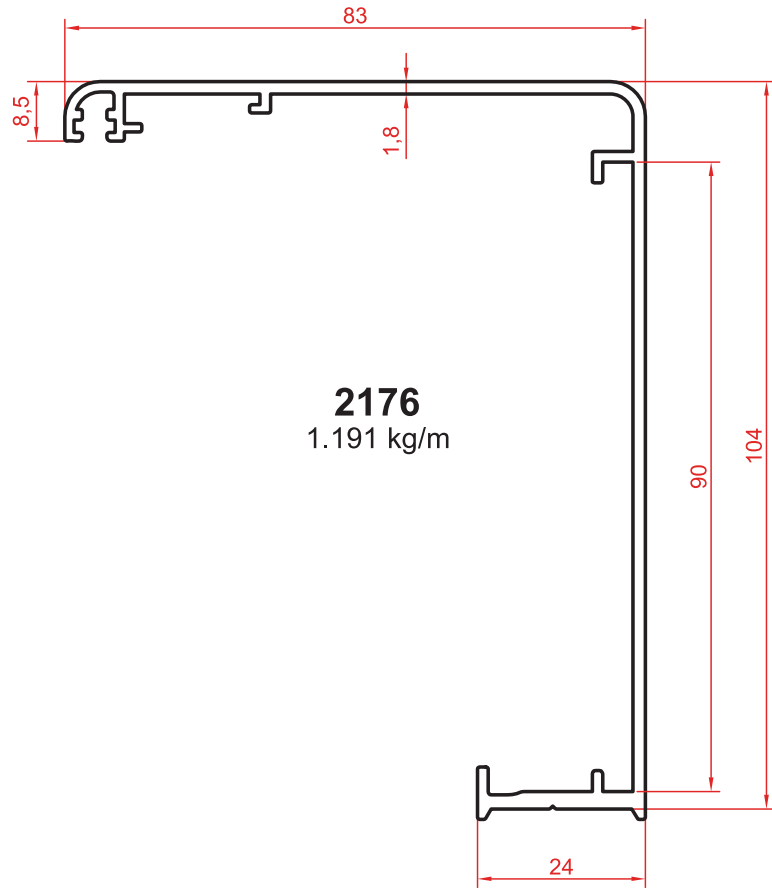
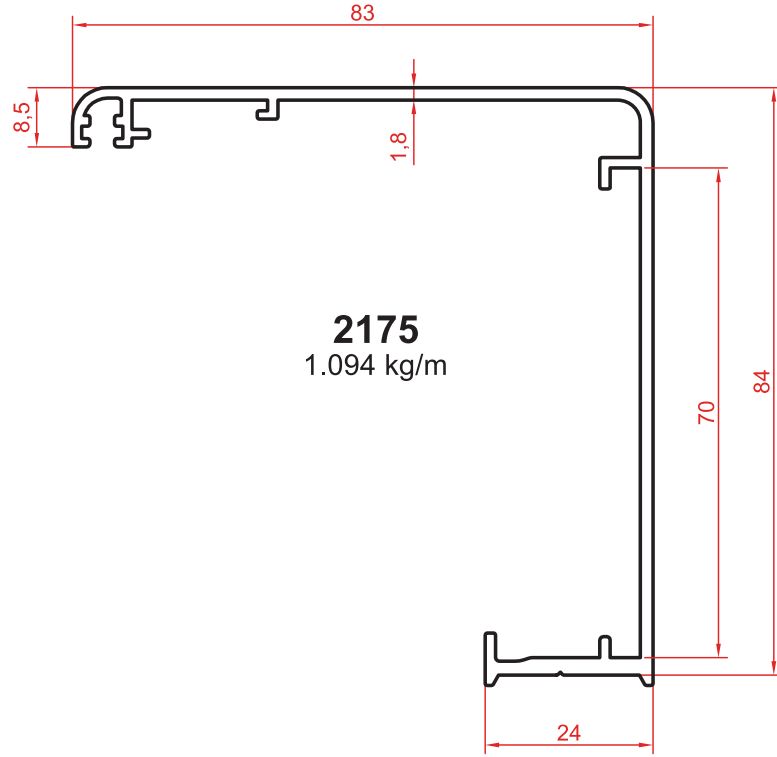


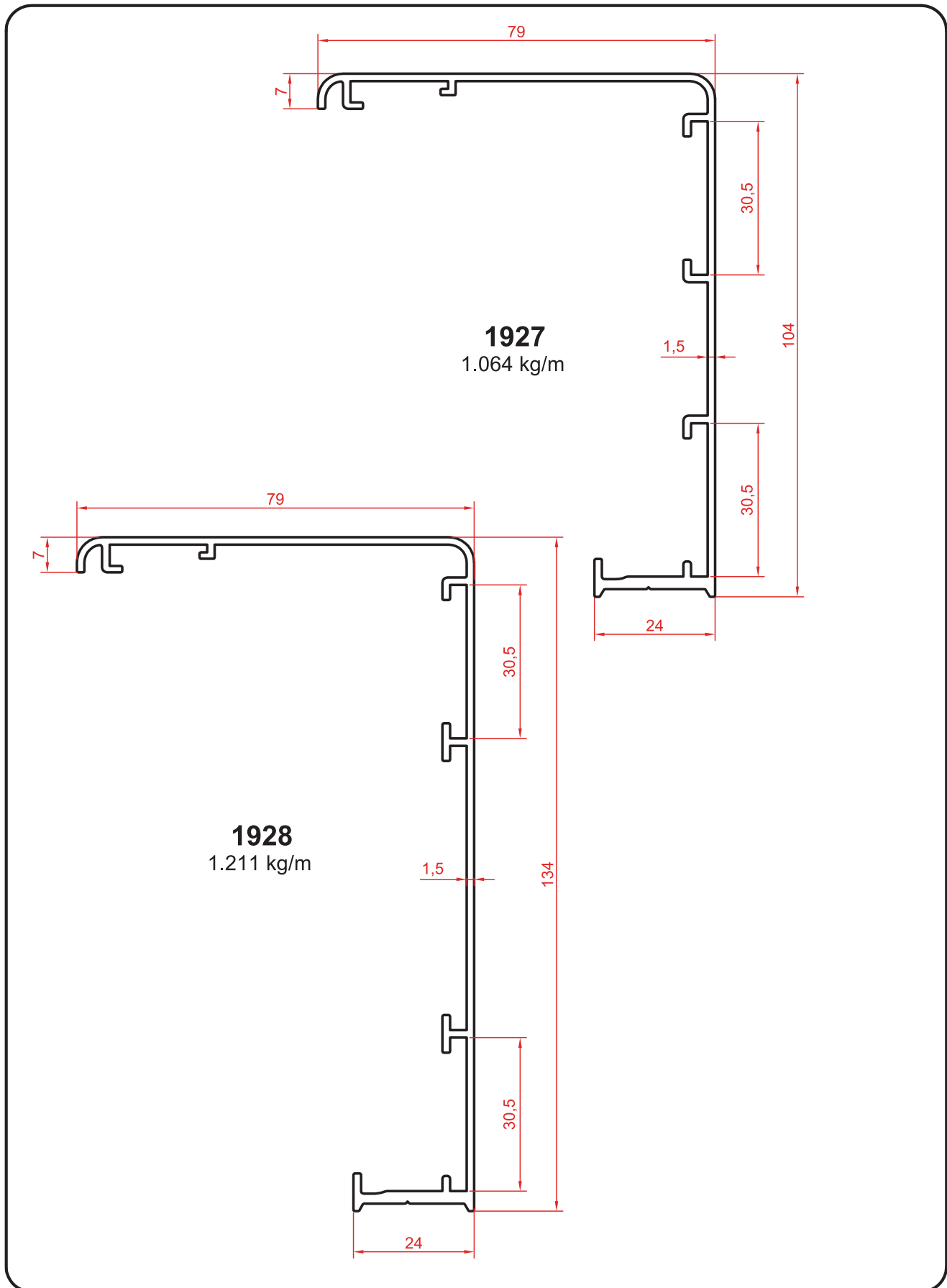
- Adjustable aluminium door frames for drywalls and walls.
- Aesthetical and easy to fabricate,
- Locked connection at corner points,
- It is economical so it gives advantage.

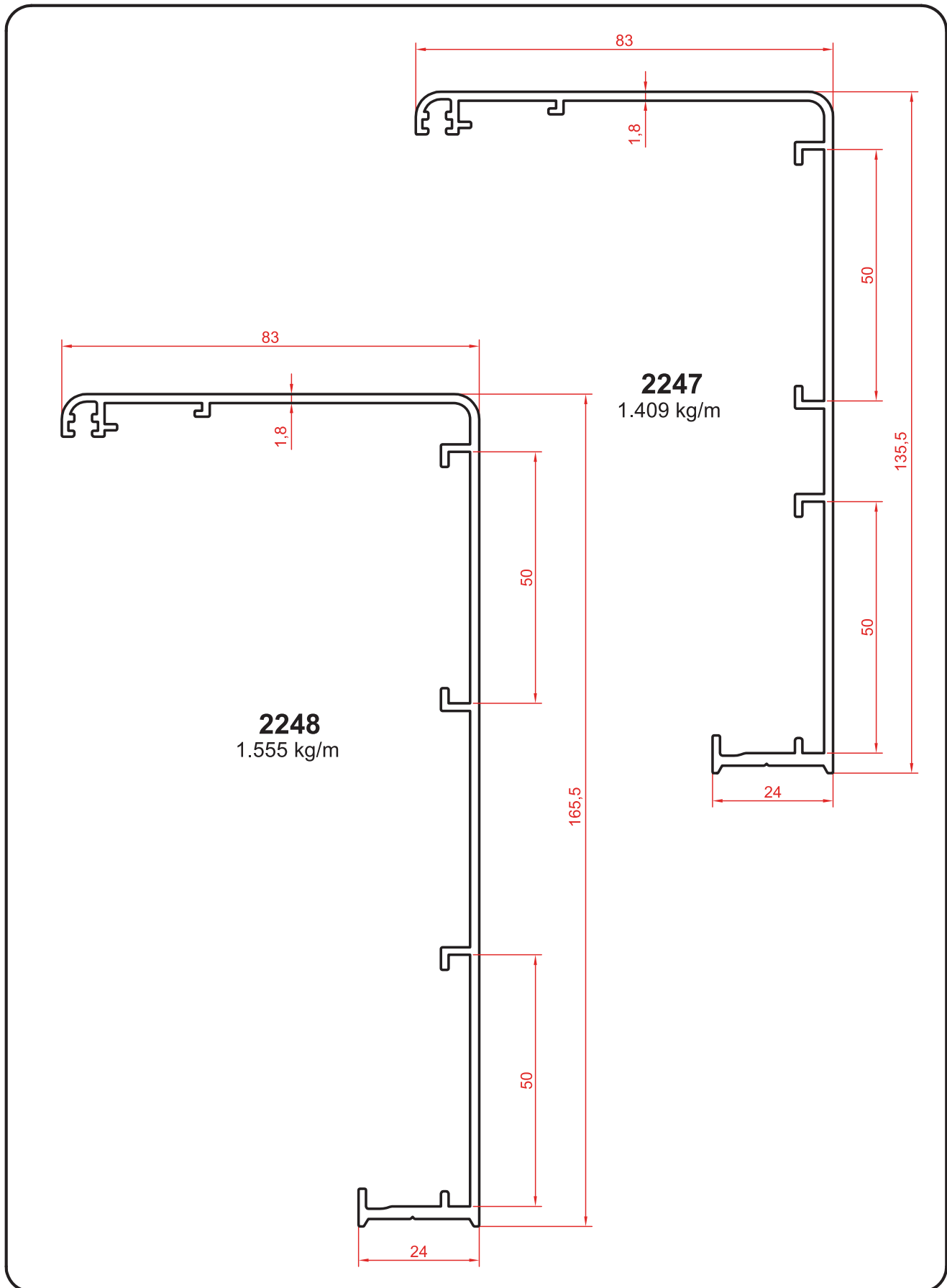


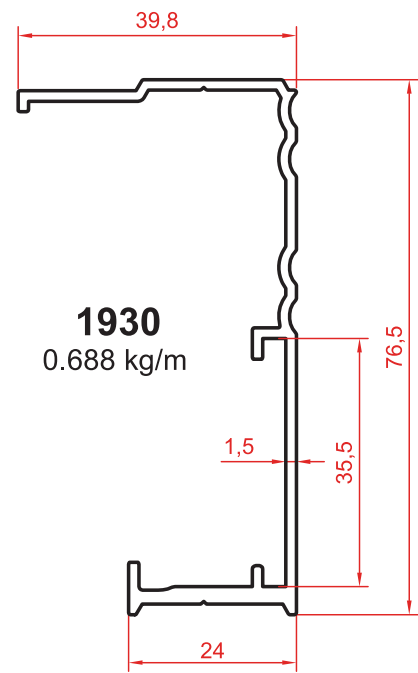
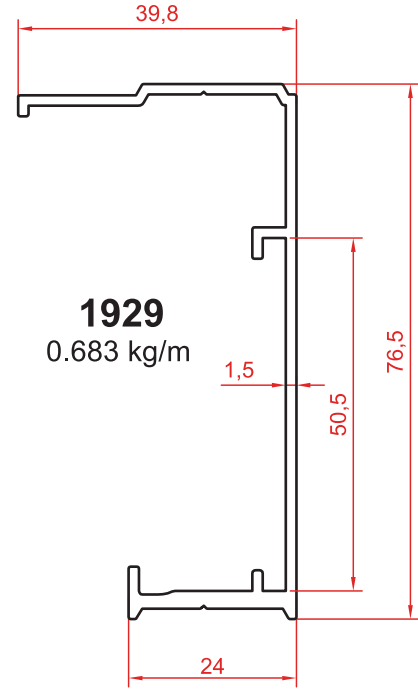
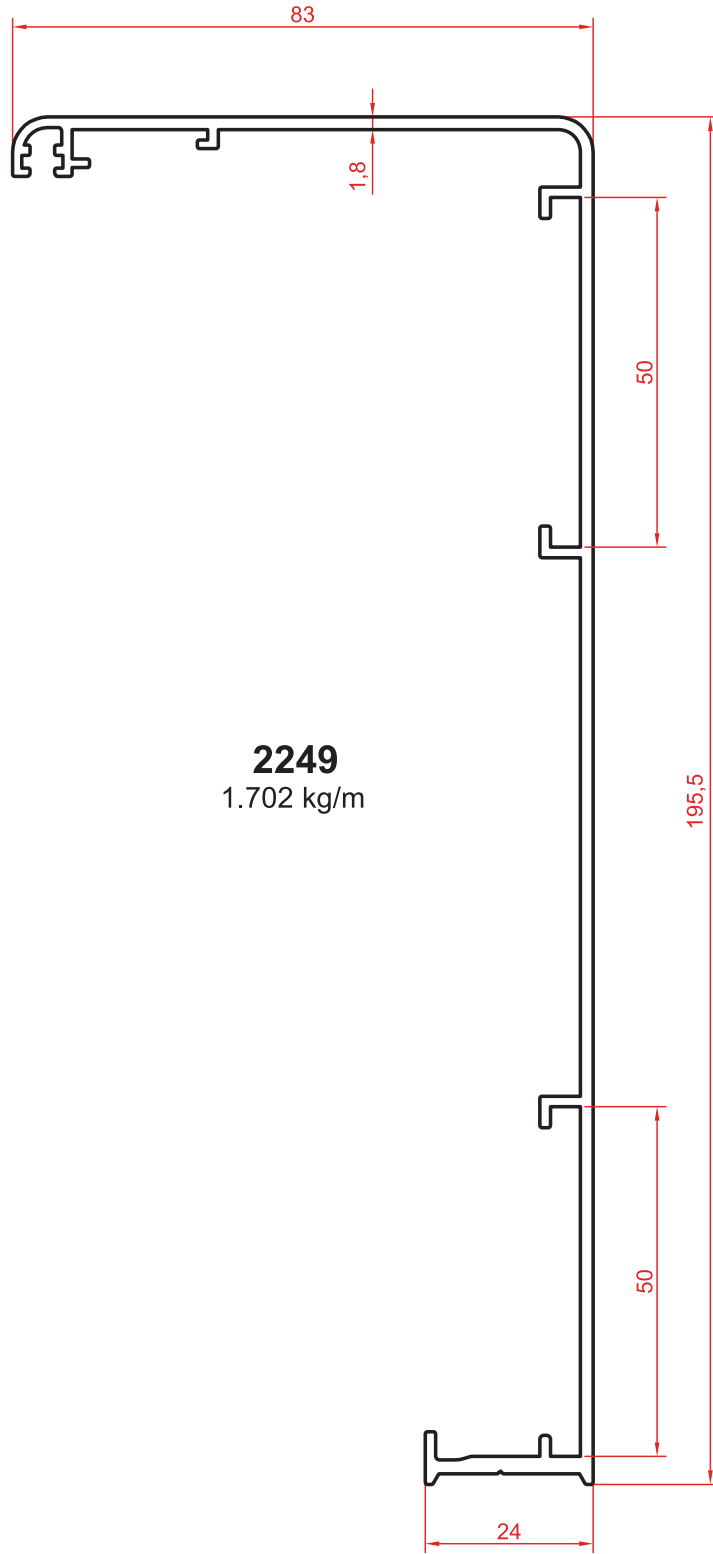


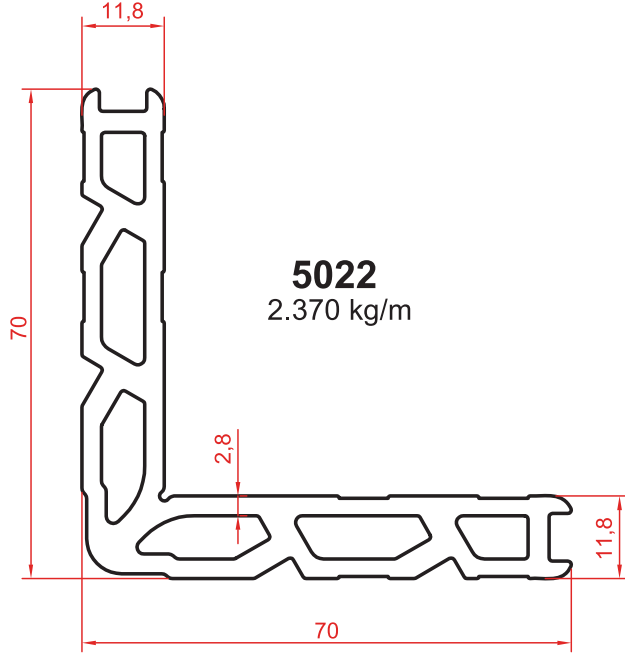








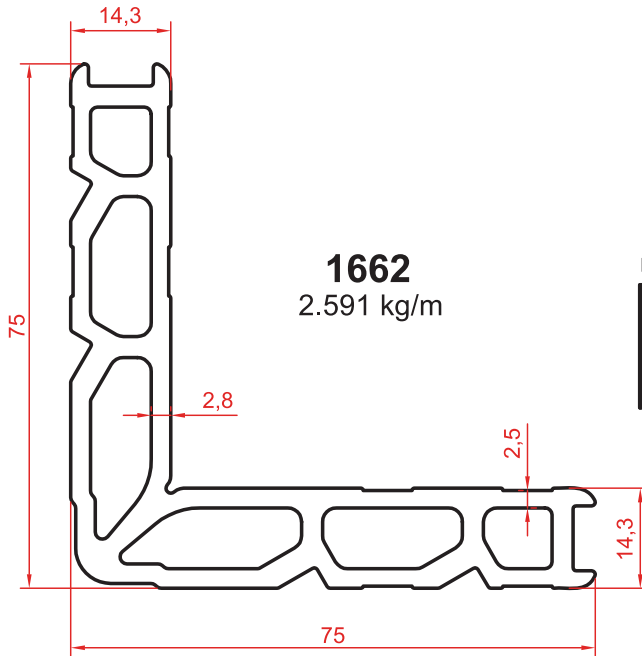




5022
2.370 kg/m

PROFİL NO. : 1695

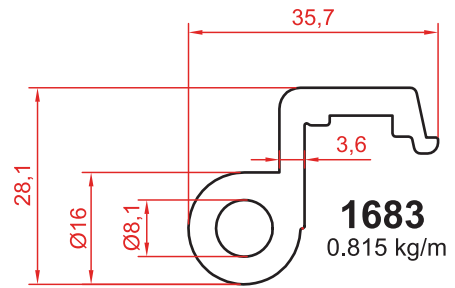
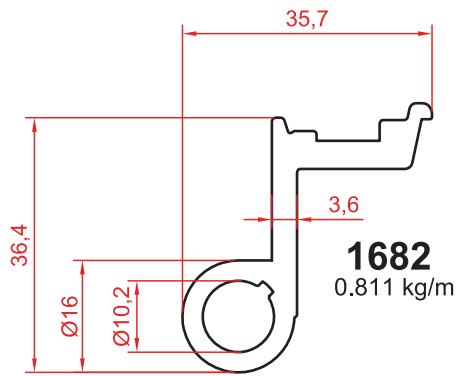
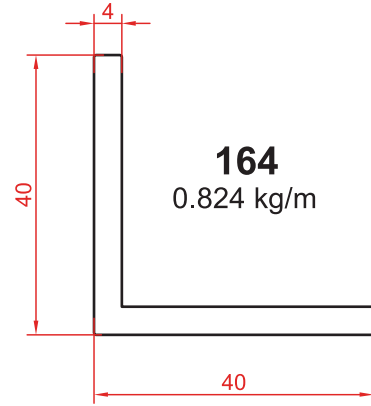
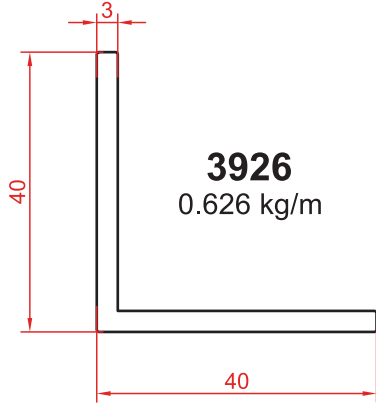
KOD NO.	L	KULLANILDIĞI PROFİL
KT 5022 558	55.8	1923



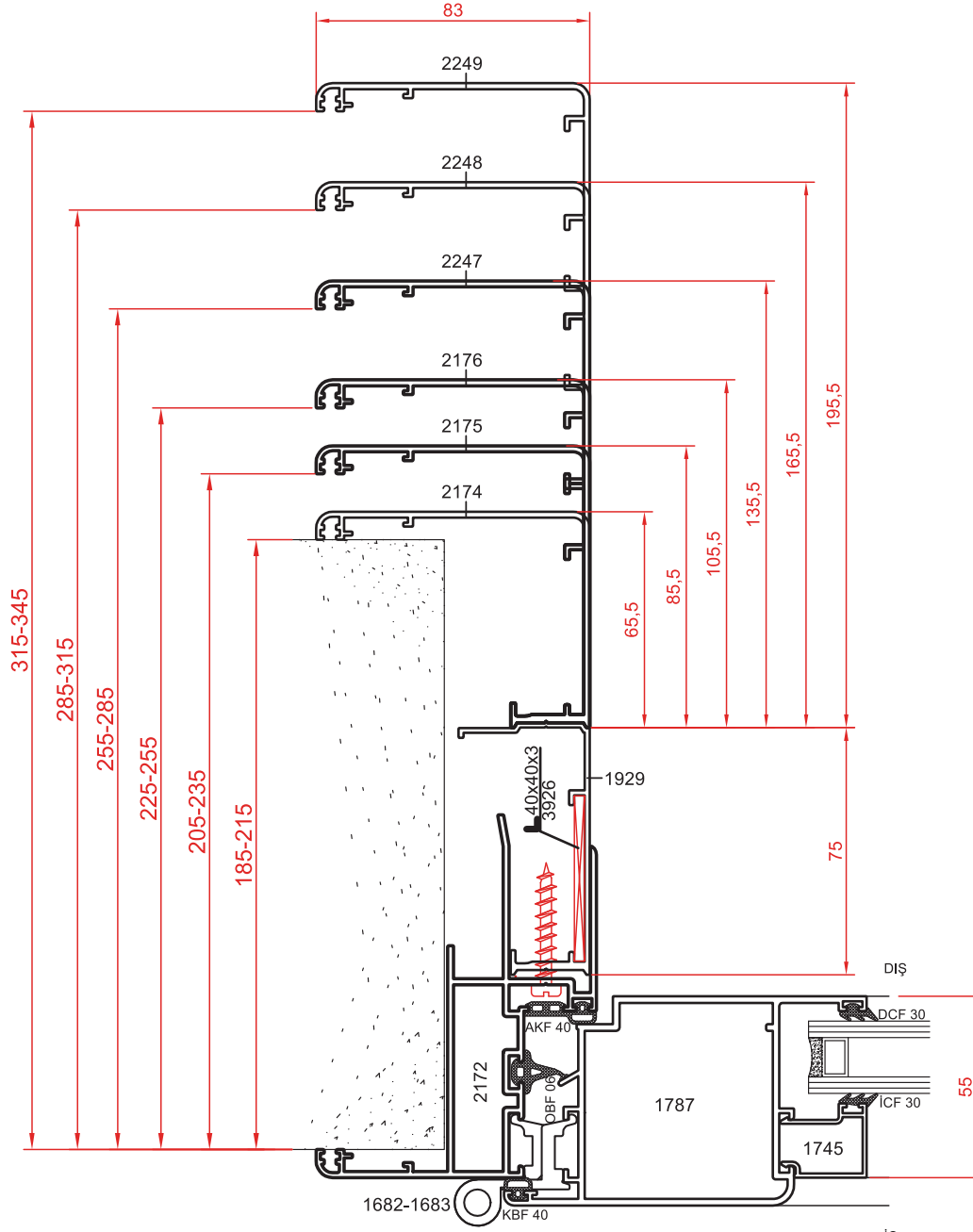
1662
2.591 kg/m

PROFİL NO. : 1662

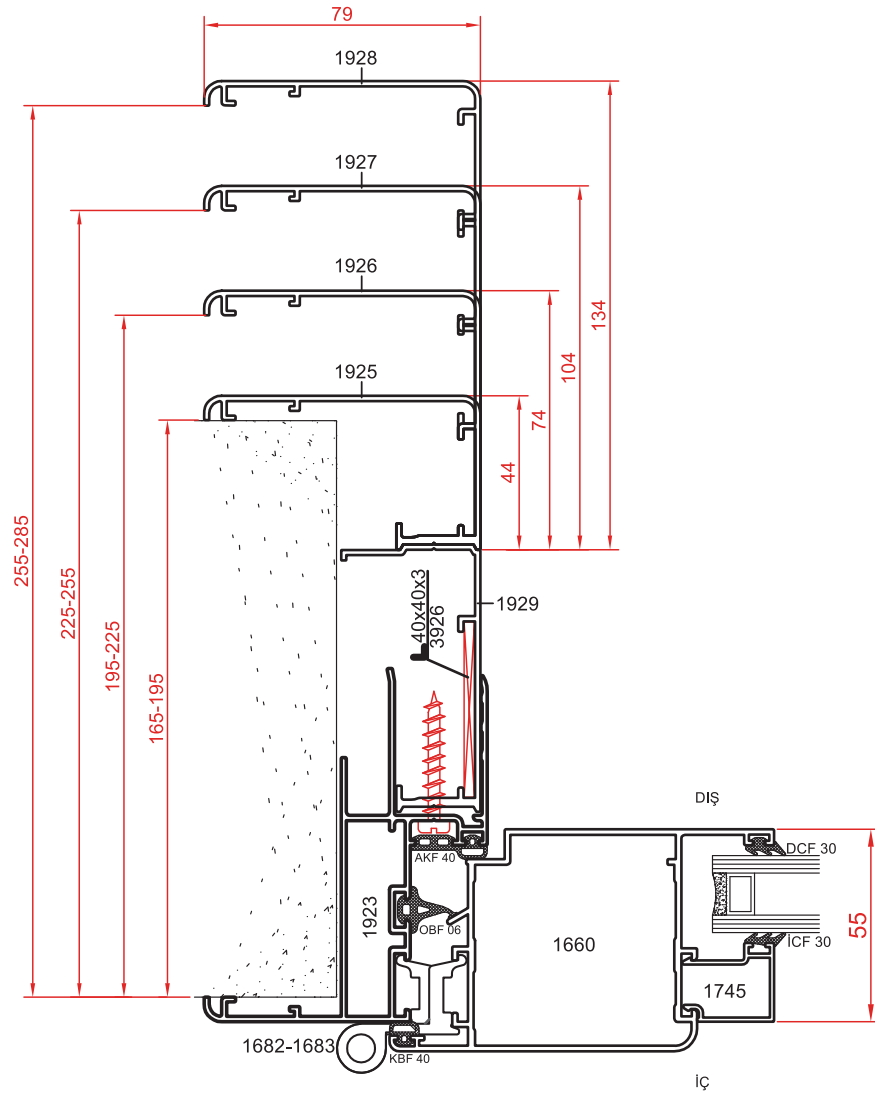
KOD NO.	L	KULLANILDIĞI PROFİL
KT 1662 565	56.5	2172











AYARLI KASA (ALÜMİNYUM) KAPI DETAYI



Ö : 2/1

AYARLI KASA (ALÜMİNYUM) KAPI DETAYI

Ö : 2/1

KOD NO.	ŞEKİL	ADI	MALZEME
03 010503		DCF 30 Dış Cam Fitili 3 mm	EPDM 1 Paket/10kg./233 Metre
03 011230		İCF 30 İç Cam Fitili 3 mm	EPDM 1 Paket/10kg./294 Metre
03 011231		İCF 40 İç Cam Fitili 4 mm	EPDM 1 Paket/10kg./222 Metre
03 010732		İCF 50 İç Cam Fitili 5 mm	EPDM 1 Paket/10kg./196 Metre
03 010440		KBF 40 Kulak Bini Fitili	EPDM 1 Paket/10kg./233 Metre
03 011006		OBF 06 Orta Bini Fitili	EPDM 1 Paket/10kg./114 Metre
03 010340		AKF 40 Ayarlı Kapı Fitili	EPDM 1 Paket/10kg./105 Metre
01 130314		FUJİ 2000 (Kasa-Pervaz köşe Çavuşu)	1 Paket/ 250 Adet