



Kaliteyi takip etmiyor kaliteye yön veriyoruz.

Kalite bizim için vazgeçilmezdir.



Akpa Alüminyum 1987 yılında İstanbul'da kurulmuştur. Kuruluşundan bugüne kadar sürekli gelişimi dikkate alan Akpa Alüminyum yurtiçi satışı yanında dünyanın birçok ülkesine ihracat yapmaktadır. Akpa Alüminyum ürünlerini ihraç ettiği ülkelerde Akpa Alüminyum markasının bilinirliğinin artması ve hatırlanan ilk üç marka olmasının yanısıra Türkiye'nin alüminyum sektöründe bir marka olması konusunda öncü bir kuruluştur.

Akpa Alüminyum bütünlük kalite olgusunu tüm iş yapış şeklinin merkezine yerleşmiştir ve bu kalite felsefesini de CE,EC,TS EN 755-1,TS EN 755-3, TS EN 755-4, TS EN 755-5, TS EN 755-8, TS EN 755-9, TSE 5247, TS EN 12020-1, TSEK- 4922, ISO 9001, Qualicoat, Qualanod, ift. Rosenheim test belgelerine sahip olarak devam ettirmektedir.

Akpa Alüminyum pazarlama satış ve müşteri ilişkileri kapsamındaki faaliyetlerine İstanbul'da bulunan merkez binasında devam ederek müşterilerine hızlı ve etkin hizmet vermektedir. Firmamızın merkez ofisi pazarlama-satış noktası Çağlayan'da siz değerli müşterilerimize alüminyum profil, alüminyum ve plastik aksesuarları sektörümüzle ilgili makine ve hırdavat satışıyla hizmet vermektedir. Müşterilerimize tek noktada tüm ihtiyaçlarını karşılamak amacıyla yurtiçi ve yurtdışında bulunan, sektörde öncü firmaların bayilik ve yetkili distribütörlüğünü de yapmaktayız.



AKPA®

30.yıl

1987'den bugüne kadar alüminyum...



Alüminyum profil üretimi, alüminyum bilet üretimi, alüminyum kompozit panel üretimi, alüminyum-plastik aksesuar satışı şirketin başlıca faaliyet alanlarıdır. Akpa Alüminyum bünyesinde çalışan 700 kişi ile ekonomimize destek vermek başlıca amaçlarımızdandır. Müşterilerimizin tek noktada tüm ihtiyaçlarını karşılamak için konusunda uzman ve tecrübeli pazarlama ekibimiz görev yapmaktadır. Akpa ailesi müşterilerinin; ürün kalitesi ve performans beklentilerini, yenilikçi anlayışıyla sürekli geliştirerek, müşteri memnuniyetlerini arttırmayı ilke edinmiştir. Şirket ve çalışanları ile büyük bir aile olan Akpa Alüminyum; vizyonunu geliştiren alanlara, teknolojik ar-ge'si, güveni, kalitesi ve asla misyonundan taviz vermeden, dünyadaki tüm yeniliklere ayak uydurarak, her yıl genişleyen ihracatıyla da, sektörde dünyadaki önemli firmalardan biridir.

- 80 000 m² alan üzerine kurulu,
- 30 000 ton/yıl kapasiteli, Beş adet ekstrüzyon pres,
- 18 000 ton/yıl kapasiteli eloksal tesis,
- 15 000 ton/yıl kapasiteli dikey toz boyama tesisleri,
- 1500 ton/yıl kapasiteli ahşap transfer boya ünitesi,
- 4.500.000 m²/yıl Alüminyum kompozit panel üretim tesisi bulunmaktadır.



ALÜMİNYUM PROFİLLERİN GENEL TEKNİK ŞARTNAMESİ

SIRA NO	KATSAYILAR	DEĞERİ	BİRİMİ
1.	Özgül Ağırlık	2.71	gr / cm ³
2.	Kullanılan Billet	AlMgSi0.5	DIN - Almanya
		6063	BS - İngiltere
		60	ETIAL - Türkiye
3.	Genleşme Katsayısı	23.4	20 - 100 C°
4.	Elastisite Modülü	6,89	GPa
5.	Çekme Mukavemeti	215	(24 C de MPa)
6.	Uzama	% 6	Delta L / L* 100 (50 mm uzunlukta)
7.	Sertlik	70	Brinell (HB)
8.	Akma Mukavemeti	170	MPa
9.	Kesme Mukavemeti	130	MPa
10.	Boyanın Kalınlığı	> 60	Micron
11.	Eloksal Kalınlığı	> 10	Micron
	(Eloksal kalınlığı isteğe bağlı olarak 25 micron'a kadar çıkabilir.		

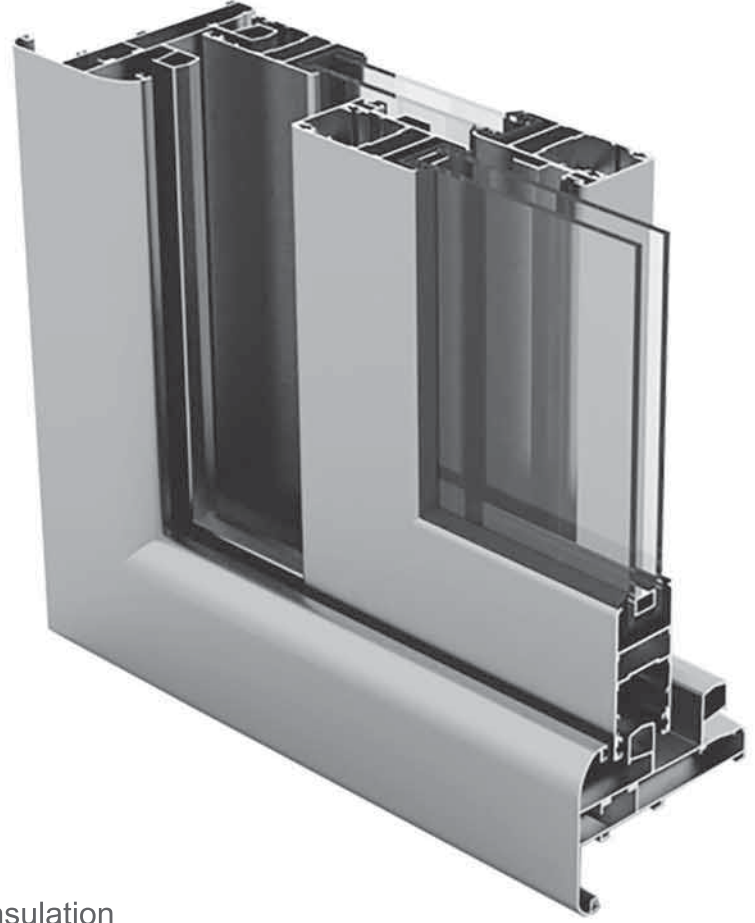
Boyalı profillerde, kesitlere göre birim ağırlık % 2 ~4 nispetinde artar. Mekanik özellikler T6 temperi için verilmiştir.

EN AW-6063 ALAŞIMIN KİMYASAL BİLEŞİMİ

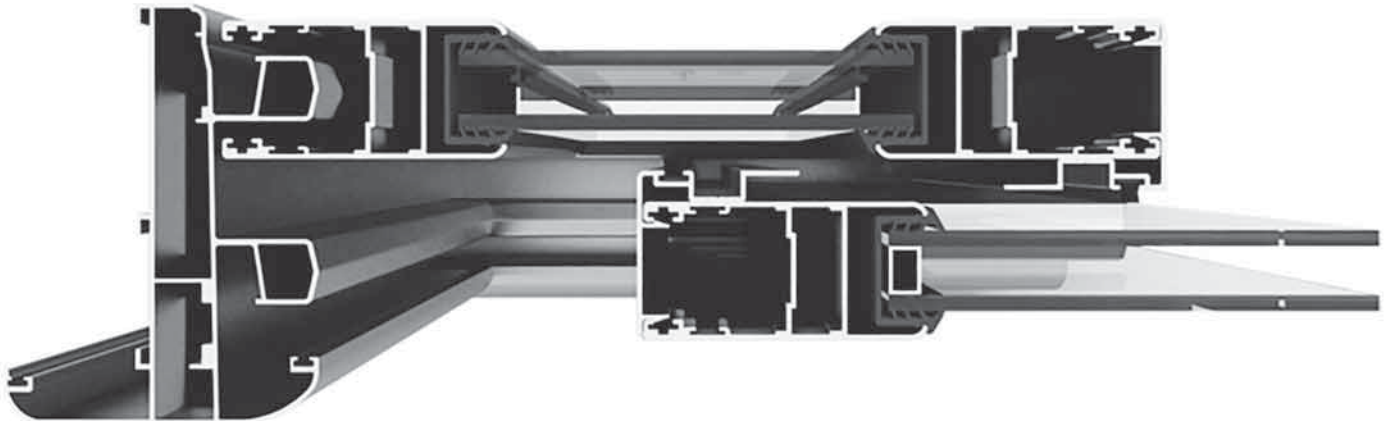
Element	Si	Fe	Cu	Mn	Mg	Zn	Ti	Cr	Diğer Elementler	
									Herbiri	Toplam
Min.	0.20	-	-	-	0.45	-	-	-	-	-
Max.	0.60	0.35	0.10	0.10	0.90	0.10	0.10	0.10	0.05	0.15

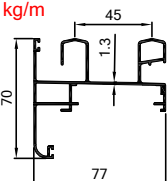
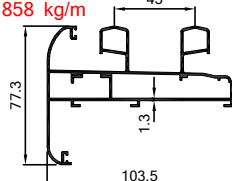
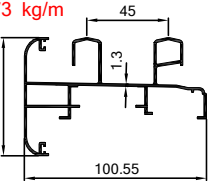
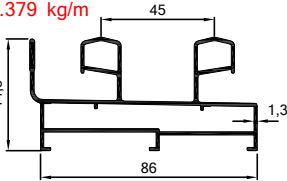
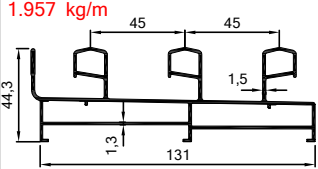
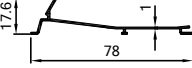
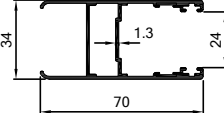
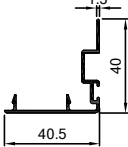
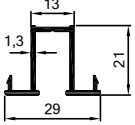
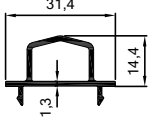
Teknik Özellikler;

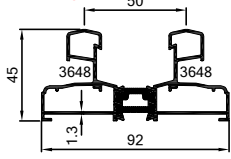
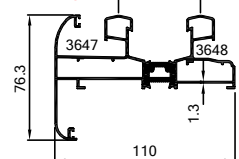
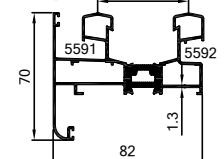
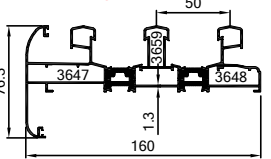
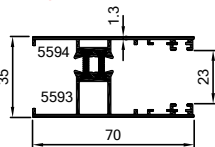
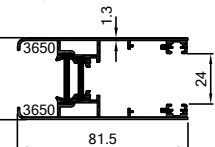
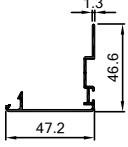
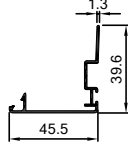
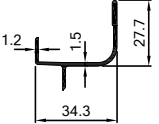

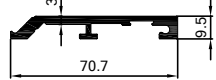
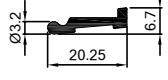
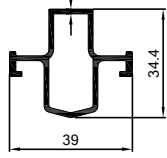
- 75 Kg'a kadar kanat ağırlığı
- Tatmin edici hava geçirmezliği ve ses yalıtımı seviyesi
- Her tip sürme pencere ve kapı için tam çözüm olanağı
- Performansı arttıran paslanmaz çelik raylı uygulama
- 34 mm kanat genişliği
- 20 mm kalınlığa kadar cam uygulama imkanı

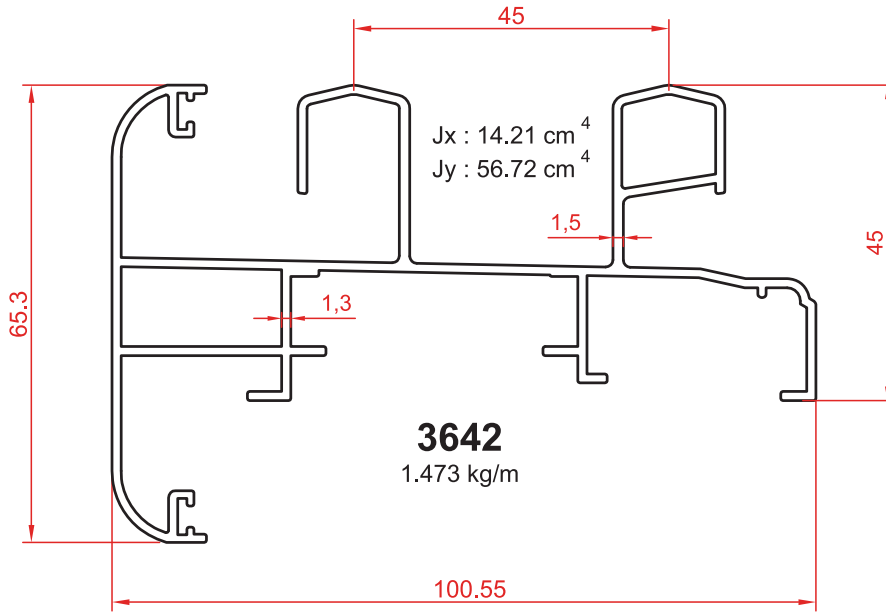
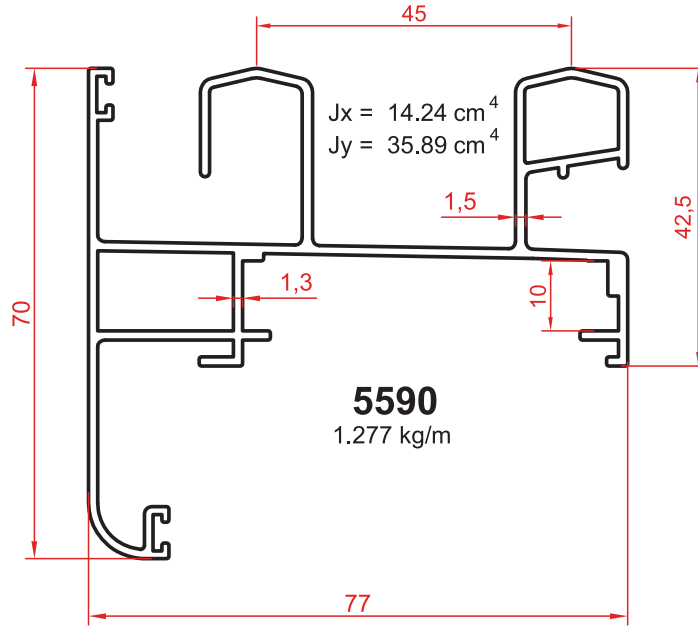


- 75 kg sash weight up
- Satisfactory levels of air tightness and sound insulation
- Possibility of complete solutions for all types of sliding windows and doors
- Stainless steel rail that increases application performance
- 34 mm wingspan
- Glass applications at up to 20 mm thickness

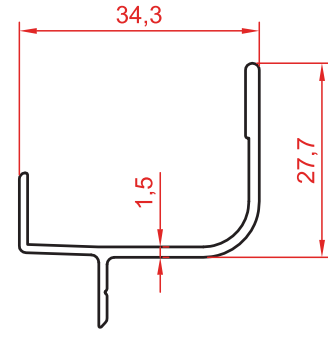
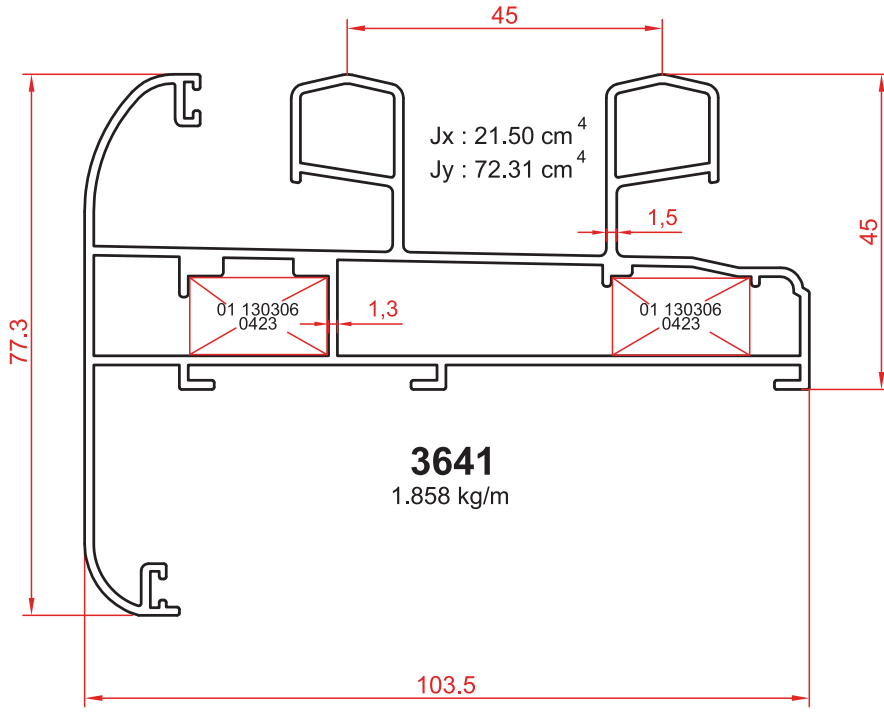


<p>5590 1.277 kg/m</p> 	<p>3641 1.858 kg/m</p> 	<p>3642 1.473 kg/m</p> 	<p>6570 1.379 kg/m</p> 
<p>6571 1.957 kg/m</p> 	<p>3643 0.291 kg/m</p> 	<p>3644 0.887 kg/m</p> 	<p>3645 0.377 kg/m</p> 
<p>4038 0.274 kg/m</p> 	<p>4039 0.288 kg/m</p> 		

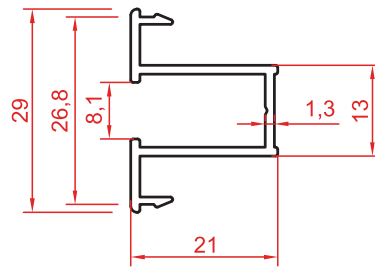
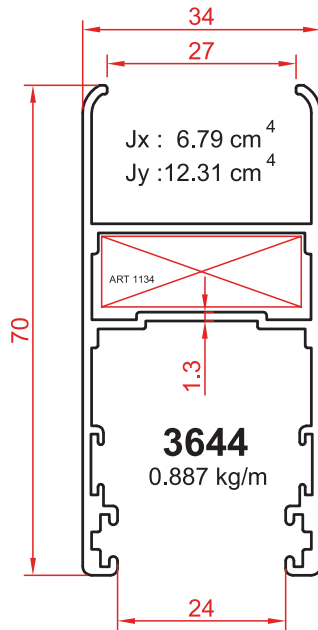
<p>3648 - 3648 1.595 kg/m</p> 	<p>3647 - 3648 2.051 kg/m</p> 	<p>5591 - 5592 1.780 kg/m</p> 	<p>3647-3659-3648 2.950 kg/m</p> 
<p>5593 - 5594 1.108 kg/m</p> 	<p>3650 - 3650 1.412 kg/m</p> 	<p>3651 0.415 kg/m</p> 	<p>5599 0.407 kg/m</p> 
<p>5598 0.302 kg/m</p> 	<p>5595 0.833 kg/m</p> 	<p>5596 0.816 kg/m</p> 	<p>5597 0.151 kg/m</p> 
<p>3649 0.548 kg/m</p> 			



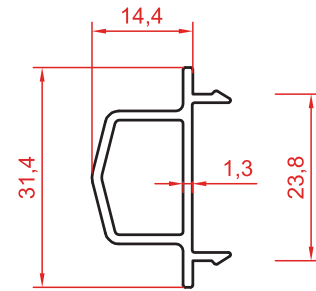
NOT:5590-3642 Nolu kasalar 5595-5596-5597 nolu bağlantıları kullanır.



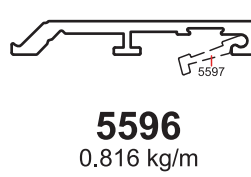
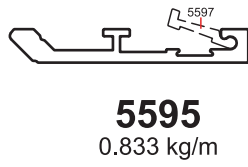
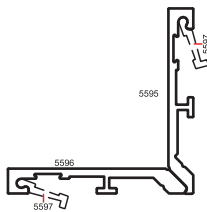
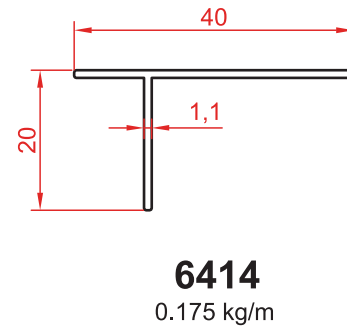
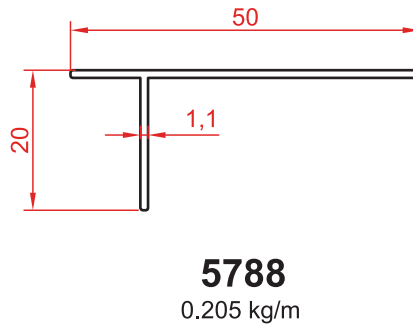
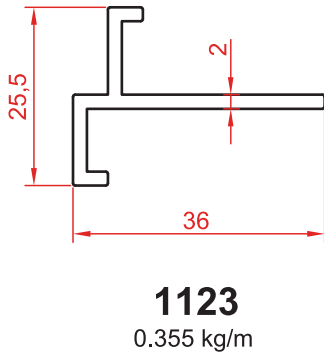
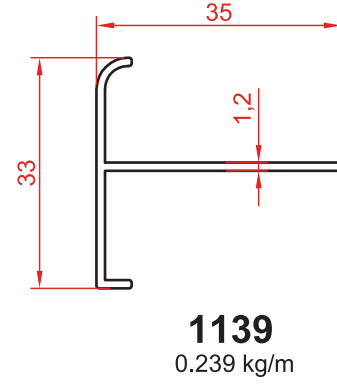
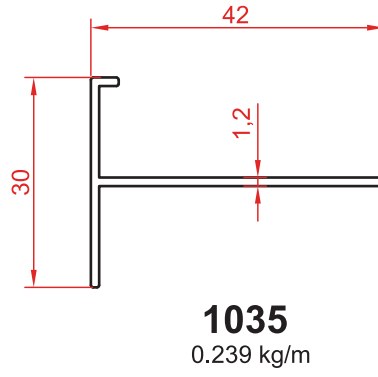
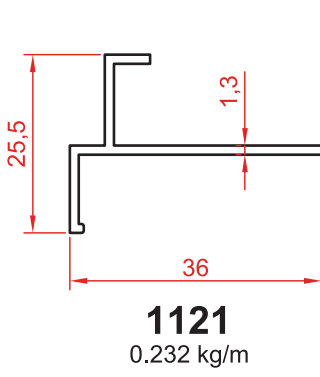
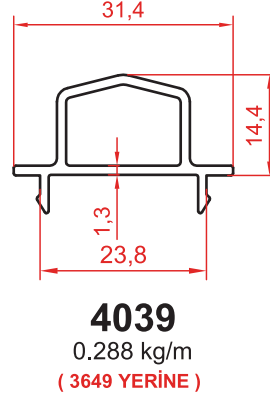
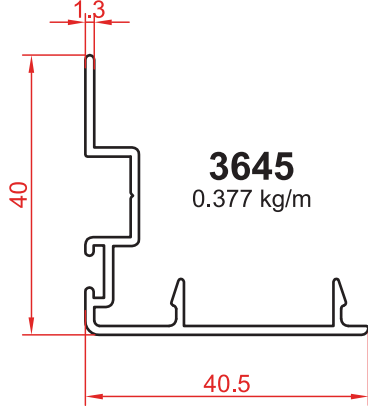
5598
0.302 kg/m



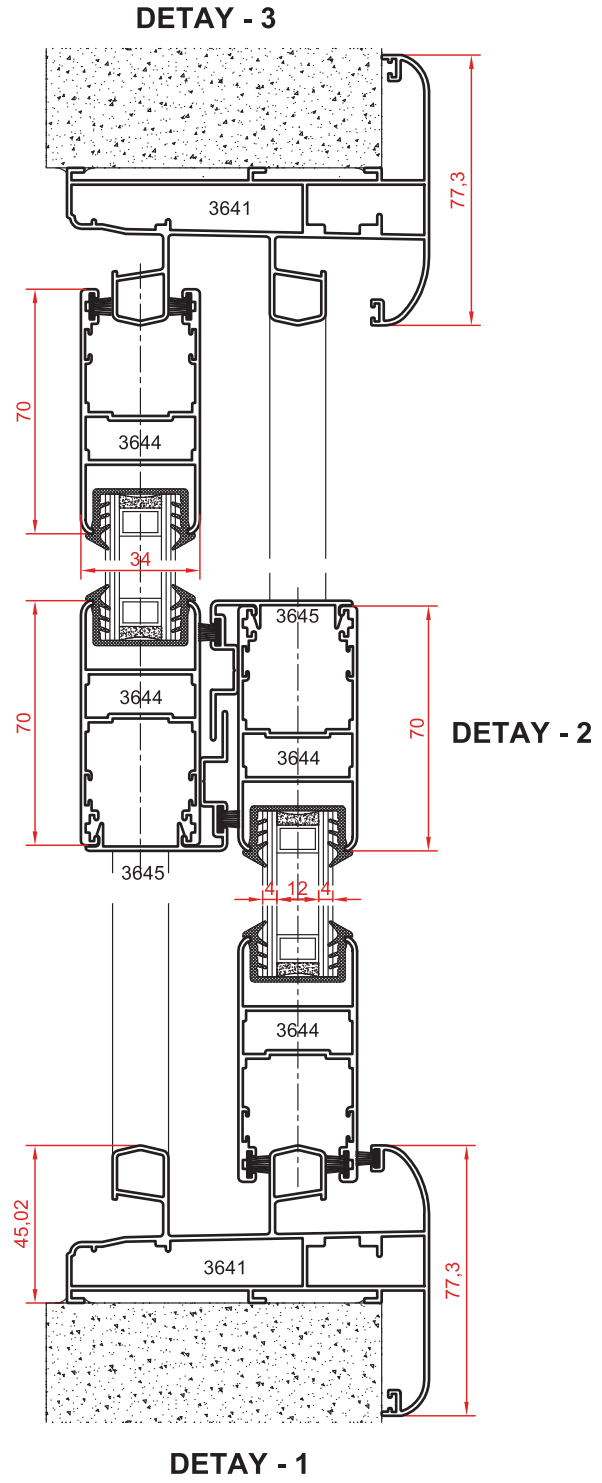
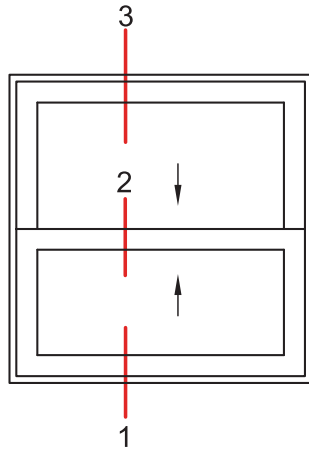
4038
0.274 kg/m
(3658 YERİNE)

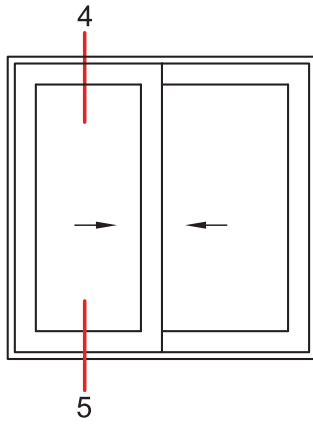


4039
0.288 kg/m
(3649 YERİNE)

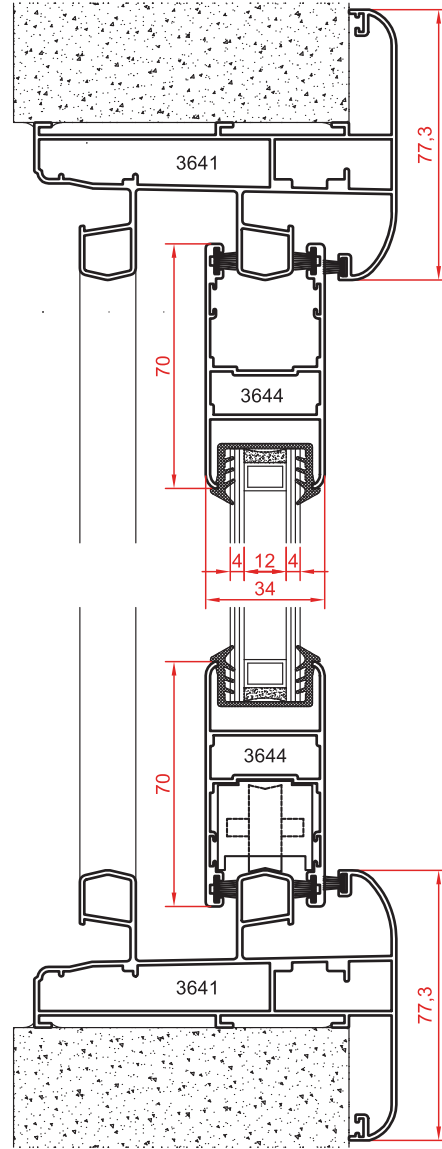


NOT:Proje Bazlı adet olarak verilmektedir.

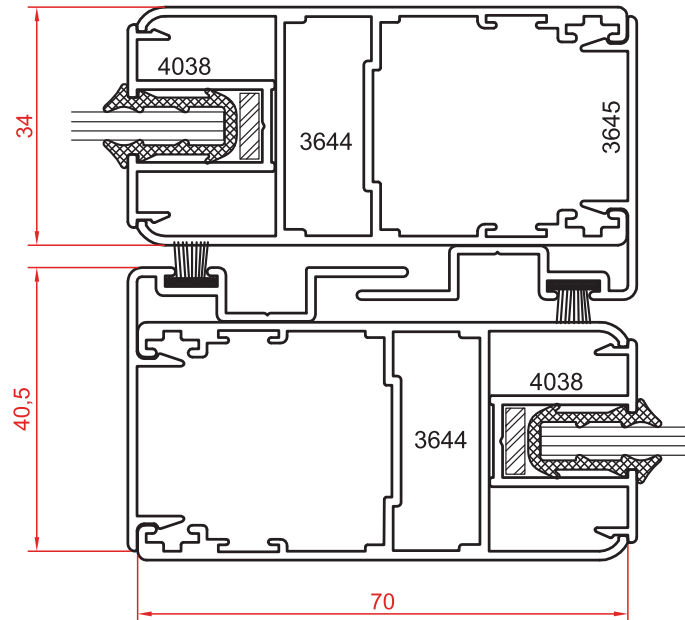
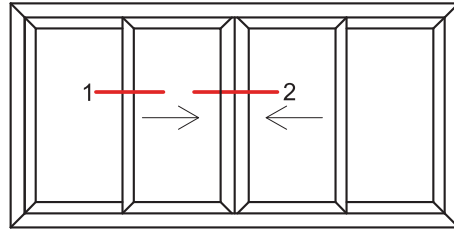




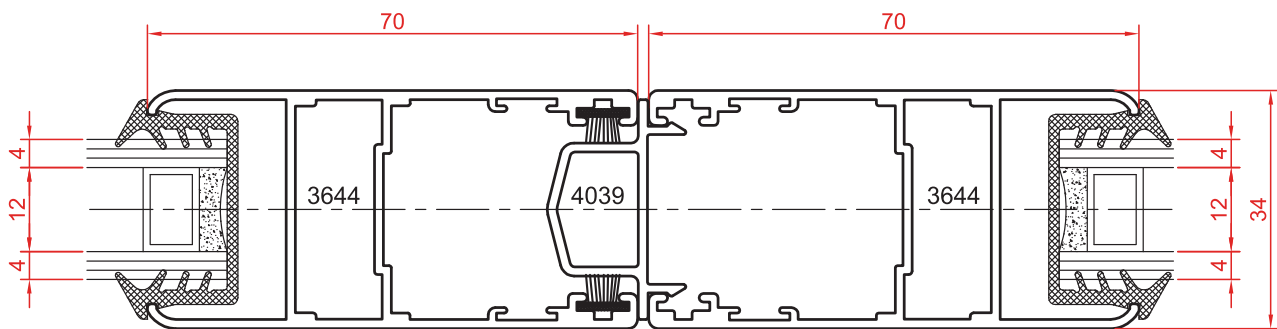
DETAY - 4







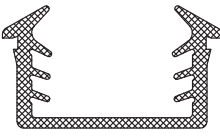
DETAY - 5








DETAY - 1



DETAY - 2

KOD NO.	ŞEKİL	ADI	MALZEME
03 010503		Dış Cam Fiteli 3 mm	EPDM 1 Paket/10kg./233 Metre
03 011230		İCF 30 İç Cam Fiteli 3 mm	EPDM 1 Paket/10kg./294 Metre
03 011231		İCF 40 İç Cam Fiteli 4 mm	EPDM 1 Paket/10kg./222 Metre
03 010732		İCF 50 İç Cam Fiteli 5 mm	EPDM 1 Paket/10kg./196 Metre
03 012022		Cam Contası KS-2022	EPDM 1 Paket/10kg./60 Metre

AKSESUAR ADI	KOD NO.	ŞEKİL
18-19 MM.ALYAN KÖŞE KASA BAĞLANTISI	01 130306-0423	
PVC.KÖŞE KANAT BAĞLANTISI	ART 1134	
WD 207-21A-T SÜRME KOL DİLİ SAĞ	01 050150	
WD 207-21D-T SÜRME KOL DİLİ SOL	01 050151	
TEKLİ RULMAN	01 050280	
ÇİFTLİ RULMAN	01 050281	
GRİ SÜRME KOL ANODİZED NATUREL	01 050100-WD206A-F	
BRONZ SÜRME KOL ANODİZED CHAMPAN.	01 050101-WD206A-M4	
BEYAZ SÜRME KOL WHITE RAL 9016	01 050102-WD206A	
SİYAH SÜRME KOL BLACK RAL 9005	01 050103-WD206A	

AKSESUAR ADI	KOD NO.	ŞEKİL
WD 210-FP NATUREL KİLİT KARŞILIĞI	01 050200	
WD210-9016 WHITE KİLİT KARŞILIĞI	01 050201	
WD210-9005 BLACK KİLİT KARŞILIĞI	01 050202	
KENET KAPAĞI	01 050253-WD 9201-MA	
İNCE L BAĞLANTI	01 130318-MO 19	
KİL FİTİLİ	03 050710-68/70 03 050107-PB48-800	
N 300A POUPAS NEO TOZLUK FİTİLİ	01 050298	
STOPER	01 050250-WD 9211	