



Kaliteyi takip etmiyor kaliteye yön veriyoruz.

Kalite bizim için vazgeçilmezdir.



Akpa Alüminyum 1987 yılında İstanbul'da kurulmuştur. Kuruluşundan bugüne kadar sürekli gelişimi dikkate alan Akpa Alüminyum yurtiçi satışı yanında dünyanın birçok ülkesine ihracat yapmaktadır. Akpa Alüminyum ürünlerini ihraç ettiği ülkelerde Akpa Alüminyum markasının bilinirliğinin artması ve hatırlanan ilk üç marka olmasının yanısıra Türkiye'nin alüminyum sektöründe bir marka olması konusunda öncü bir kuruluştur.

Akpa Alüminyum bütünlük kalite olgusunu tüm iş yapış şeklinin merkezine yerleşmiştir ve bu kalite felsefesini de CE,EC,TS EN 755-1,TS EN 755-3, TS EN 755-4, TS EN 755-5, TS EN 755-8, TS EN 755-9, TSE 5247, TS EN 12020-1, TSEK- 4922, ISO 9001, Qualicoat, Qualanod, ift. Rosenheim test belgelerine sahip olarak devam ettirmektedir.

Akpa Alüminyum pazarlama satış ve müşteri ilişkileri kapsamındaki faaliyetlerine İstanbul'da bulunan merkez binasında devam ederek müşterilerine hızlı ve etkin hizmet vermektedir. Firmamızın merkez ofisi pazarlama-satış noktası Çağlayan'da siz değerli müşterilerimize alüminyum profil, alüminyum ve plastik aksesuarları sektörümüzle ilgili makine ve hırdavat satışıyla hizmet vermektedir. Müşterilerimize tek noktada tüm ihtiyaçlarını karşılamak amacıyla yurtiçi ve yurtdışında bulunan, sektörde öncü firmaların bayilik ve yetkili distribütörlüğünü de yapmaktayız.



AKPA®

30.yıl

1987'den bugüne kadar alüminyum...



Alüminyum profil üretimi, alüminyum bilet üretimi, alüminyum kompozit panel üretimi, alüminyum-plastik aksesuar satışı şirketin başlıca faaliyet alanlarıdır. Akpa Alüminyum bünyesinde çalışan 700 kişi ile ekonomimize destek vermek başlıca amaçlarımızdandır. Müşterilerimizin tek noktada tüm ihtiyaçlarını karşılamak için konusunda uzman ve tecrübeli pazarlama ekibimiz görev yapmaktadır. Akpa ailesi müşterilerinin; ürün kalitesi ve performans beklentilerini, yenilikçi anlayışıyla sürekli geliştirerek, müşteri memnuniyetlerini arttırmayı ilke edinmiştir. Şirket ve çalışanları ile büyük bir aile olan Akpa Alüminyum; vizyonunu geliştiren alanlara, teknolojik ar-ge'si, güveni, kalitesi ve asla misyonundan taviz vermeden, dünyadaki tüm yeniliklere ayak uydurarak, her yıl genişleyen ihracatıyla da, sektörde dünyadaki önemli firmalardan biridir.

- 80 000 m² alan üzerine kurulu,
- 30 000 ton/yıl kapasiteli, Beş adet ekstrüzyon pres,
- 18 000 ton/yıl kapasiteli eloksal tesis,
- 15 000 ton/yıl kapasiteli dikey toz boyama tesisleri,
- 1500 ton/yıl kapasiteli ahşap transfer boya ünitesi,
- 4.500.000 m²/yıl Alüminyum kompozit panel üretim tesisi bulunmaktadır.



ALÜMİNYUM PROFİLLERİN GENEL TEKNİK ŞARTNAMESİ

SIRA NO	KATSAYILAR	DEĞERİ	BİRİMİ
1.	Özgül Ağırlık	2.71	gr / cm ³
2.	Kullanılan Bilet	AlMgSi0.5	DIN - Almanya
		6063	BS - İngiltere
		60	ETIAL - Türkiye
3.	Genleşme Katsayısı	23.4	20 - 100 C°
4.	Elastisite Modülü	6,89	GPa
5.	Çekme Mukavemeti	215	(24 C de MPa)
6.	Uzama	% 6	Delta L / L* 100 (50 mm uzunlukta)
7.	Sertlik	70	Brinell (HB)
8.	Akma Mukavemeti	170	MPa
9.	Kesme Mukavemeti	130	MPa
10.	Boyanın Kalınlığı	> 60	Micron
11.	Eloksal Kalınlığı	> 10	Micron
	(Eloksal kalınlığı isteğe bağlı olarak 25 micron'a kadar çıkabilir.		

Boyalı profillerde, kesitlere göre birim ağırlık % 2 ~4 nispetinde artar. Mekanik özellikler T6 temperi için verilmiştir.

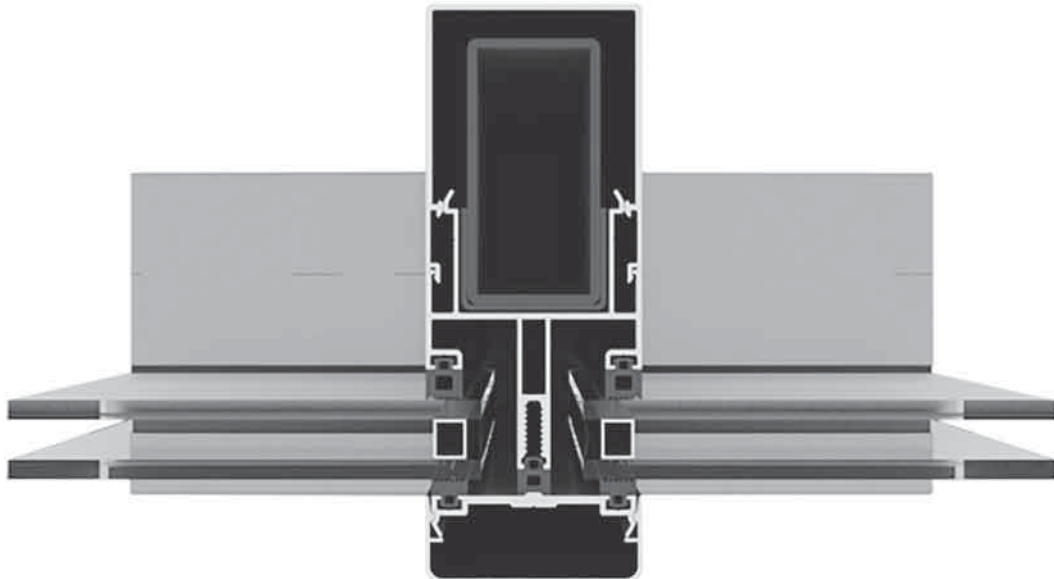
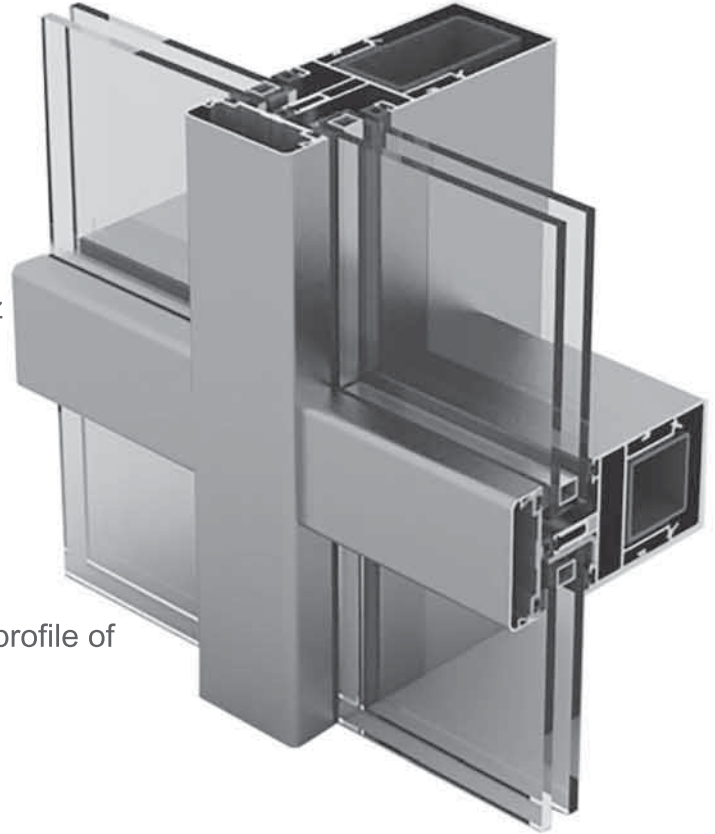
EN AW-6063 ALAŞIMIN KİMYASAL BİLEŞİMİ

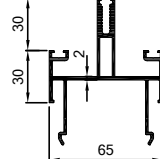
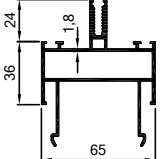
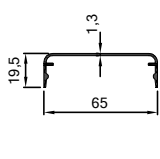
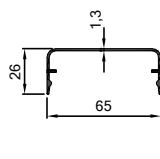
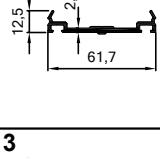
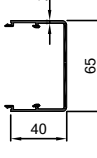
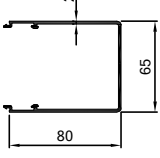
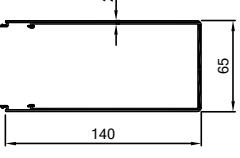
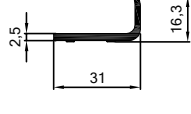
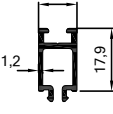
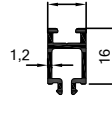
Element	Si	Fe	Cu	Mn	Mg	Zn	Ti	Cr	Diğer Elementler	
									Herbiri	Toplam
Min.	0.20	-	-	-	0.45	-	-	-	-	-
Max.	0.60	0.35	0.10	0.10	0.90	0.10	0.10	0.10	0.05	0.15

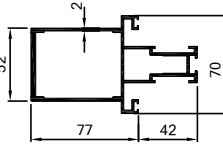
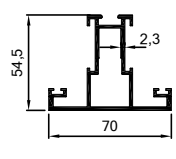
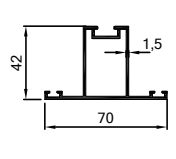
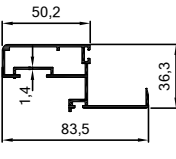
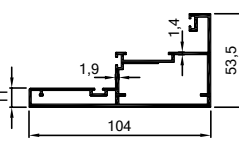
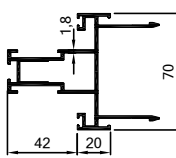
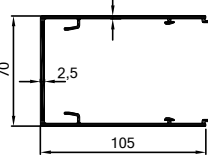
Teknik Özellikler;

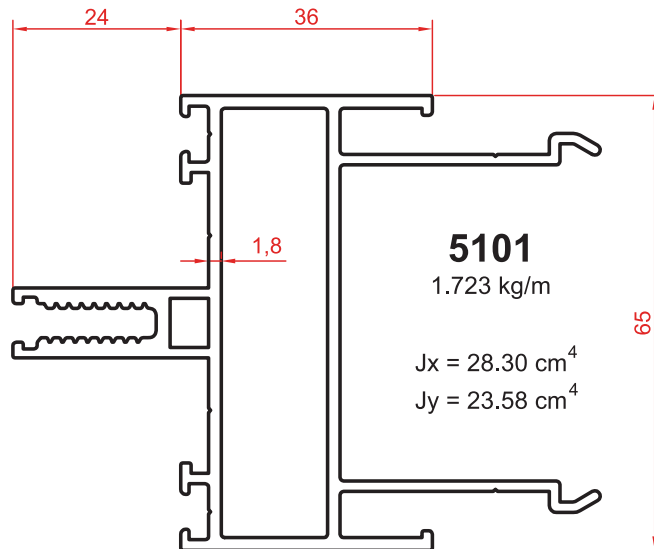
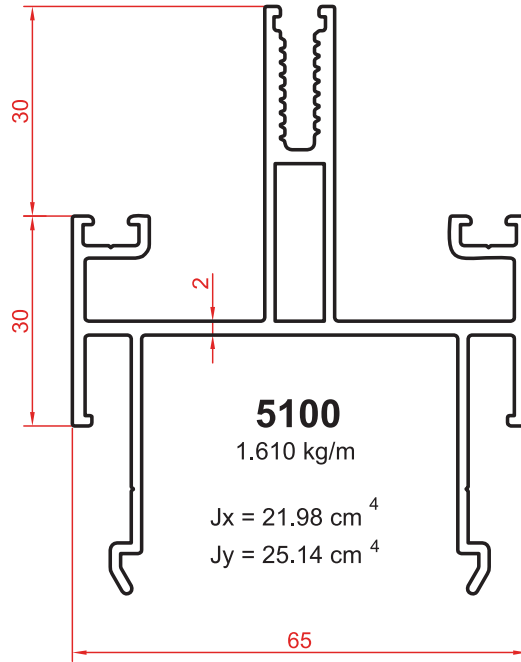
- Büyük açıklıkları geçmede başarılıdır.
- Düşeyde kapaklı cephe sistemi gibi çalışır, çelik konstrüksüyon olması yatay profillerde skylight sistemdeki gibi kertme işlemi uygulanır.
- Profillerin kesit eni 65 mm olup dış kapak 55 veya 65 mm kullanma imkanı sağlar.
- Düşey profildeki kondens kanalı sayesinde suyun tahliyesi sağlanır.
- Dıştaki profiller ile oluşabilecek soğuk köprü takoz EPDM fitillerle ortadan kaldırılmıştır.
- Yatay düşey kapaklı ve yatayda silikon düşeyde kapaklı cephe uygulama olanağı sağlamaktadır.

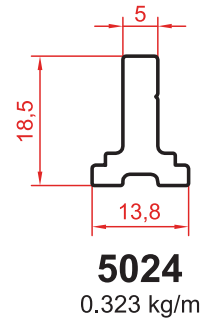
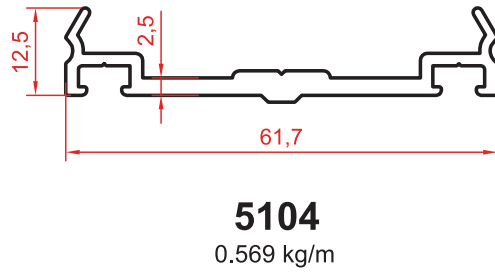
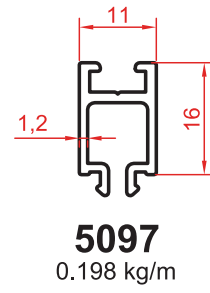
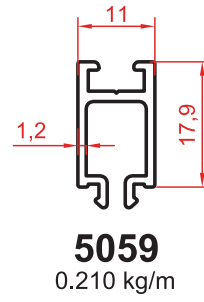
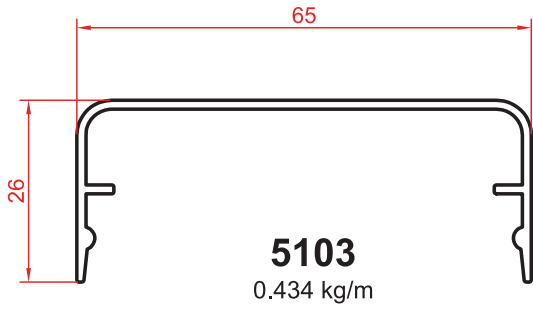
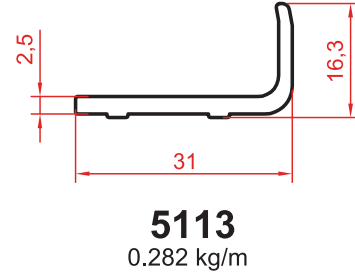
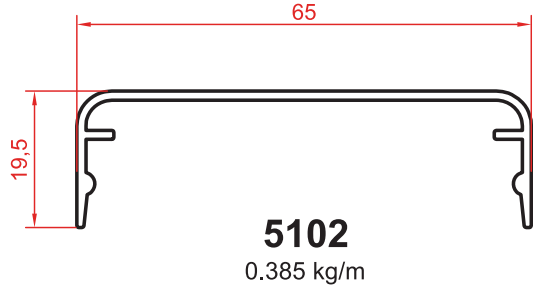
- It is successful in moving large openings.
- The cap on the vertical facade system works like, steel-framed structures as being in the horizontal profile of the skylight system notching process is applied.
- The cross section of the profiles is 65 mm outer cover allows use 55 ve 65 mm.
- Due to the channel condenser in the vertical profile is provided to drain the water.
- Eliminates the cold bridges that may occur with EPDM wedge profile in the outer has been removed.
- Horizontal and vertical clamshell lid is in the vertical silicon horizontal cladding applications to provide the opportunity.

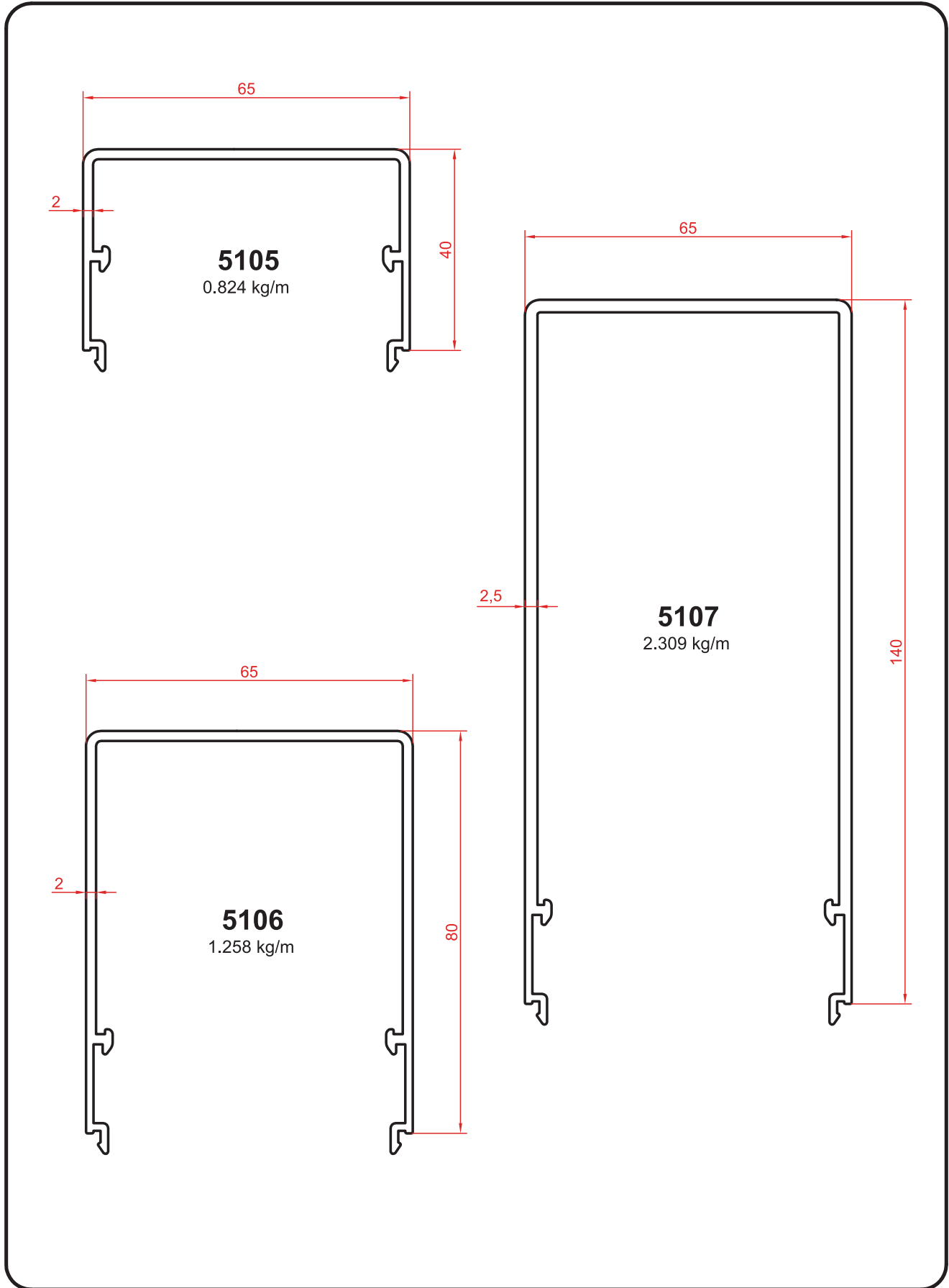


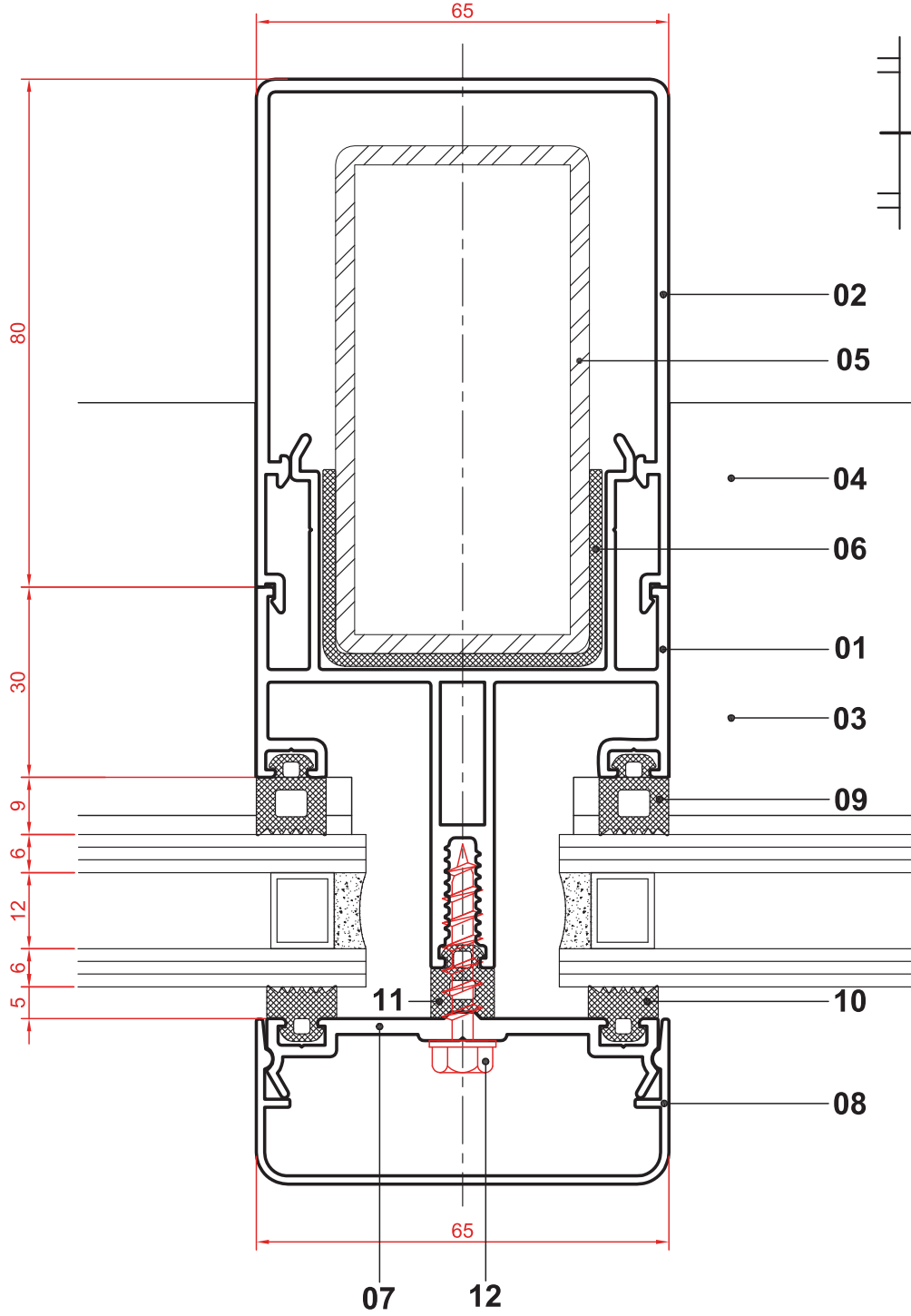
5100 1.610 kg/m 	5101 1.723 kg/m 	5102 0.385 kg/m 	5103 0.434 kg/m 
5104 0.569 kg/m 	5105 0.824 kg/m 	5106 1.258 kg/m 	5107 2.309 kg/m 
5113 0.282 kg/m 	5059 0.210 kg/m 	5097 0.198 kg/m 	

2031 2.618 kg/m 	2032 1.400 kg/m 	2033 0.886 kg/m 	2034 0.900 kg/m 
2035 1.615 kg/m 	2054 1.809 kg/m 	2055 1.823 kg/m 	

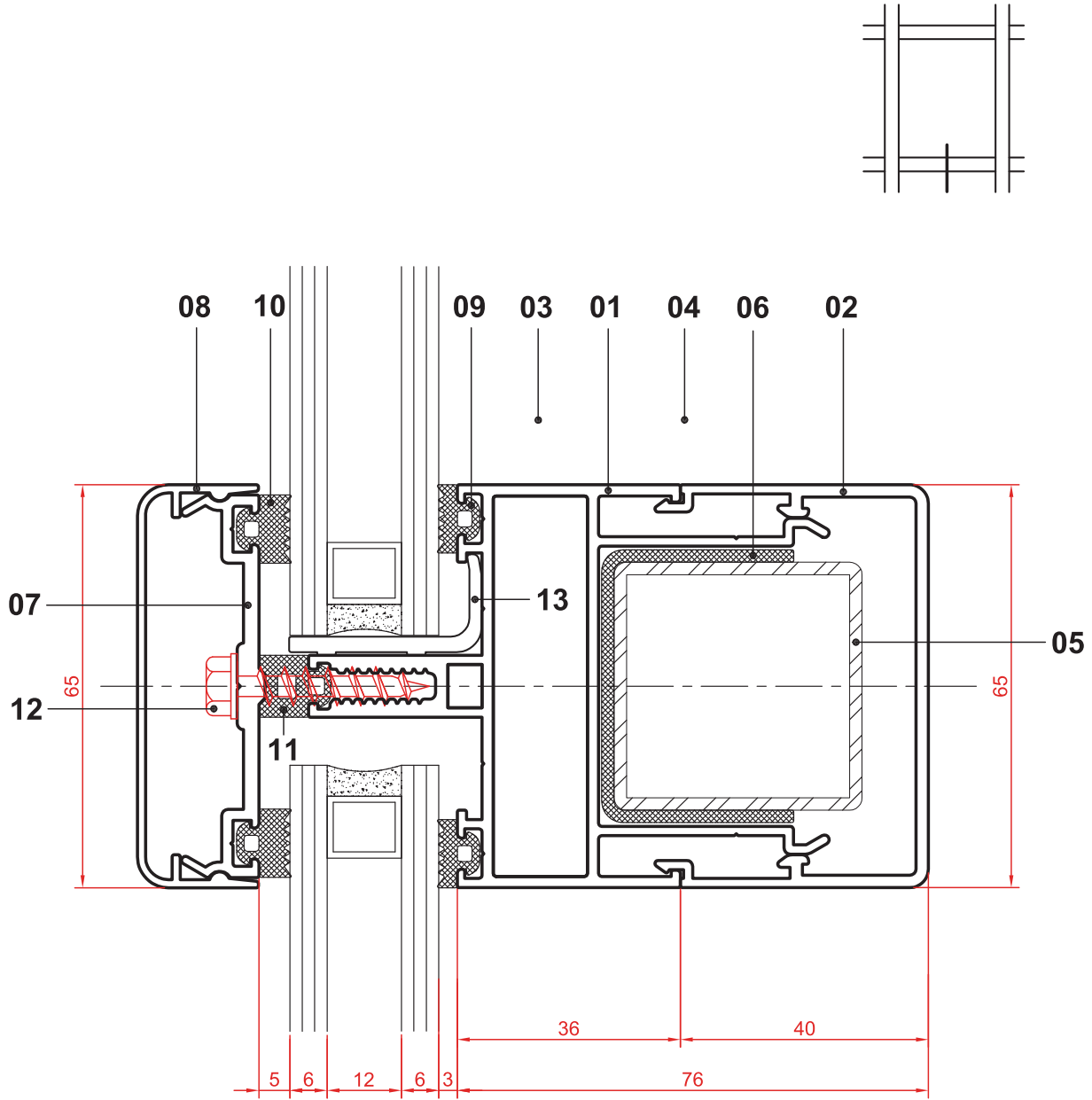




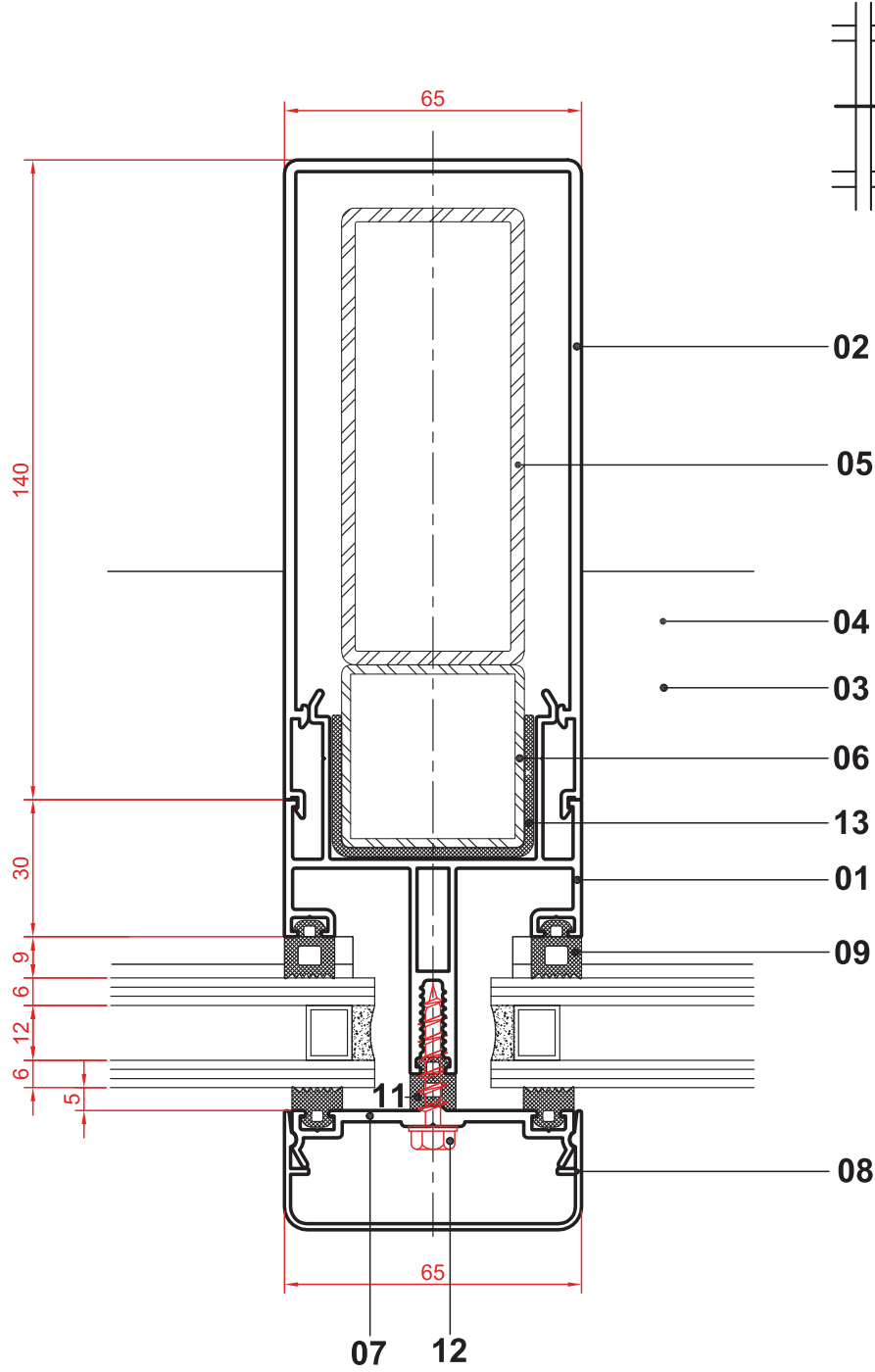




01. DÜŞEY PROFİL	5100	05. KUTU PROFİL 80x40x3	ÇELİK	09. CAM FİTİLİ	CF 09
02. DÜŞEY KAPATMA PROFİLİ	5106	06. İZOLASYON		10. CAM FİTİLİ	CF 05
03. YATAY PROFİL	5101	07. BASKI PROFİLİ	5104	11. MESAFE FİTİLİ	MF 08
04. YATAY KAPATMA PROFİLİ	5105	08. DÜŞEY BASKI KAPAK PROFİLİ	5103	12. VİDA 5.5x32	YSB-A2

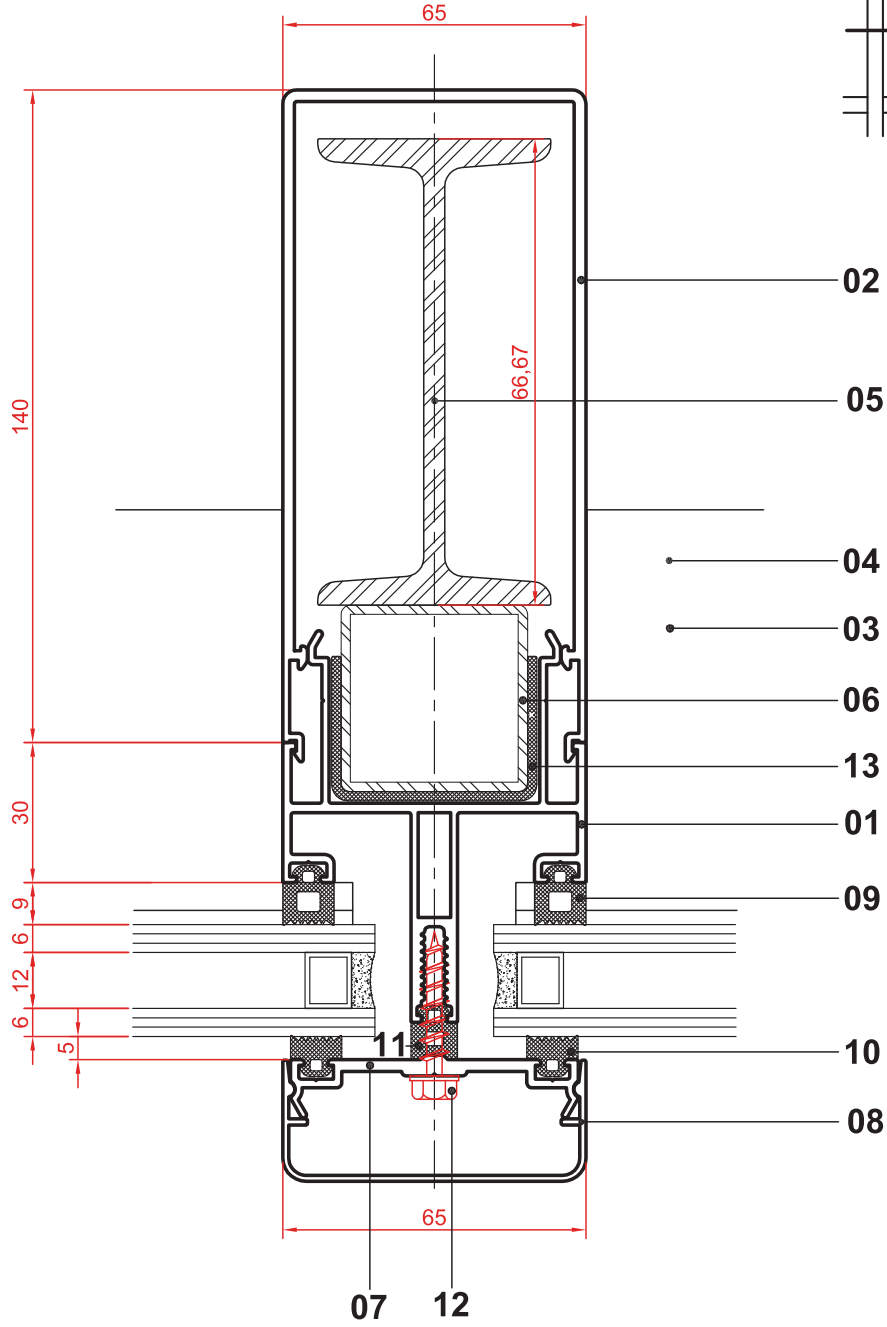


01. YATAY PROFİL	5101	06. İZOLASYON		11. MESAFE FİTİLİ	MF 08
02. YATAY KAPATMA PROFİLİ	5105	07. BASKI PROFİLİ	5104	12. VİDA 5.5x32	YSB-A2
03. DÜŞEY PROFİL	5100	08. YATAY BASKI KAPAK PROFİLİ	5102	13. CAM TAKOZ PROFİLİ	5113
04. DÜŞEY KAPATMA PROFİLİ	5106	09. CAM FİTİLİ	CF 03		
05. KUTU PROFİL 40x40x2	ÇELİK	10. CAM FİTİLİ	CF 05		



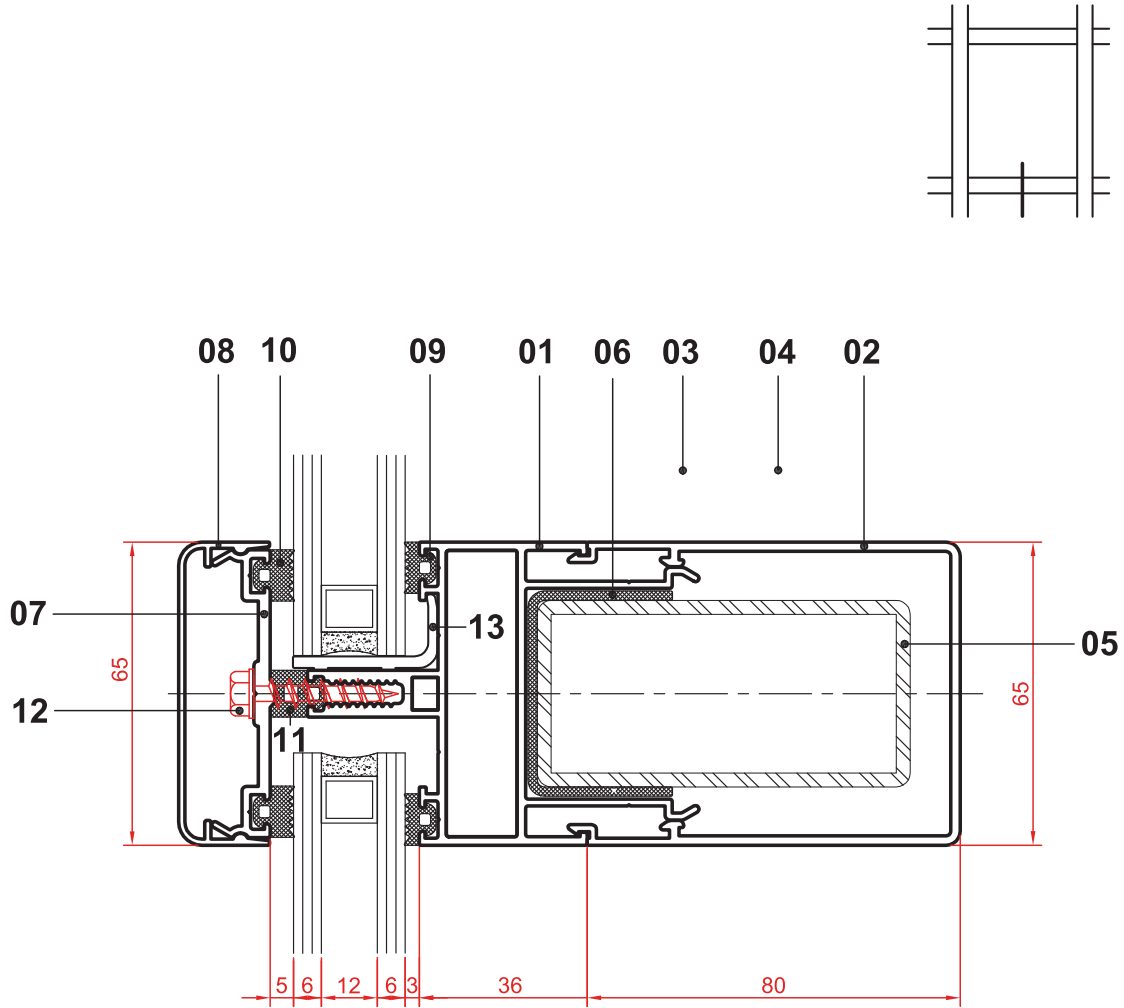
Ölçek : 1/1.5

01. DÜŞEY PROFİL	5100	06. KUTU PROFİLİ 40x40x2	ÇELİK	11. MESAFE FİTİLİ	MF 08
02. DÜŞEY KAPATMA PROFİLİ	5107	07. BASKI PROFİLİ	5104	12. VİDA 5.5x32	YSB-A2
03. YATAY PROFİL	5101	08. DÜŞEY BASKI KAPAK PROFİLİ	5103	13. İZOLASYON	
04. YATAY KAPATMA PROFİLİ	5106	09. CAM FİTİLİ	CF 03		
05. KUTU PROFİL 100x40x3	ÇELİK	10. CAM FİTİLİ	CF 05		



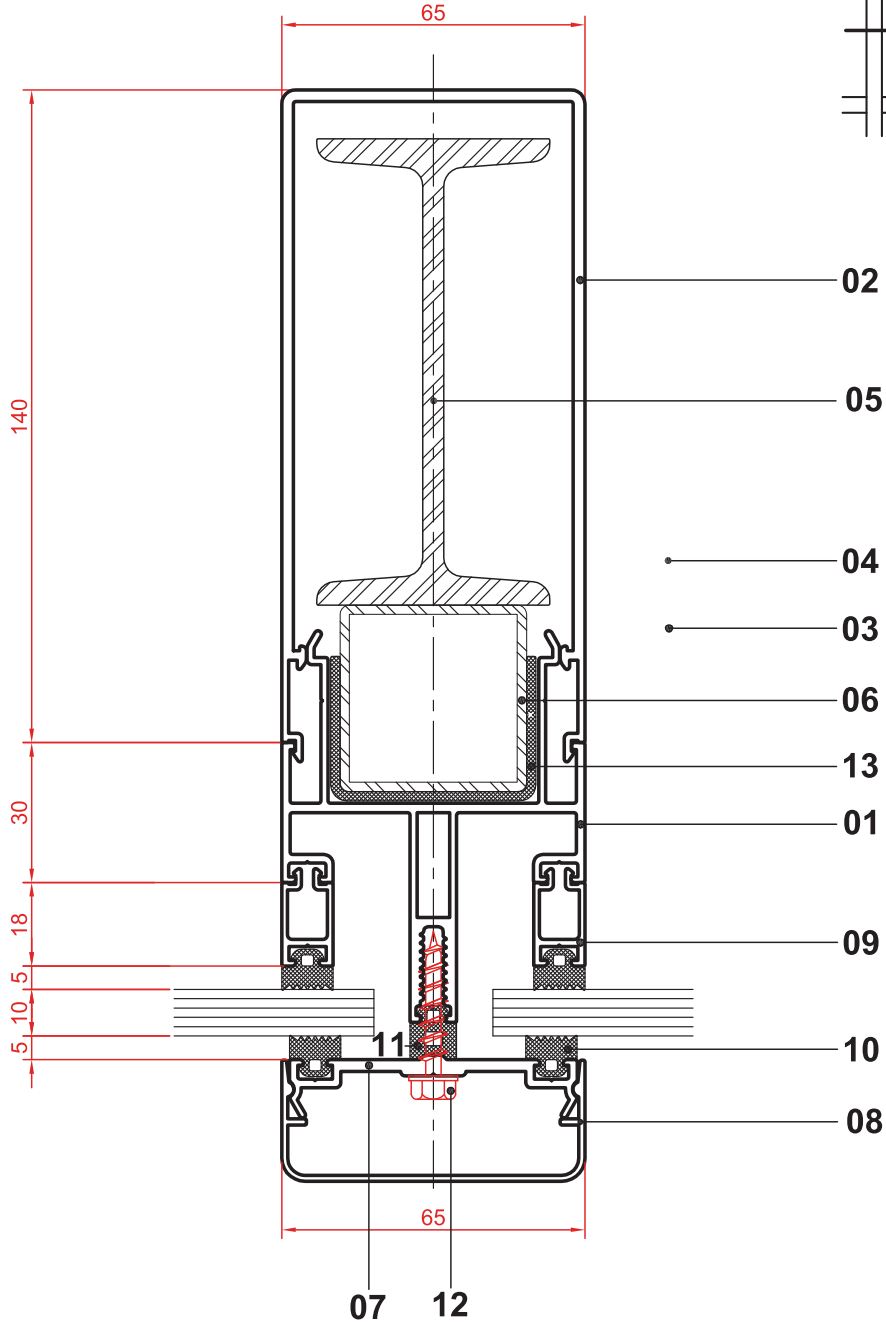
Ölçek : 1/1.5

01. DÜŞEY PROFİL	5100	06. KUTU PROFİLİ 40x40x2	ÇELİK	11. MESAFE FİTİLİ	MF 08
02. DÜŞEY KAPATMA PROFİLİ	5107	07. BASKI PROFİLİ	5104	12. VİDA 5.5x32	YSB-A2
03. YATAY PROFİL	5101	08. DÜŞEY BASKI KAPAK PROFİLİ	5103	13. İZOLASYON	
04. YATAY KAPATMA PROFİLİ	5106	09. CAM FİTİLİ	CF 09		
05. 100'LÜK PUTREL	ÇELİK	10. CAM FİTİLİ	CF 05		



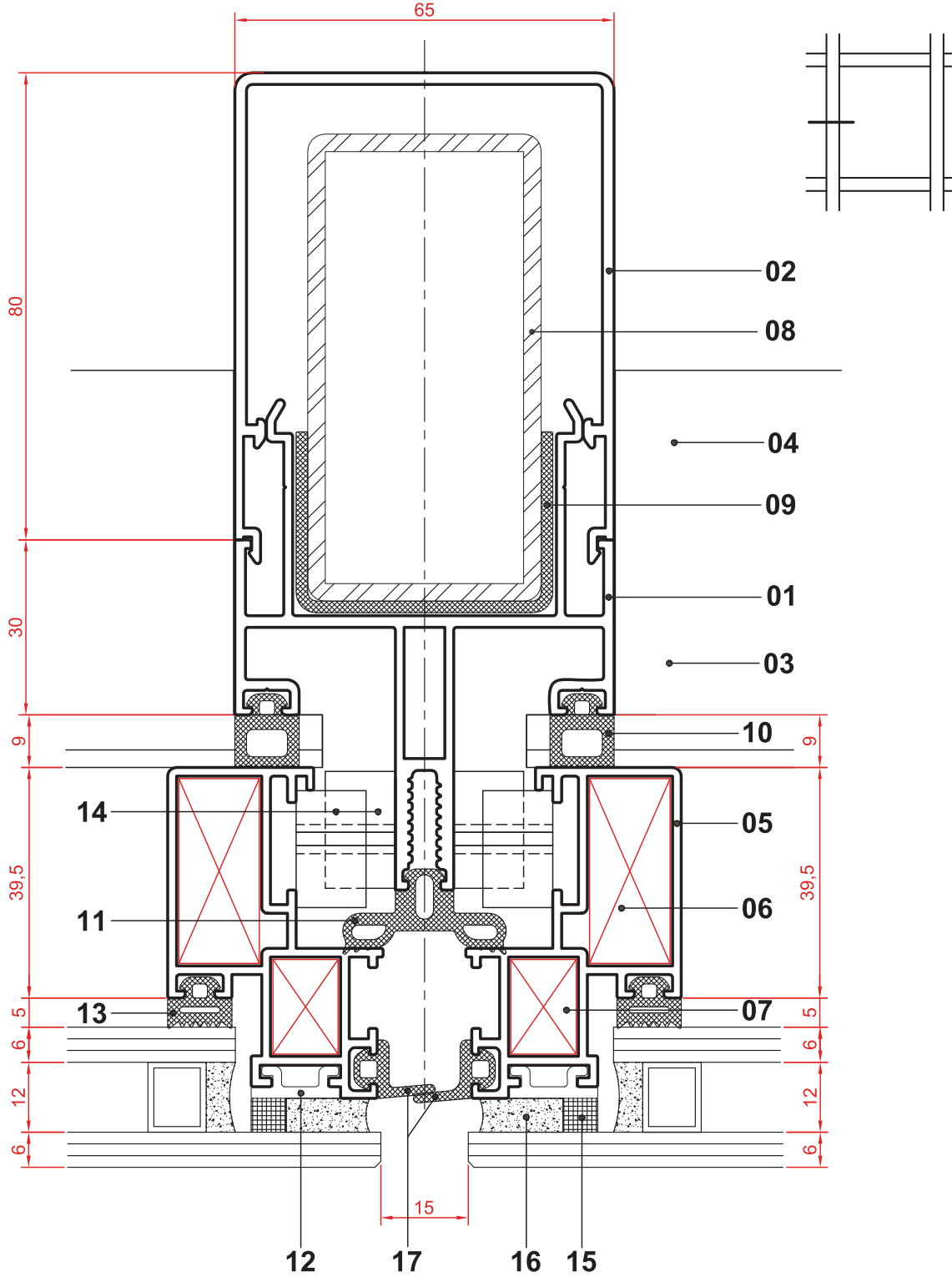
Ölçek : 1/1.5

01. YATAY PROFİL	5101	06. İZOLASYON		11. MESAFE FİTİLİ	MF 08
02. YATAY KAPATMA PROFİLİ	5106	07. BASKI PROFİLİ	5104	12. VİDA 5.5x32	YSB-A2
03. DÜŞEY PROFİL	5100	08. YATAY BASKI KAPAK PROFİLİ	5102	13. CAM TAKOZ PROFİLİ	5113
04. DÜŞEY KAPATMA PROFİLİ	5107	09. CAM FİTİLİ	CF 03		
05. KUTU PROFİL 80x40x3	ÇELİK	10. CAM FİTİLİ	CF 05		

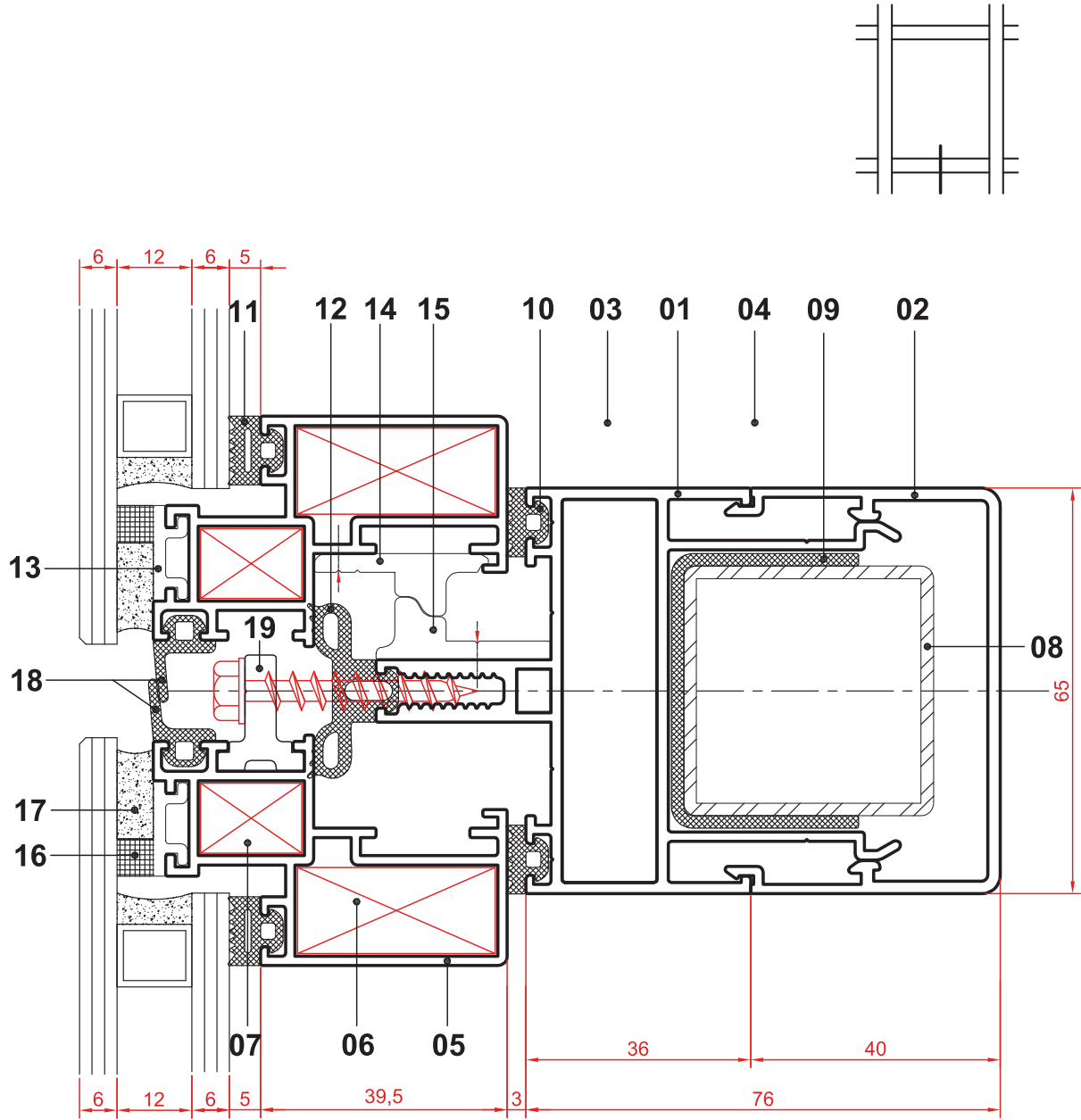


Ölçek : 1/1.5


01. DÜŞEY PROFİL	5100	06. KUTU PROFİLİ 40x40x2	ÇELİK	11. MESAFE FİTİLİ	MF 08
02. DÜŞEY KAPATMA PROFİLİ	5107	07. BASKI PROFİLİ	5104	12. VİDA 5.5x32	YSB-A2
03. YATAY PROFİL	5101	08. DÜŞEY BASKI KAPAK PROFİLİ	5103	13. İZOLASYON	
04. YATAY KAPATMA PROFİLİ	5106	09. TEK CAM ÇİTASI	5059		
05. 100'LÜK PUTREL	ÇELİK	10. CAM FİTİLİ	CF 05		


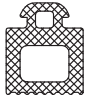
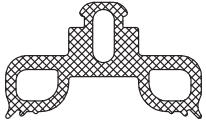


DÜŞEY PROFİL	5100	07. KÖŞE TAKOZU	5022	13. CAM FİTİLİ	CF 05A
DÜŞEY KAPATMA PROFİLİ	5106	08. KUTU PROFİL 80x40x3	ÇELİK	14. YAN KİLİT PROFİLİ	5038
YATAY PROFİL	5101	09. İZOLASYON		15. NORTON BANT	
YATAY KAPATMA PROFİLİ	5105	10. YASTIK FİTİLİ	YF 09	16. STRÜKTÜREL SİLİKON	
KASET PROFİLİ	5062	11. ORTA YALITIM FİTİLİ	OYF 30	17. TOZ FİTİLİ	TF 20
KÖŞE TAKOZU	1662	12. CAM YAPIŞTIRMA PRF.	5027		



01. YATAY PROFİL	5101	08. KUTU PROFİL 40x40x2	ÇELİK	15. YATAY ALT KİLİT PROFİLİ	5036
02. YATAY KAPATMA PROFİLİ	5105	09. İZOLASYON		16. NORTON BANT	
03. DÜŞEY PROFİL	5100	10. CAM FİTİLİ	CF 03	17. STRÜKTÜREL SİLİKON	
04. DÜŞEY KAPATMA PROFİLİ	5106	11. CAM FİTİLİ	CF 05A	18. TOZ FİTİLİ	TF 20
05. KASET PROFİLİ	5062	12. ORTA YALITIM FİTİLİ	OYF 30	19. KASET TESPİT PROFİLİ	5024
06. KÖŞE TAKOZU	1662	13. CAM YAPIŞTIRMA PRF.	5027		
07. KÖŞE TAKOZU	5022	14. KASET ALT KİLİT PROFİLİ	5037		

KOD NO.	ŞEKİL	ADI	MALZEME
03 010103		Cam Fiteli CF 03 3 mm	EPDM 1Pk./10 Kg./185 Metre
03 010104		Cam Fiteli CF 04 4 mm	EPDM 1Pk./10 Kg./180 Metre
03 010105		Cam Fiteli CF 05 5 mm	EPDM 1Pk./10 Kg./130 Metre
03 010155		Kaset Cam Fiteli CF 05 A 5 mm	EPDM 1Pk./10 Kg./127 Metre
03 010107		Cam Fiteli CF 07 7 mm	EPDM 1Pk./10 Kg./105 Metre
03 010109		Cam Fiteli CF 09 9 mm	EPDM 1Pk./10 Kg./75 Metre
03 010112		Cam Fiteli CF 12 12 mm	EPDM 1Pk./10 Kg./70 Metre
03 010733		Mesafe Fiteli MF 08 8 mm	EPDM 1Pk./10 Kg./120 Metre

KOD NO.	ŞEKİL	ADI	MALZEME
03 010734		Yastık Fitili YF 03 3 mm	EPDM 1Pk./10 Kg./182 Metre
03 010731		Yastık Fitili YF 09 9 mm	EPDM 1Pk./10 Kg./95 Metre
03 010730		Orta Yastık Fitili OYF 30	EPDM 1Pk./10 Kg./46 Metre