



Kaliteyi takip etmiyor kaliteye yön veriyoruz.

Kalite bizim için vazgeçilmezdir.



Akpa Alüminyum 1987 yılında İstanbul'da kurulmuştur. Kuruluşundan bugüne kadar sürekli gelişimi dikkate alan Akpa Alüminyum yurtiçi satışı yanında dünyanın birçok ülkesine ihracat yapmaktadır. Akpa Alüminyum ürünlerini ihraç ettiği ülkelerde Akpa Alüminyum markasının bilinirliğinin artması ve hatırlanan ilk üç marka olmasının yanısıra Türkiye'nin alüminyum sektöründe bir marka olması konusunda öncü bir kuruluştur.

Akpa Alüminyum bütünlük kalite olgusunu tüm iş yapış şeklinin merkezine yerleşmiştir ve bu kalite felsefesini de CE,EC,TS EN 755-1,TS EN 755-3, TS EN 755-4, TS EN 755-5, TS EN 755-8, TS EN 755-9, TSE 5247, TS EN 12020-1, TSEK- 4922, ISO 9001, Qualicoat, Qualanod, ift. Rosenheim test belgelerine sahip olarak devam ettirmektedir.

Akpa Alüminyum pazarlama satış ve müşteri ilişkileri kapsamındaki faaliyetlerine İstanbul'da bulunan merkez binasında devam ederek müşterilerine hızlı ve etkin hizmet vermektedir. Firmamızın merkez ofisi pazarlama-satış noktası Çağlayan'da siz değerli müşterilerimize alüminyum profil, alüminyum ve plastik aksesuarları sektörümüzle ilgili makine ve hırdavat satışıyla hizmet vermektedir. Müşterilerimize tek noktada tüm ihtiyaçlarını karşılamak amacıyla yurtiçi ve yurtdışında bulunan, sektörde öncü firmaların bayilik ve yetkili distribütörlüğünü de yapmaktayız.



AKPA®

30.yıl

1987'den bugüne kadar alüminyum...



Alüminyum profil üretimi, alüminyum bilet üretimi, alüminyum kompozit panel üretimi, alüminyum-plastik aksesuar satışı şirketin başlıca faaliyet alanlarıdır. Akpa Alüminyum bünyesinde çalışan 700 kişi ile ekonomimize destek vermek başlıca amaçlarımızdandır. Müşterilerimizin tek noktada tüm ihtiyaçlarını karşılamak için konusunda uzman ve tecrübeli pazarlama ekibimiz görev yapmaktadır. Akpa ailesi müşterilerinin; ürün kalitesi ve performans beklentilerini, yenilikçi anlayışıyla sürekli geliştirerek, müşteri memnuniyetlerini arttırmayı ilke edinmiştir. Şirket ve çalışanları ile büyük bir aile olan Akpa Alüminyum; vizyonunu geliştiren alanlara, teknolojik ar-ge'si, güveni, kalitesi ve asla misyonundan taviz vermeden, dünyadaki tüm yeniliklere ayak uydurarak, her yıl genişleyen ihracatıyla da, sektörde dünyadaki önemli firmalardan biridir.

- 80 000 m² alan üzerine kurulu,
- 30 000 ton/yıl kapasiteli, Beş adet ekstrüzyon pres,
- 18 000 ton/yıl kapasiteli eloksal tesis,
- 15 000 ton/yıl kapasiteli dikey toz boyama tesisleri,
- 1500 ton/yıl kapasiteli ahşap transfer boya ünitesi,
- 4.500.000 m²/yıl Alüminyum kompozit panel üretim tesisi bulunmaktadır.



ALÜMİNYUM PROFİLLERİN GENEL TEKNİK ŞARTNAMESİ

SIRA NO	KATSAYILAR	DEĞERİ	BİRİMİ
1.	Özgül Ağırlık	2.71	gr / cm ³
2.	Kullanılan Billet	AlMgSi0.5	DIN - Almanya
		6063	BS - İngiltere
		60	ETIAL - Türkiye
3.	Genleşme Katsayısı	23.4	20 - 100 C°
4.	Elastisite Modülü	6,89	GPa
5.	Çekme Mukavemeti	215	(24 C de MPa)
6.	Uzama	% 6	Delta L / L* 100 (50 mm uzunlukta)
7.	Sertlik	70	Brinell (HB)
8.	Akma Mukavemeti	170	MPa
9.	Kesme Mukavemeti	130	MPa
10.	Boyanın Kalınlığı	> 60	Micron
11.	Eloksal Kalınlığı	> 10	Micron
	(Eloksal kalınlığı isteğe bağlı olarak 25 micron'a kadar çıkabilir.		

Boyalı profillerde, kesitlere göre birim ağırlık % 2 ~4 nispetinde artar. Mekanik özellikler T6 temperi için verilmiştir.

EN AW-6063 ALAŞIMIN KİMYASAL BİLEŞİMİ

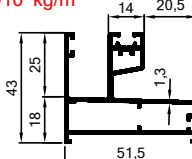
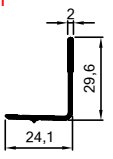
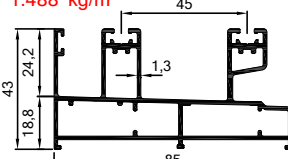
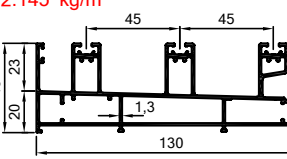
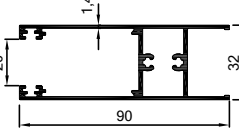
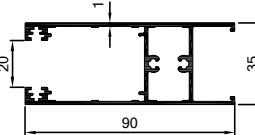
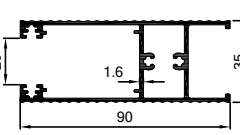
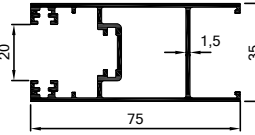
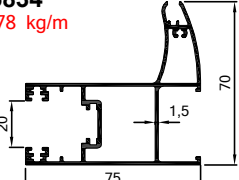
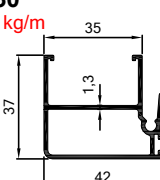
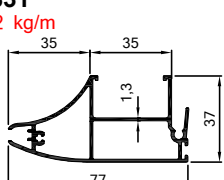
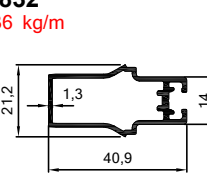
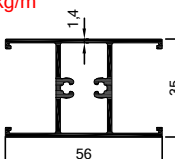
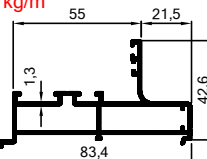
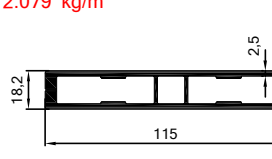
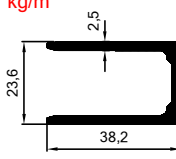
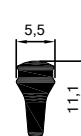
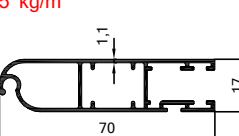
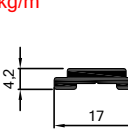
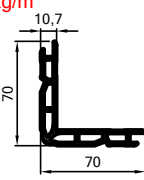
Element	Si	Fe	Cu	Mn	Mg	Zn	Ti	Cr	Diğer Elementler	
									Herbiri	Toplam
Min.	0.20	-	-	-	0.45	-	-	-	-	-
Max.	0.60	0.35	0.10	0.10	0.90	0.10	0.10	0.10	0.05	0.15

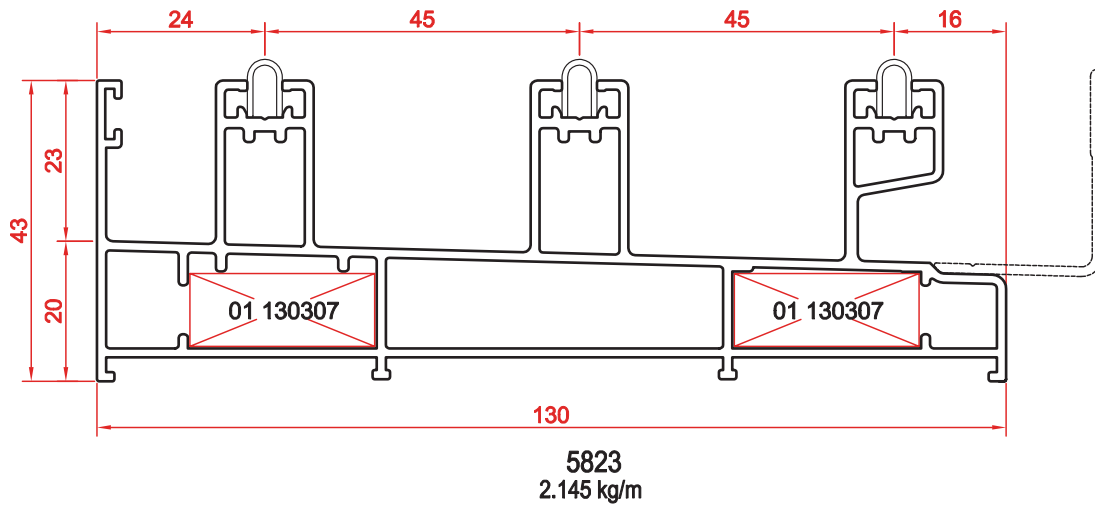
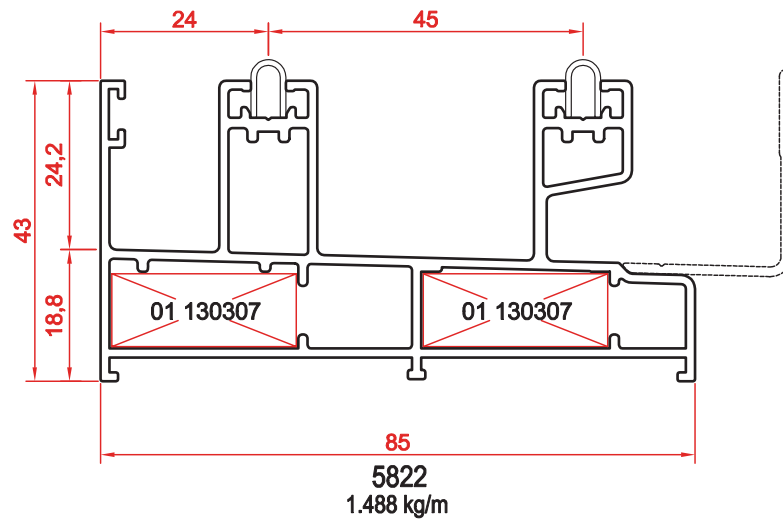
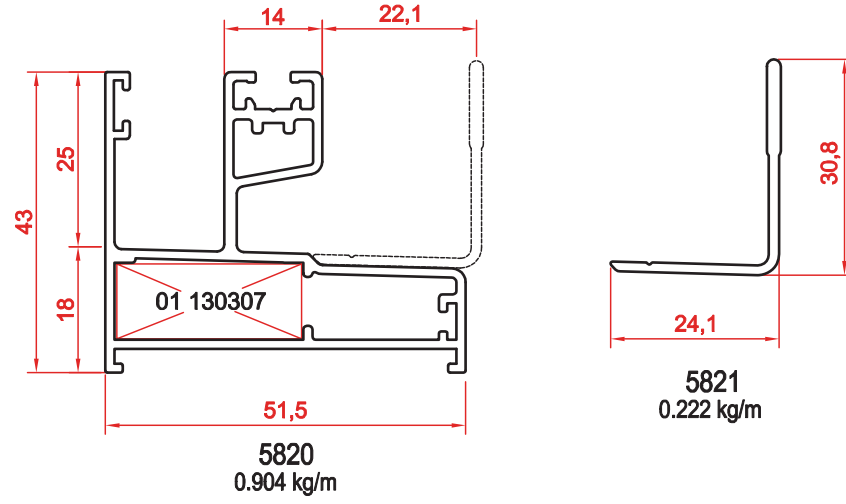
Teknik Özellikler;

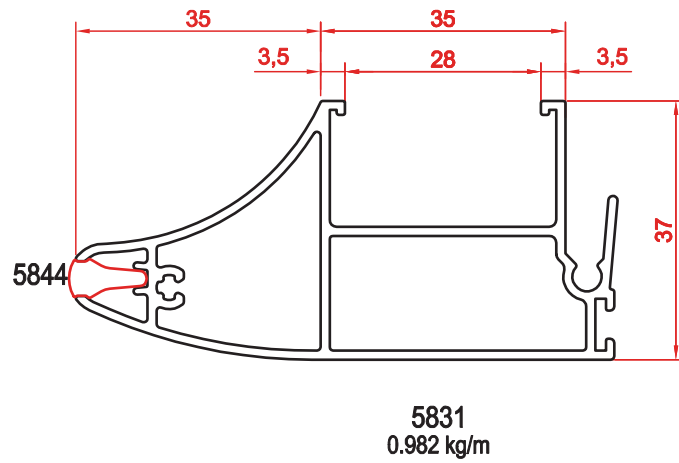
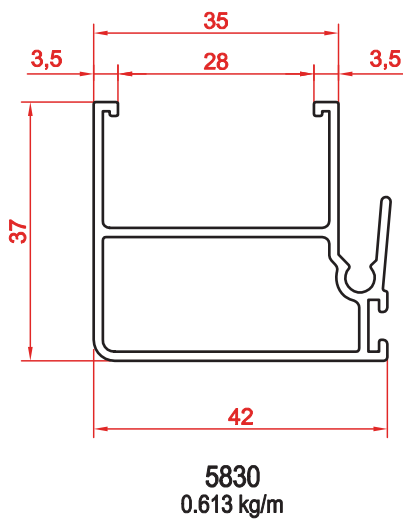
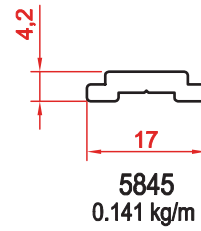
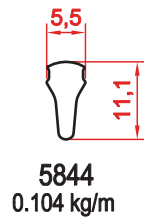
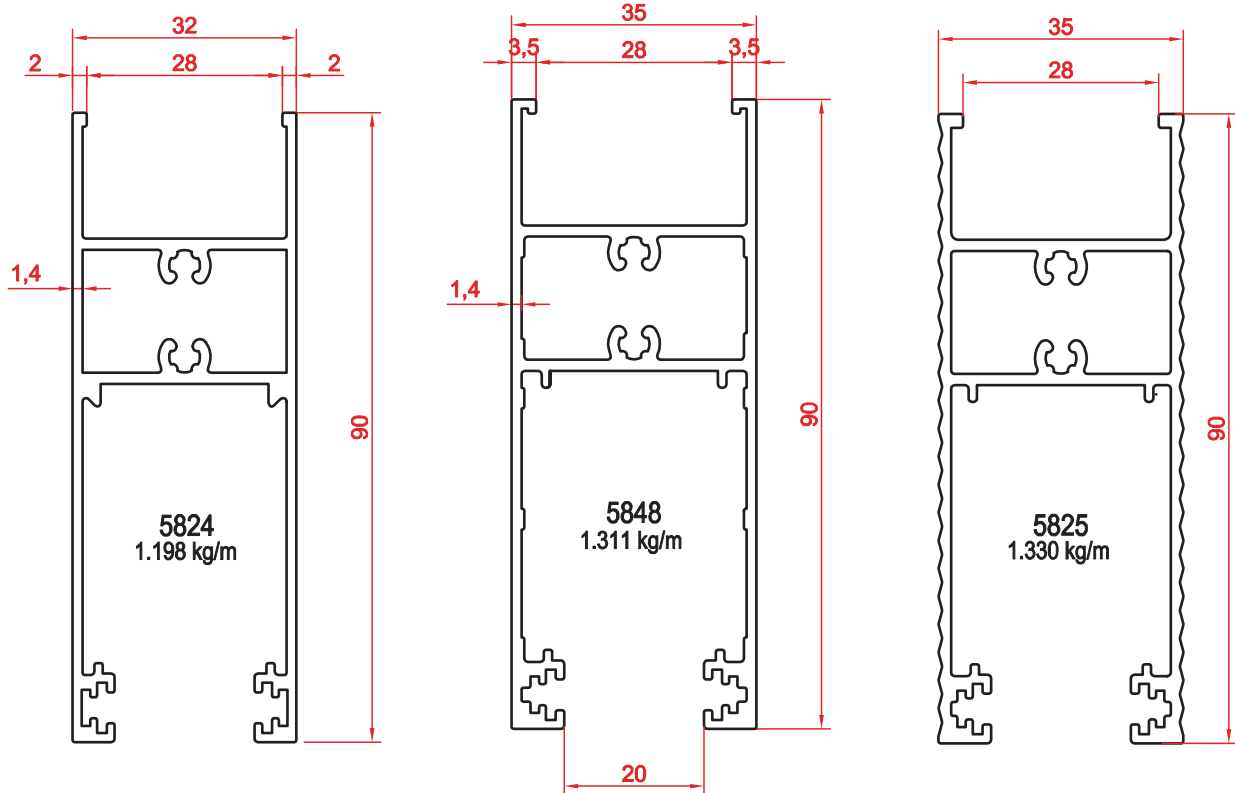
- Rüzgar dayanımını ve sağlamlığı arttıran çekme ve ispanyolet kollu kanat
- Serilerin çizgisel dizaynını destekleyen özel dizaynli tekmelik
- Bir veya birden fazla noktadan kilit uygulaması
- Kilit karşılığı içi kenet sayesinde arttırılmış güvenlik
- Performansı arttıran paslanmaz çelik raylı uygulama
- Orta ve geniş açıklıklar için uygun çözüm
- Ağırlığa dayanıklı 35 mm çapında "Derlin" rulmanlar
- 180 kg'a kadar kanat ağırlığı
- Havayı EPDM fitillerle önleme sistemi
- Tatmin edici hava geçirmezliği ve ses yalıtımı seviyesi
- Her tip sürme pencere ve kapı için tam çözüm olanağı
- 35 mm kanat genişliği
- 22 mm kalınlığa kadar cam uygulama imkanı

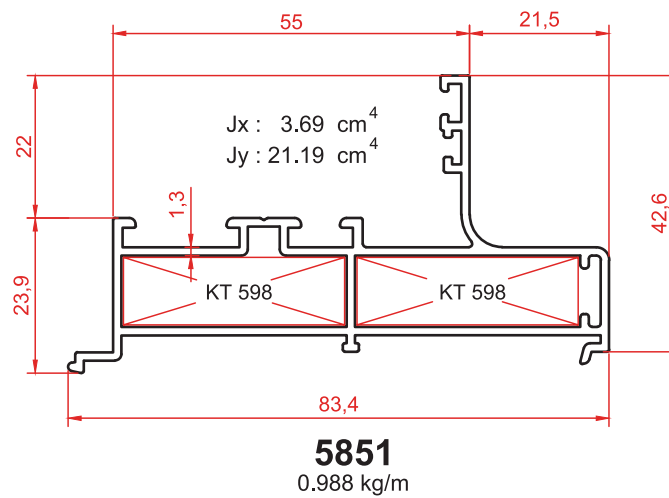
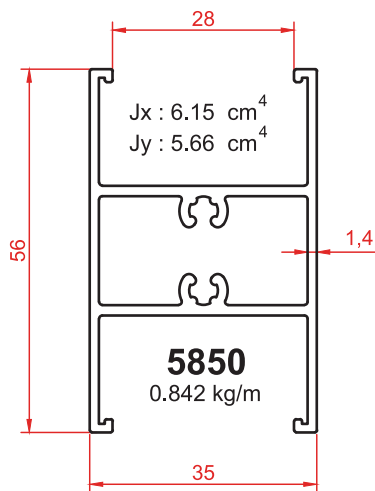
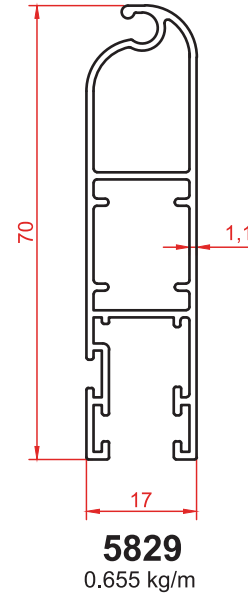
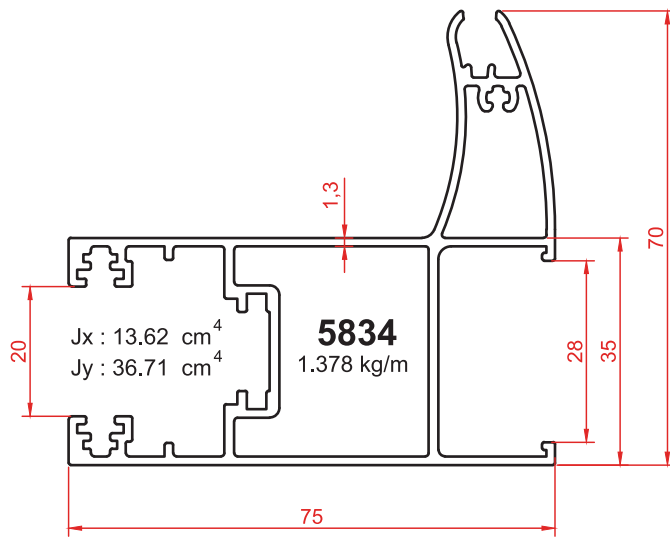
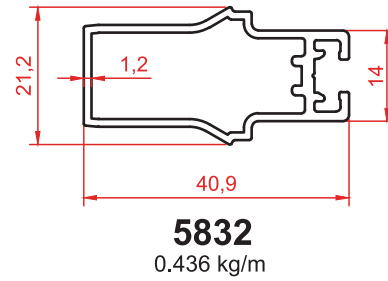
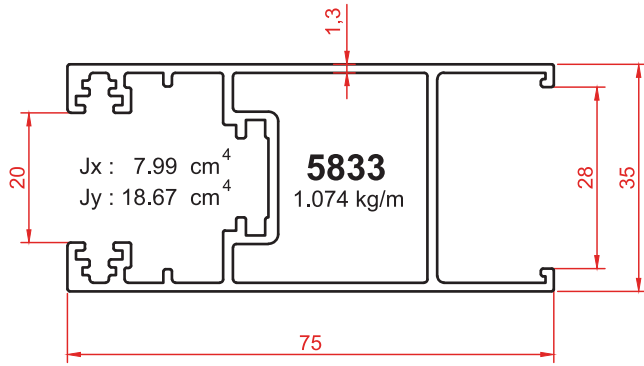


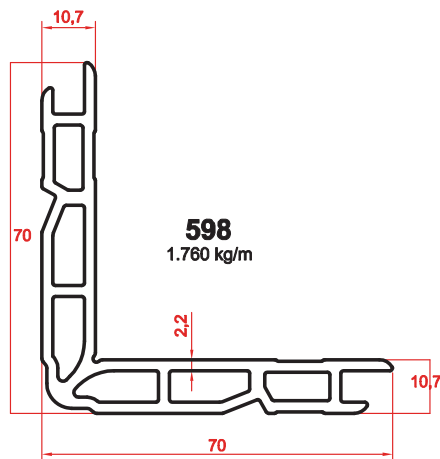
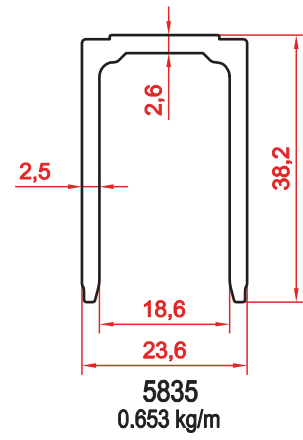
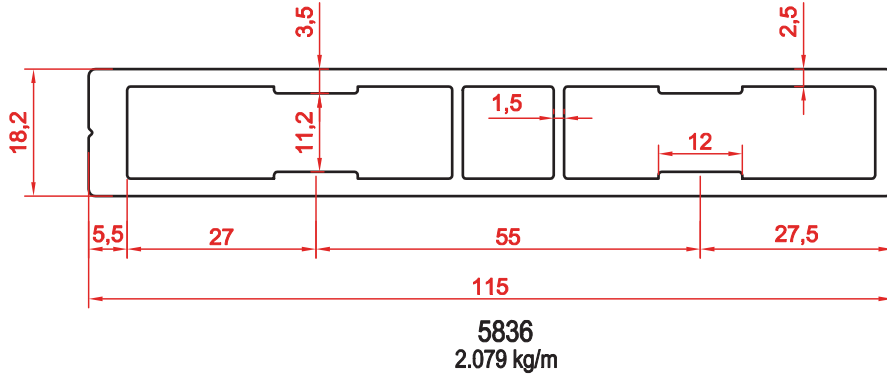
- Espagnolette window profile that increases tolerance for wind and strenght
- Special design lower parts that supports linear design of series
- One or more lock application
- Increased safety in lock systems
- Stainles steel rail application that increases performance
- Suitable solution for medium and large openings
- Strong rollers with streng thened raw material
- Wing weight up to 180 kg
- Air blocking system with EPDM wicks
- Satisfying air and sound insulation
- A proper solution for all sliding door and window systems
- 35 mm wing width
- Glass application possibility up to 22 mm thickness

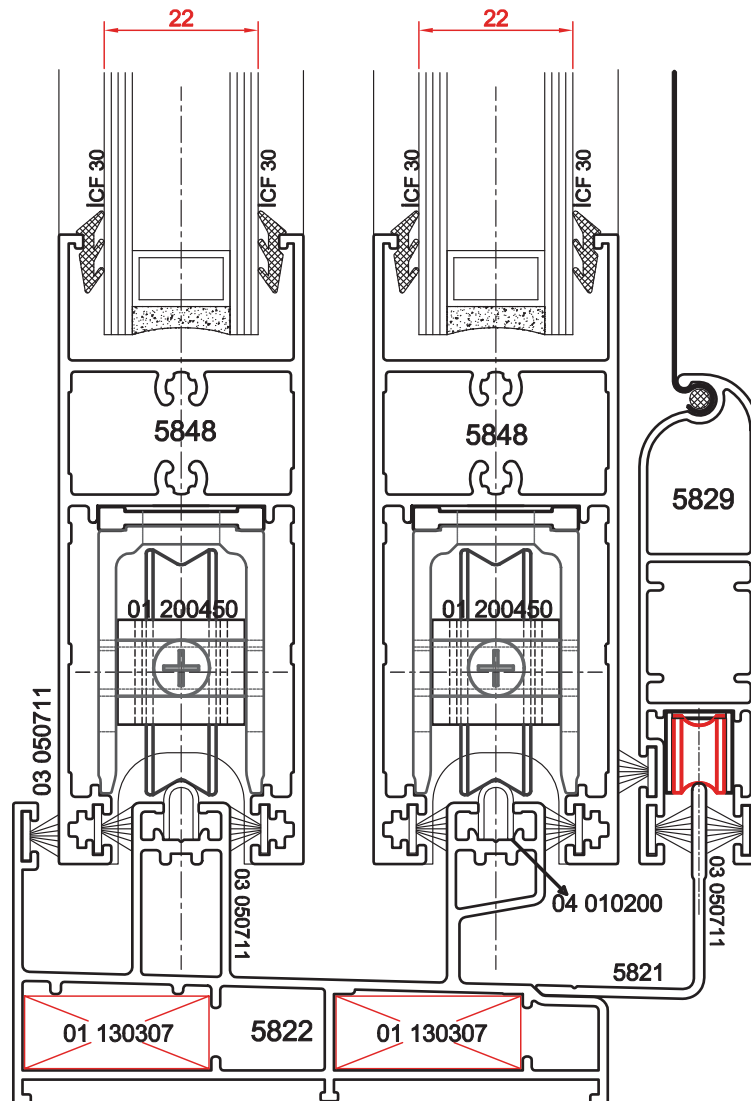
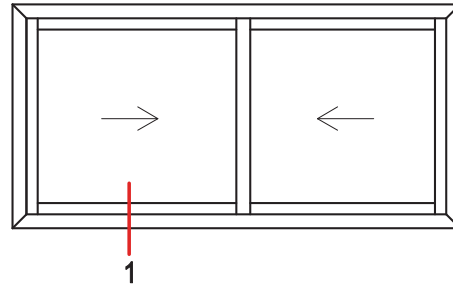
<p>5820 0.910 kg/m</p> 	<p>5821 0.220 kg/m</p> 	<p>5822 1.488 kg/m</p> 	<p>5823 2.145 kg/m</p> 
<p>5824 1.198 kg/m</p> 	<p>5848 1.311 kg/m</p> 	<p>5825 1.330 kg/m</p> 	<p>5833 1.074 kg/m</p> 
<p>5834 1.378 kg/m</p> 	<p>5830 0.613 kg/m</p> 	<p>5831 0.982 kg/m</p> 	<p>5832 0.436 kg/m</p> 
<p>5850 0.842 kg/m</p> 	<p>5851 0.988 kg/m</p> 	<p>5836 2.079 kg/m</p> 	<p>5835 0.653 kg/m</p> 
<p>5844 0.104 kg/m</p> 	<p>5829 0.655 kg/m</p> 	<p>5845 0.141 kg/m</p> 	<p>598 1.760 kg/m</p> 



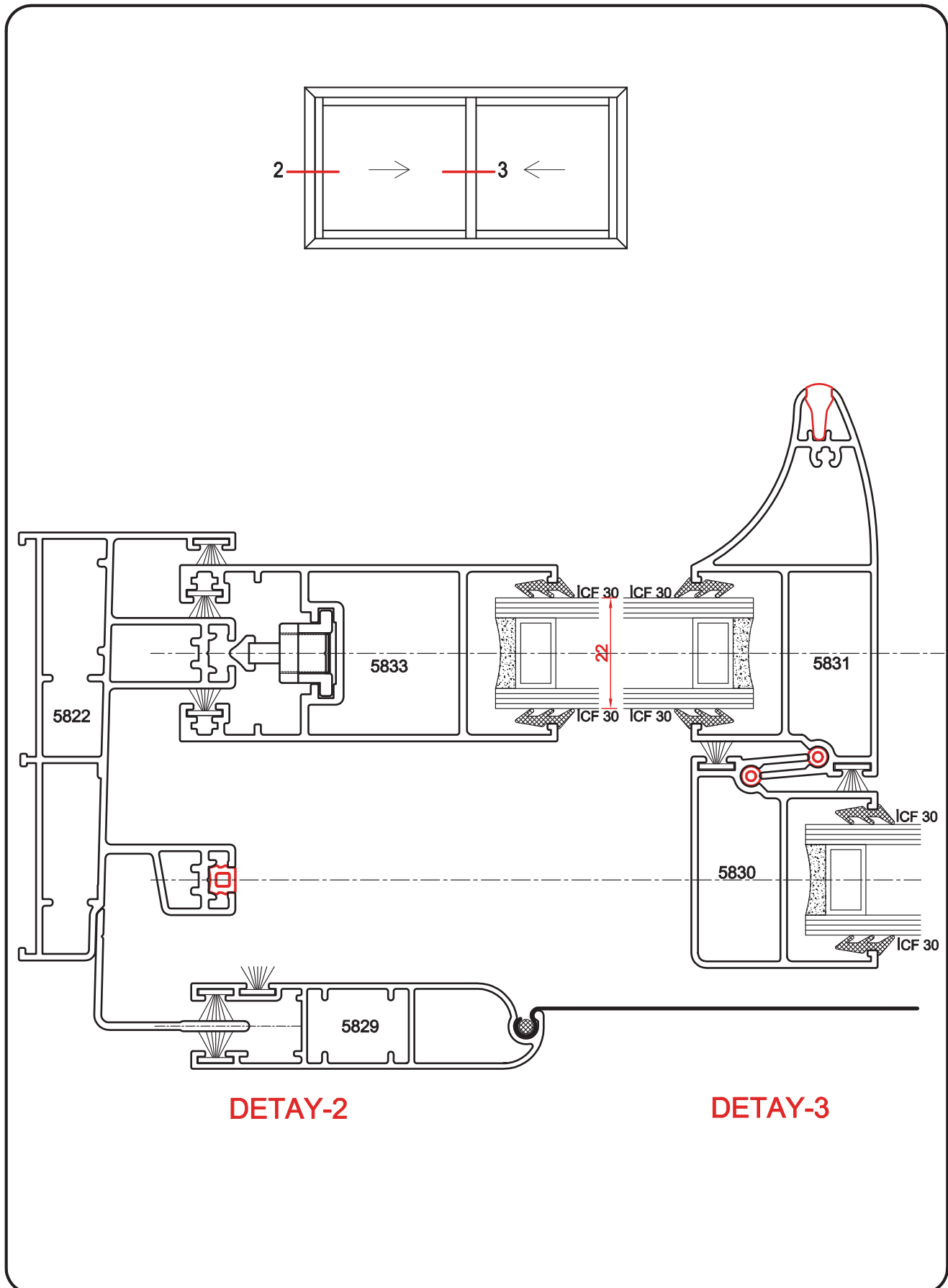


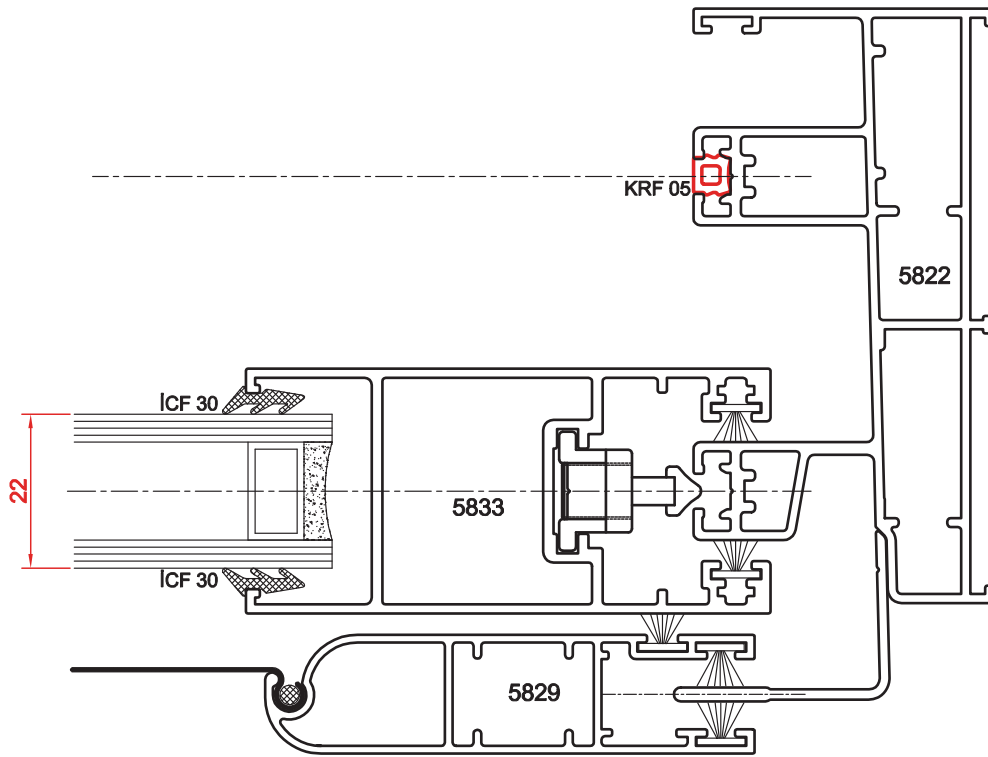
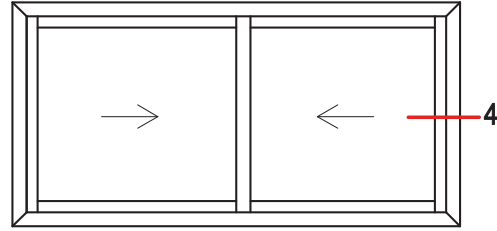




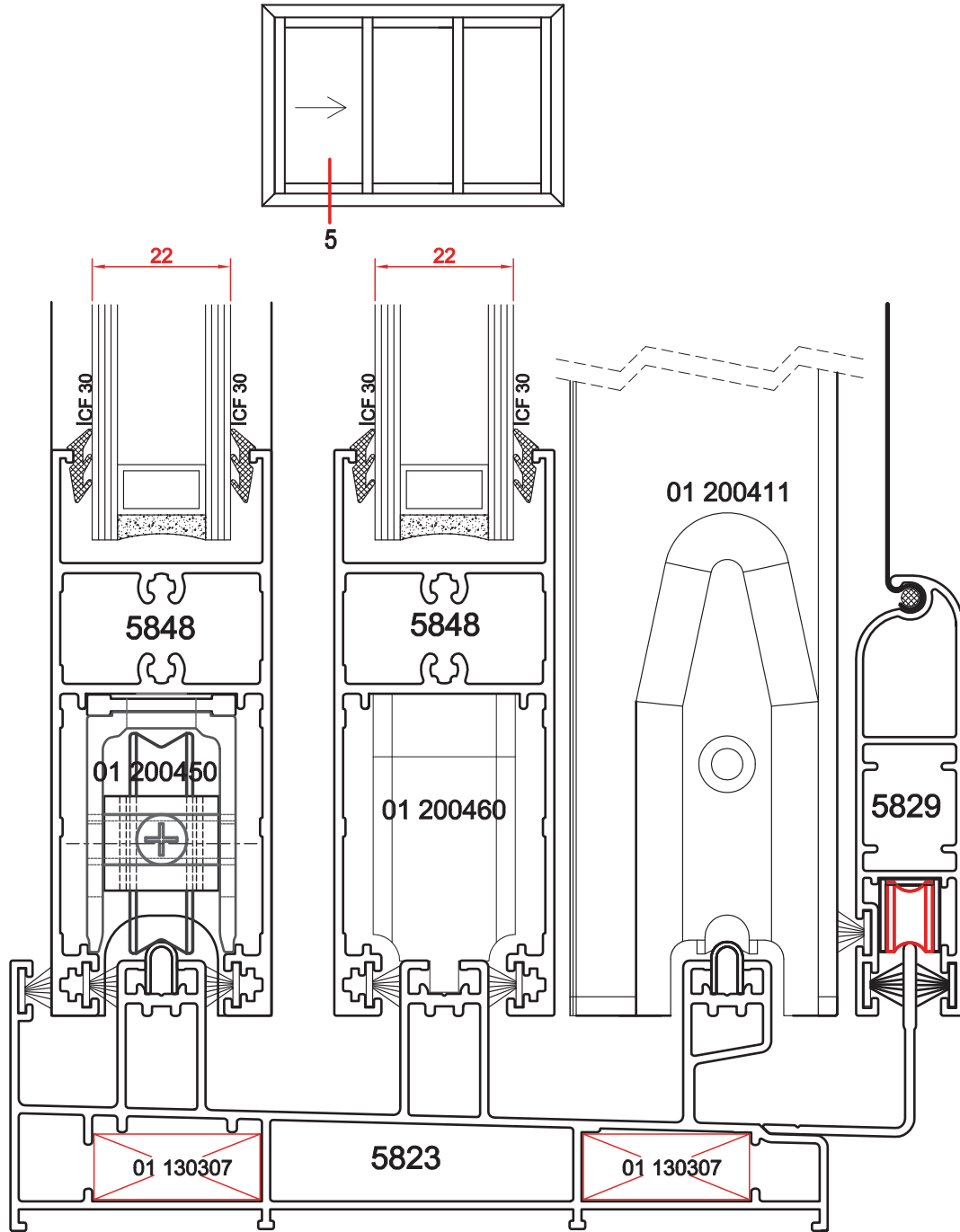


DETAY-1

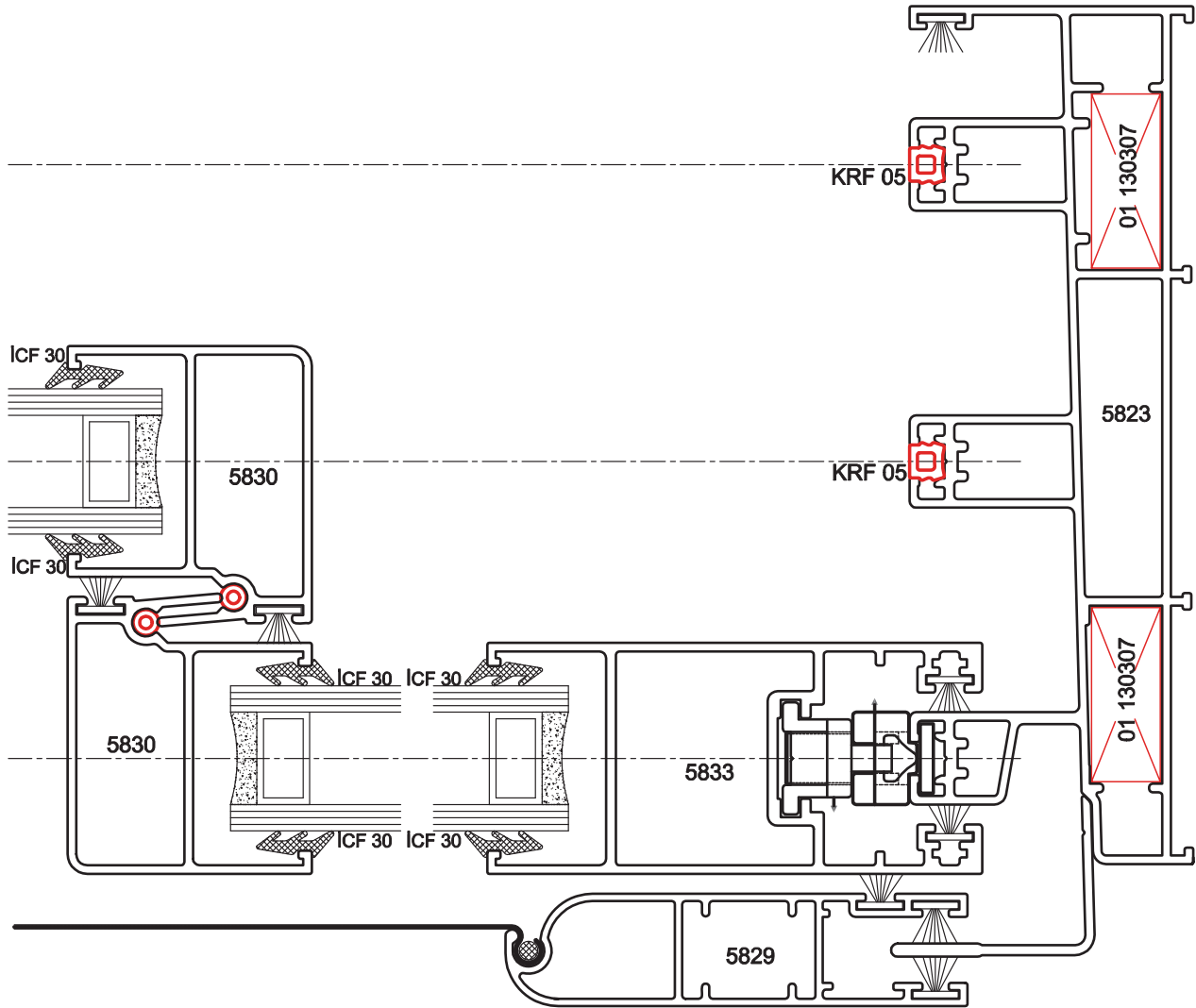
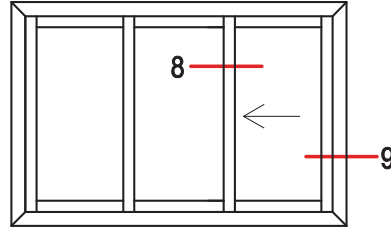




DETAY-4

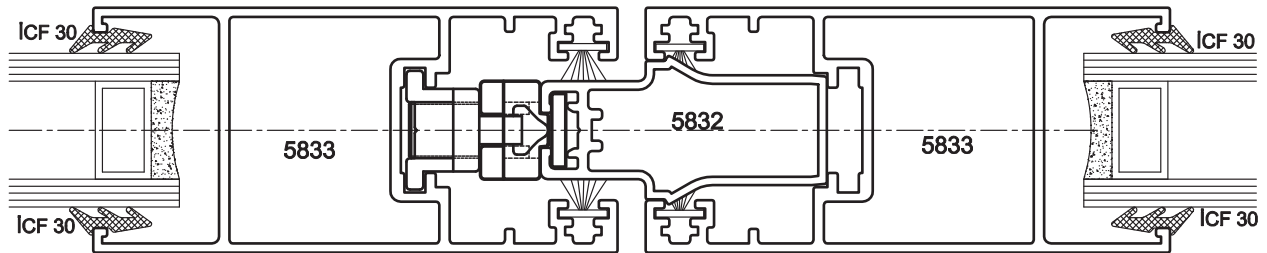
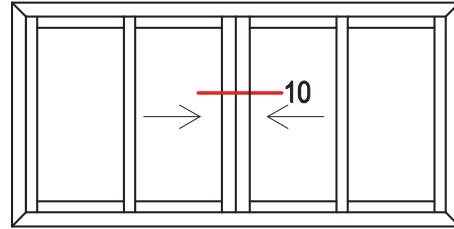


DETAY-5



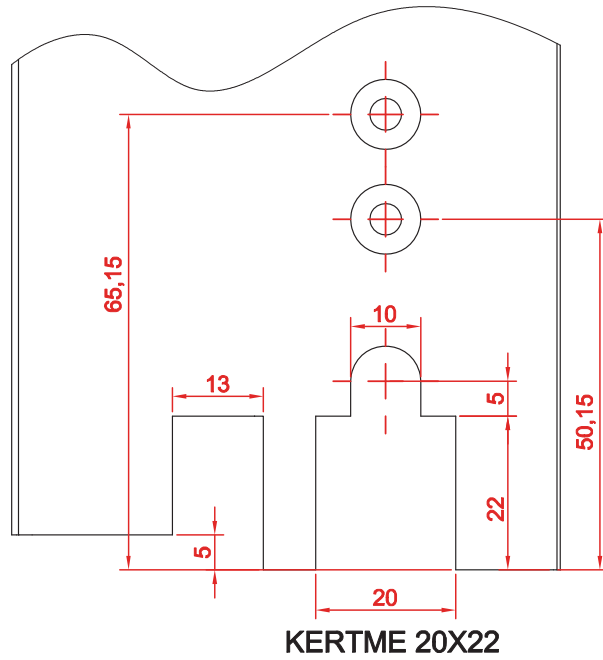
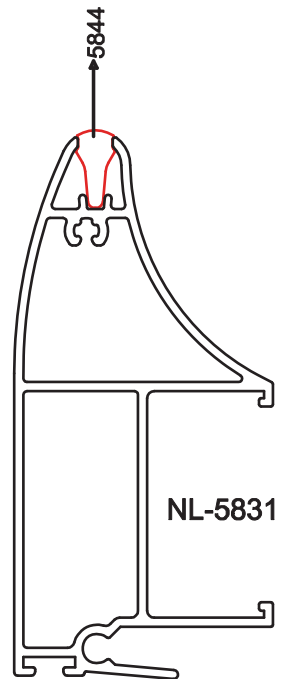
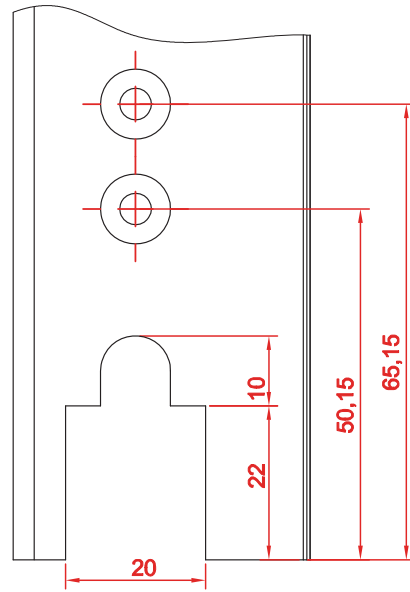
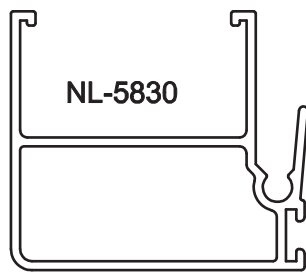
DETAY-8

DETAY-9

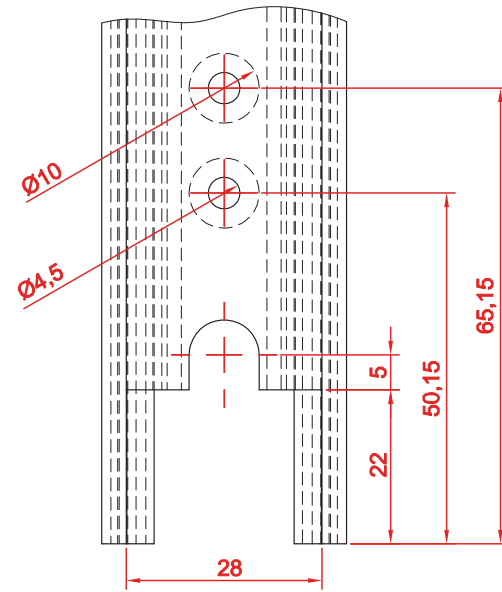
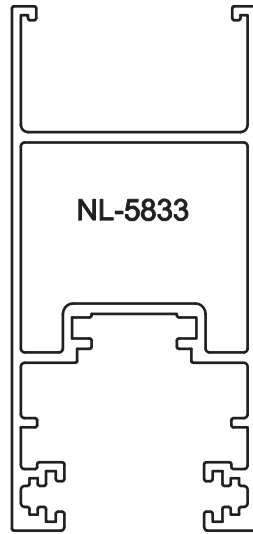


DETAY-10

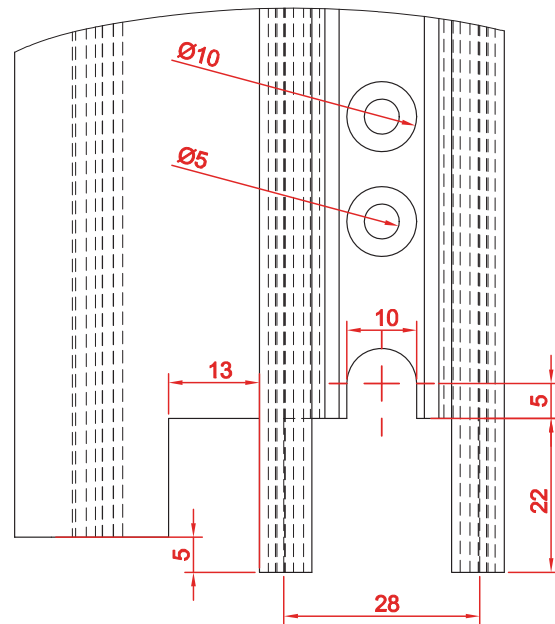
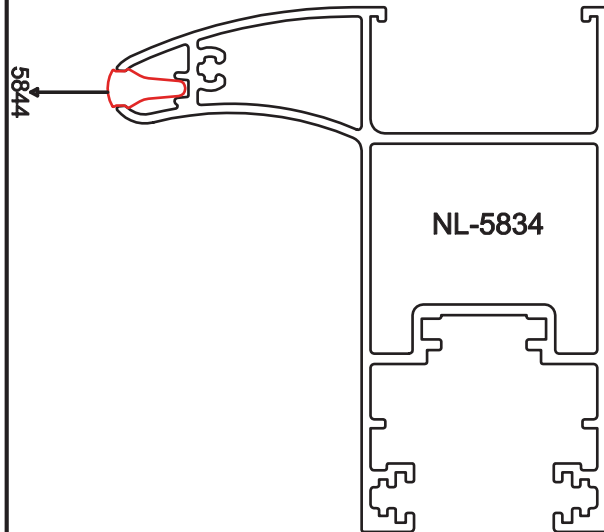
KERTME DETAY



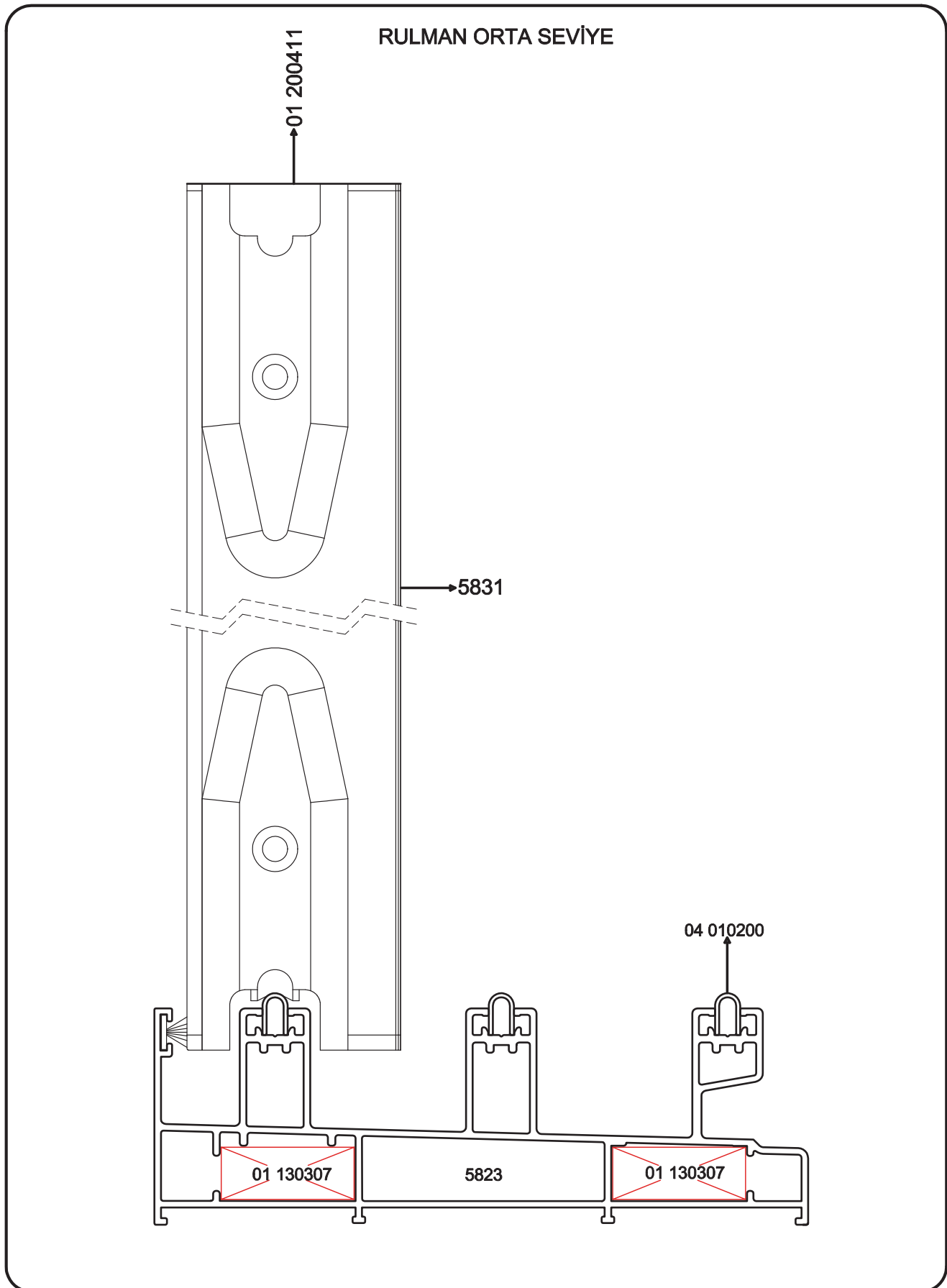
KERTME DETAY



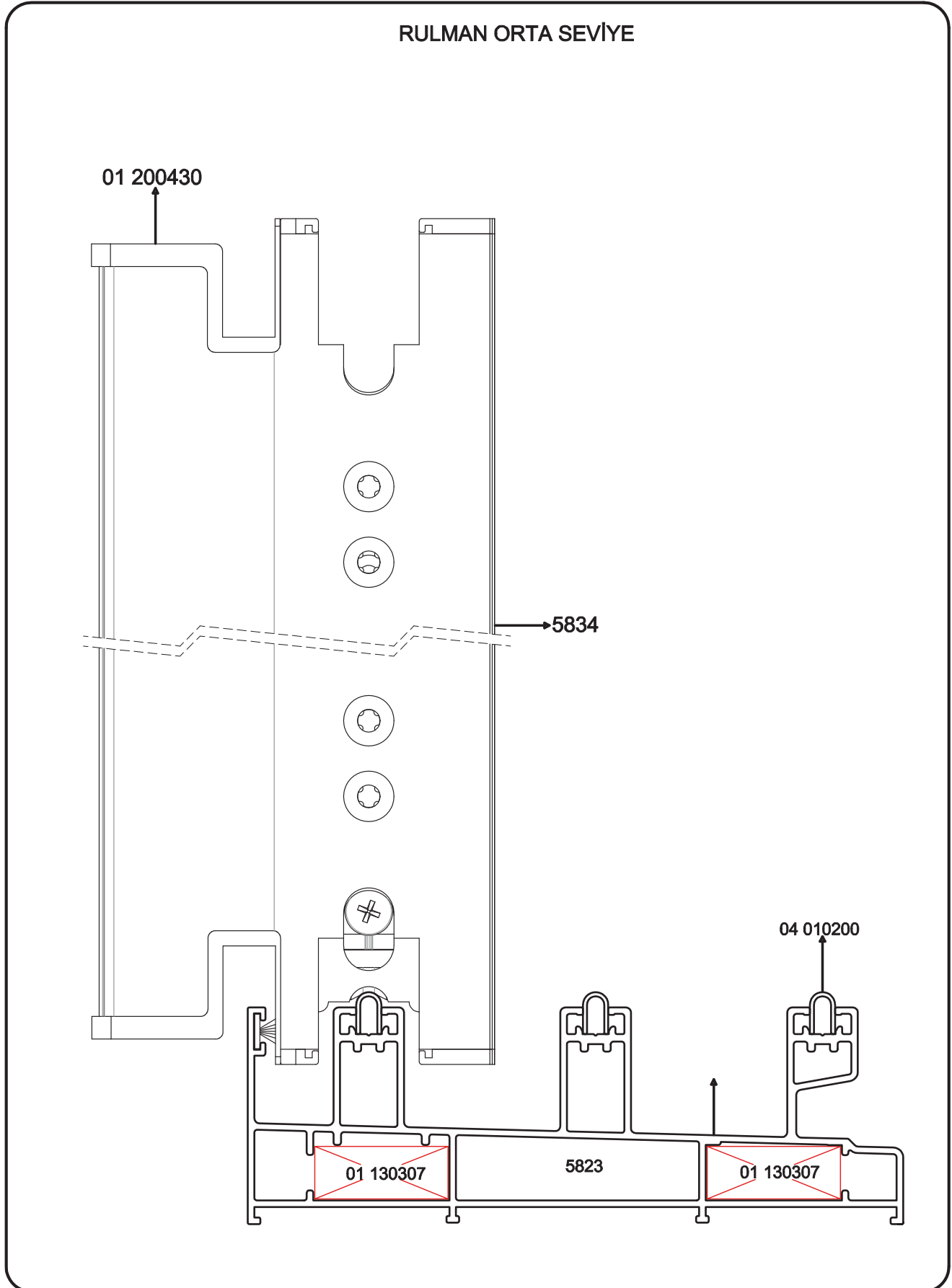
KERTME 28x22



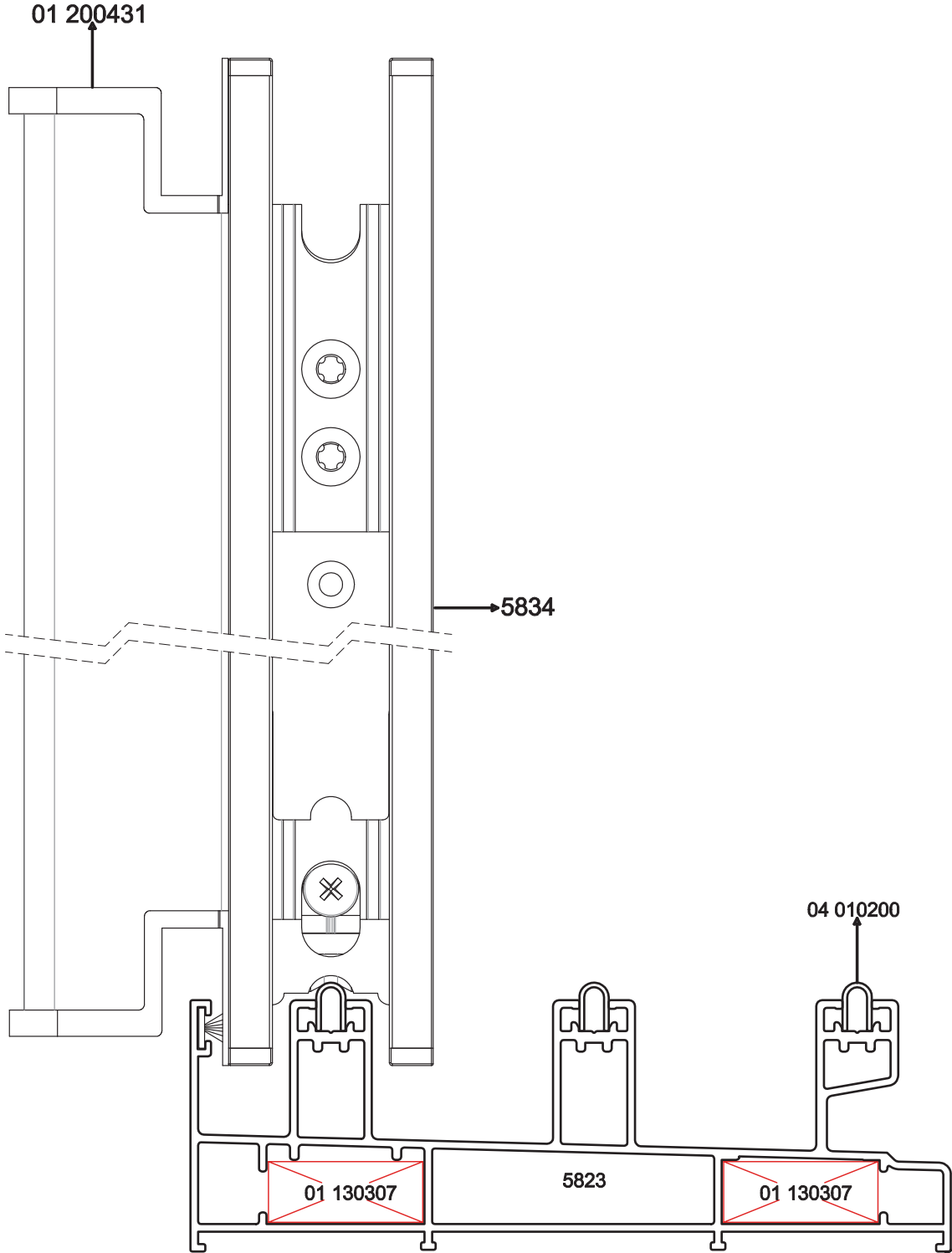
KERTME 28x22 +13 & 5



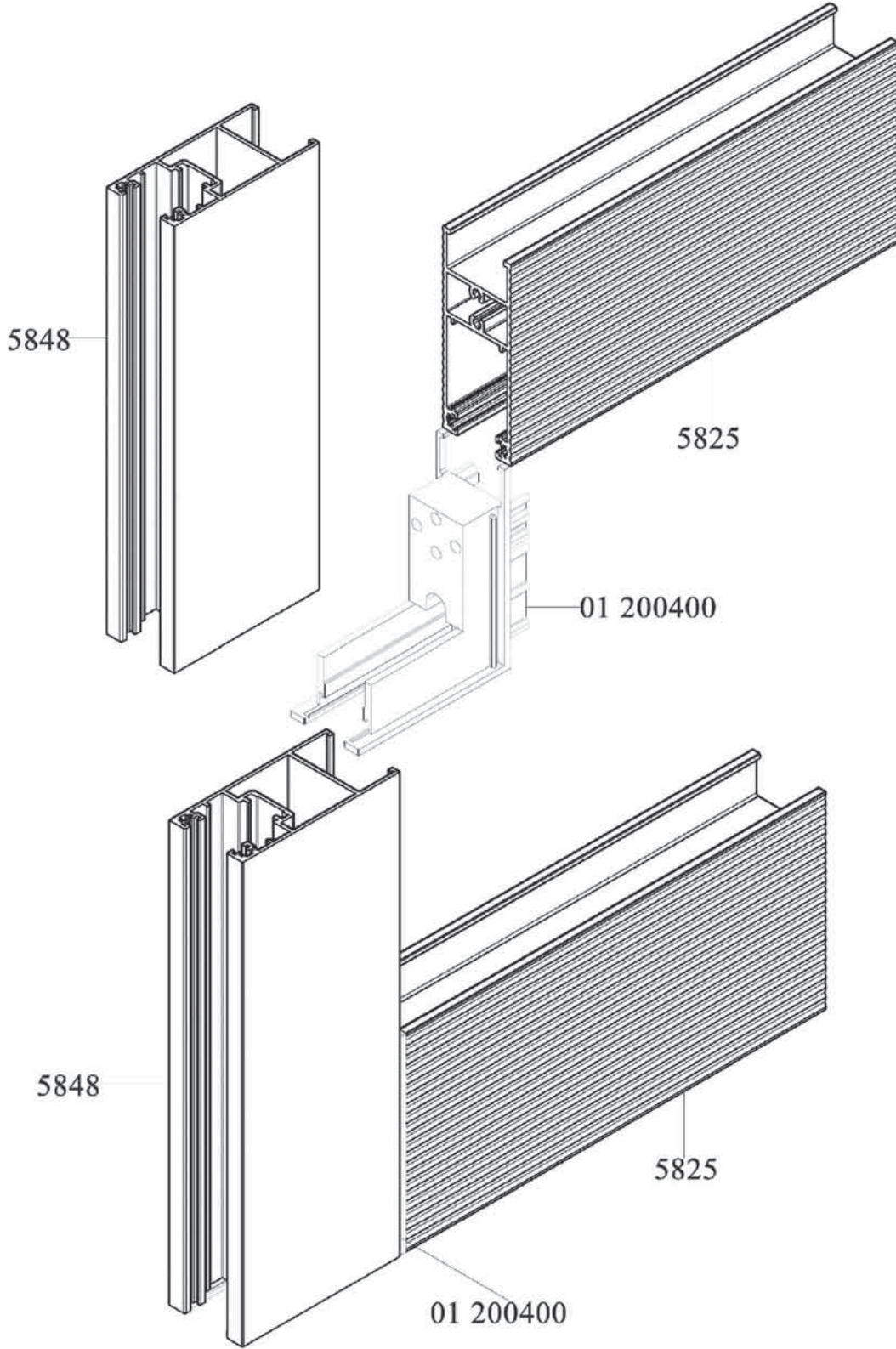
RULMAN ORTA SEVİYE



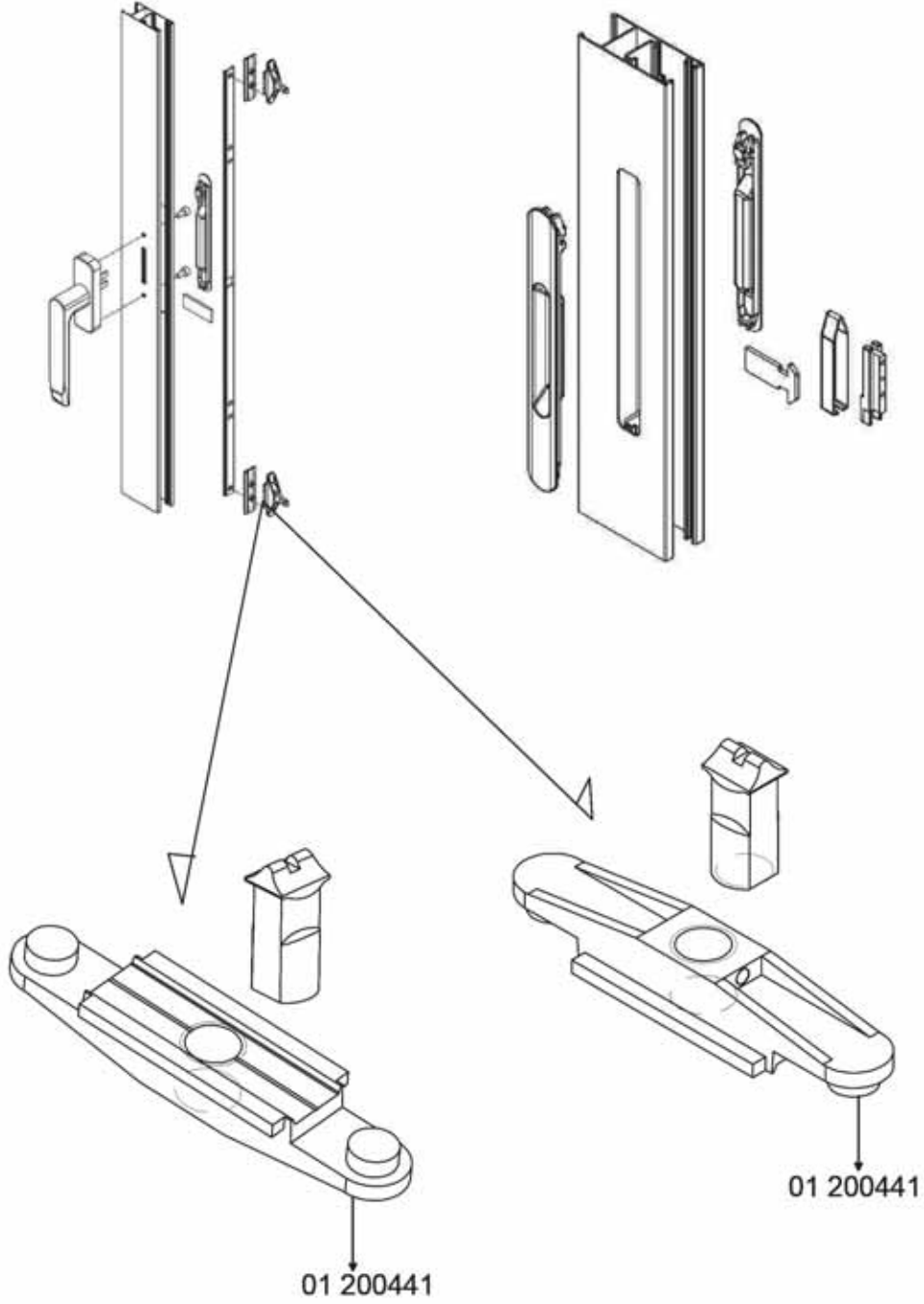
RULMAN ORTA SEVİYE



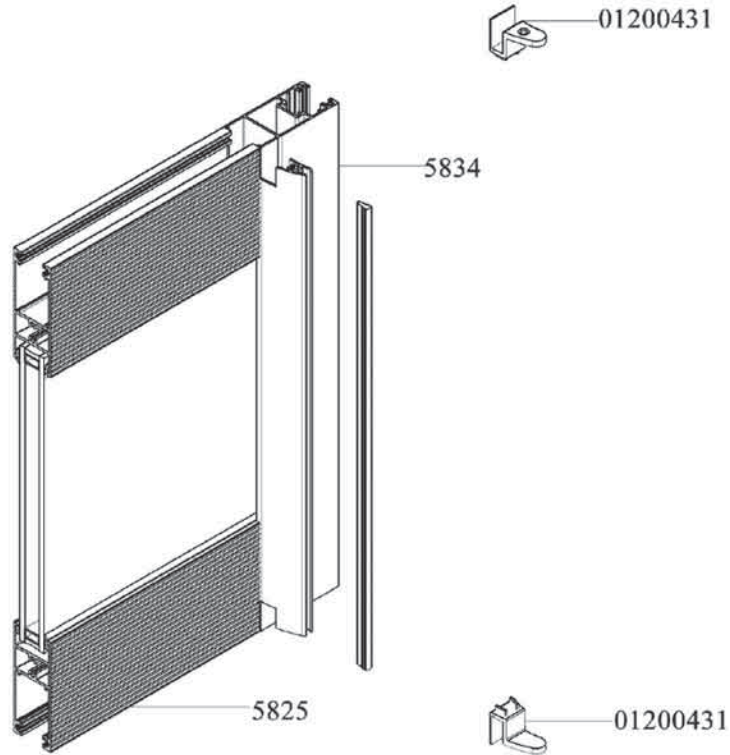
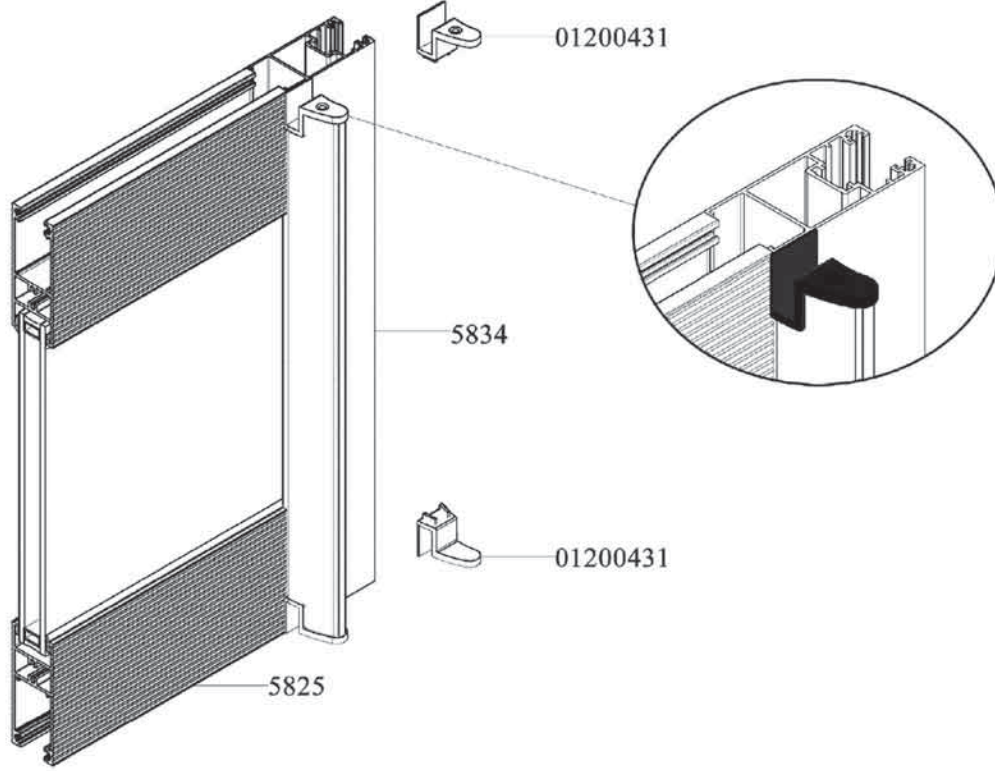
KÖŞE DETAYI



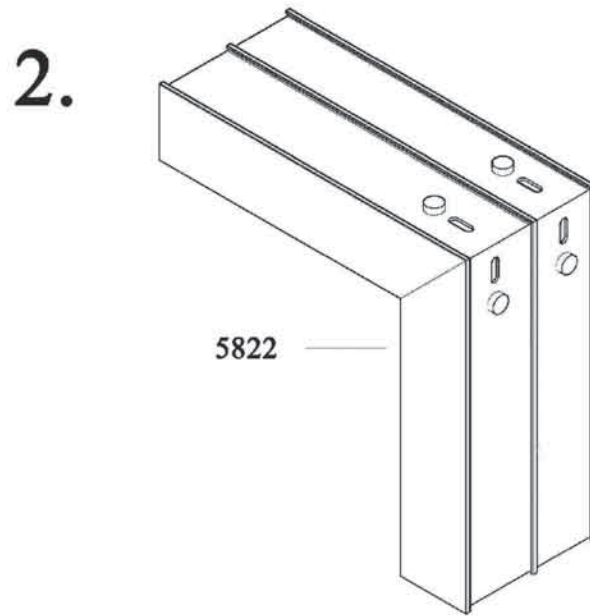
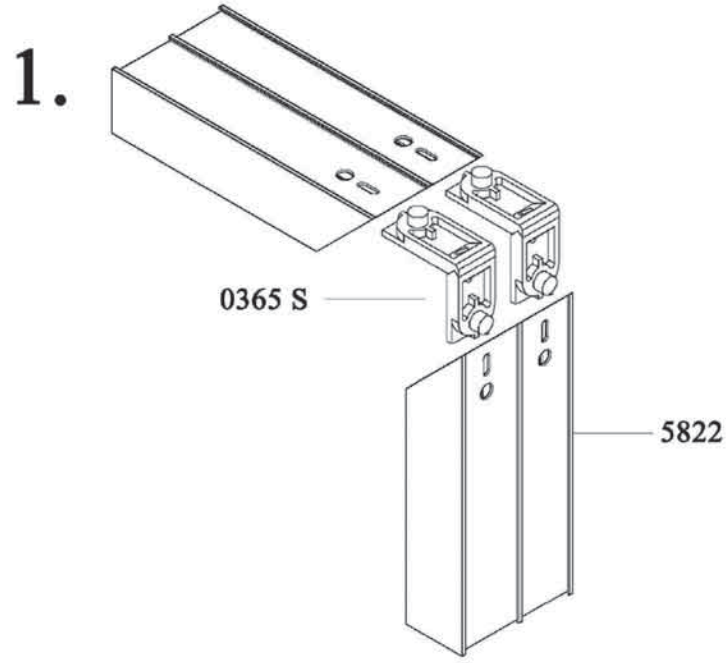
KANCA - KANCA GÖVDE



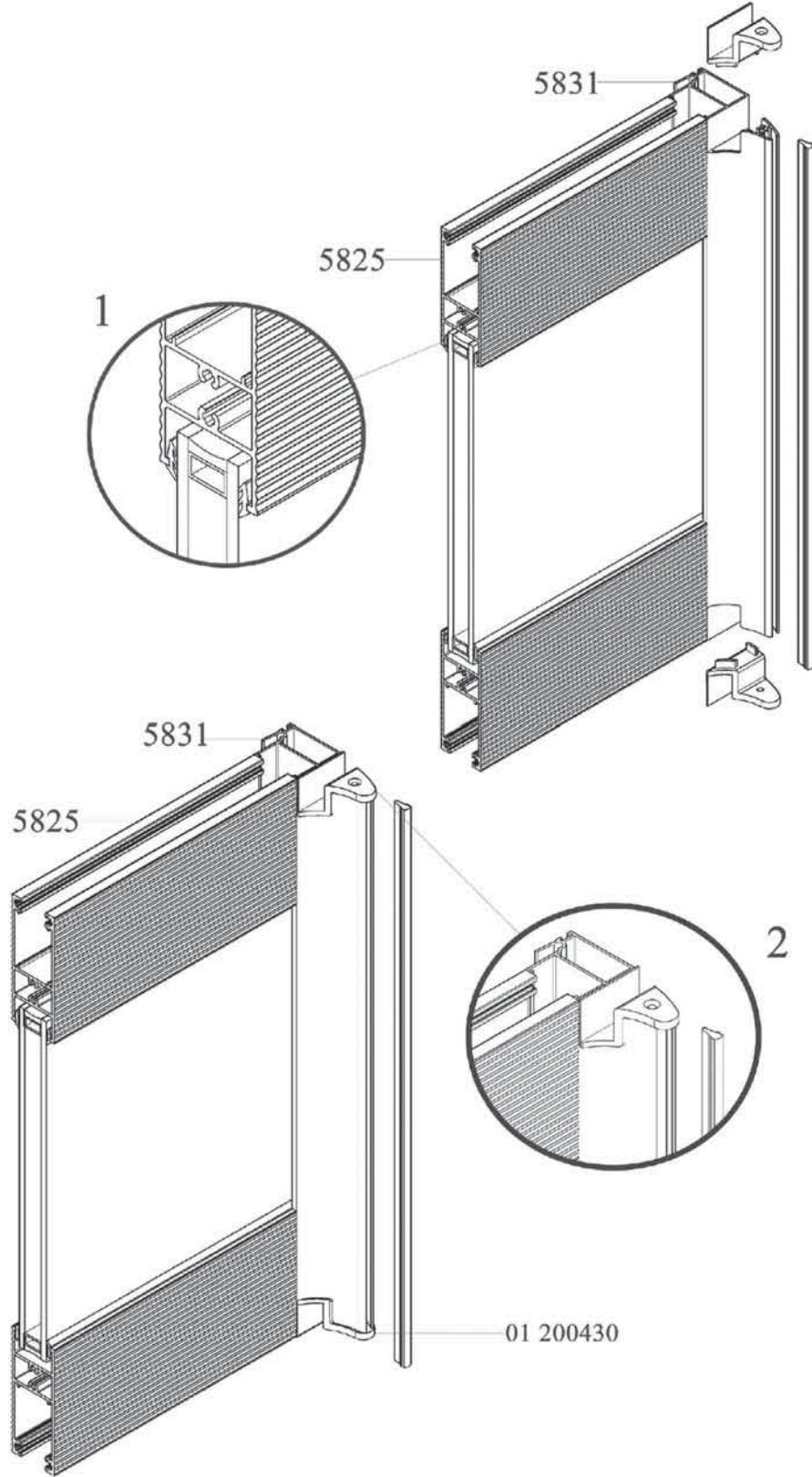
PLASTİK KAPAK DETAYI



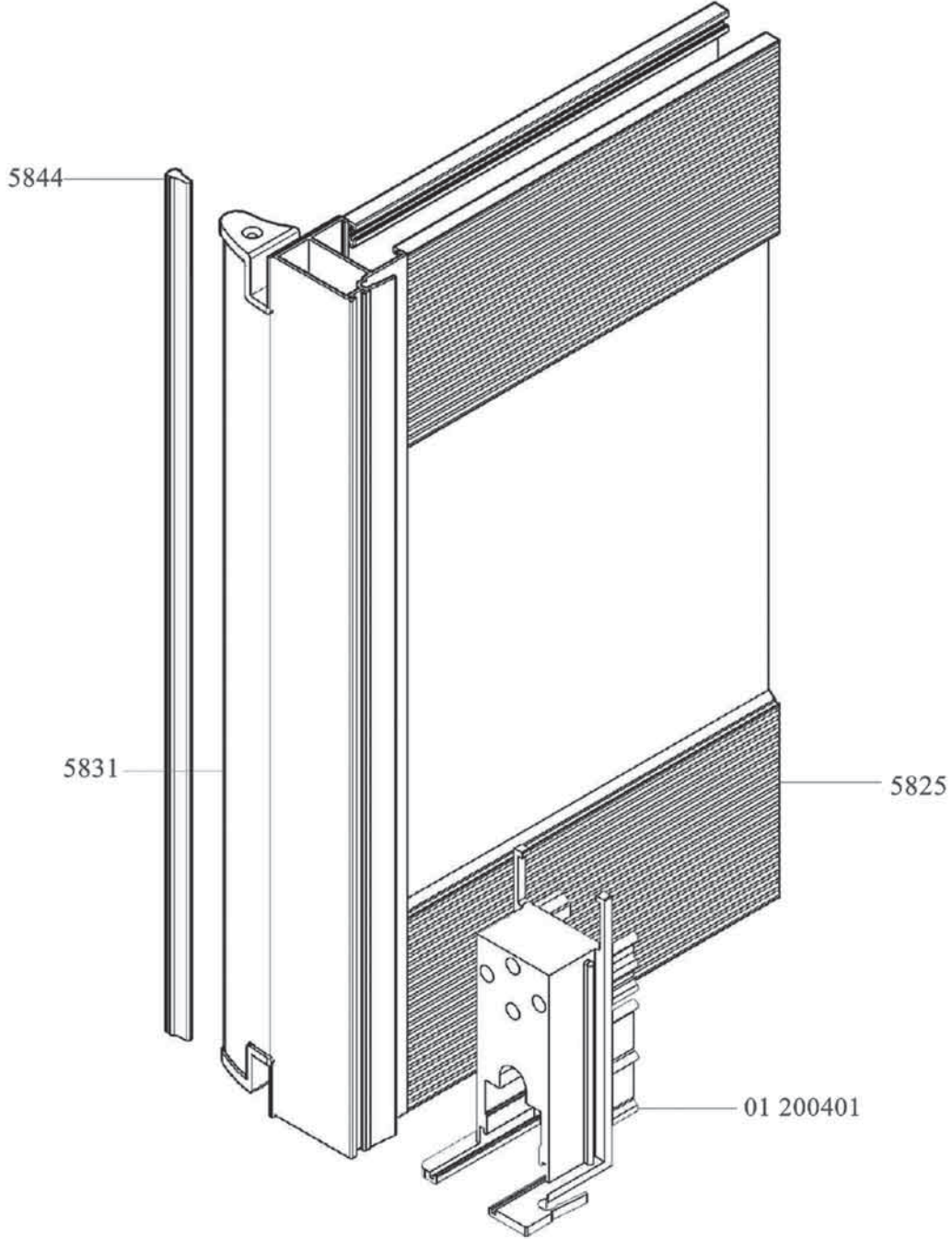
KÖŞE BAĞLANTI DETAYI

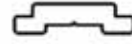
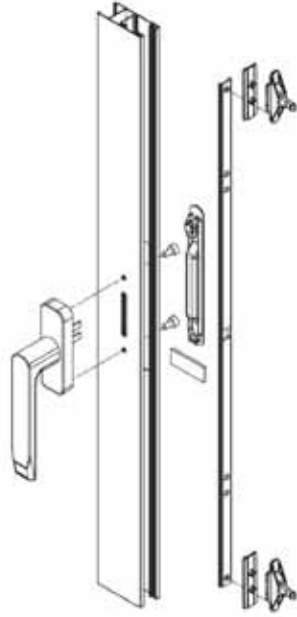


PLASTİK GEÇME DETAYI

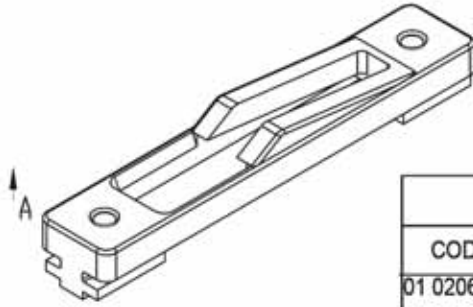
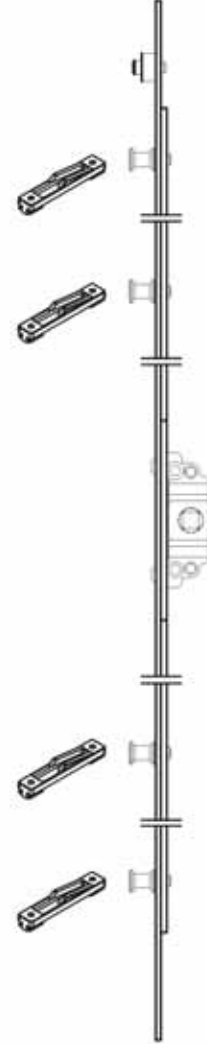


5844 BAĞLANTI DETAYI



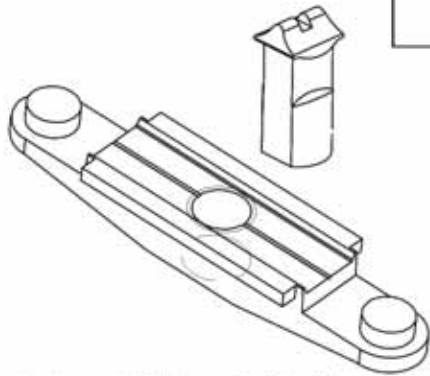
İSPANYOLET BAĞLANTI DETAYI

5845
0.141 kg/m
kanat yüksekliği
20 cm kadar ispanyolet



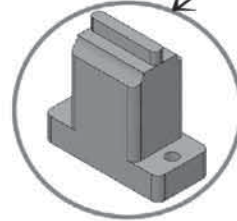
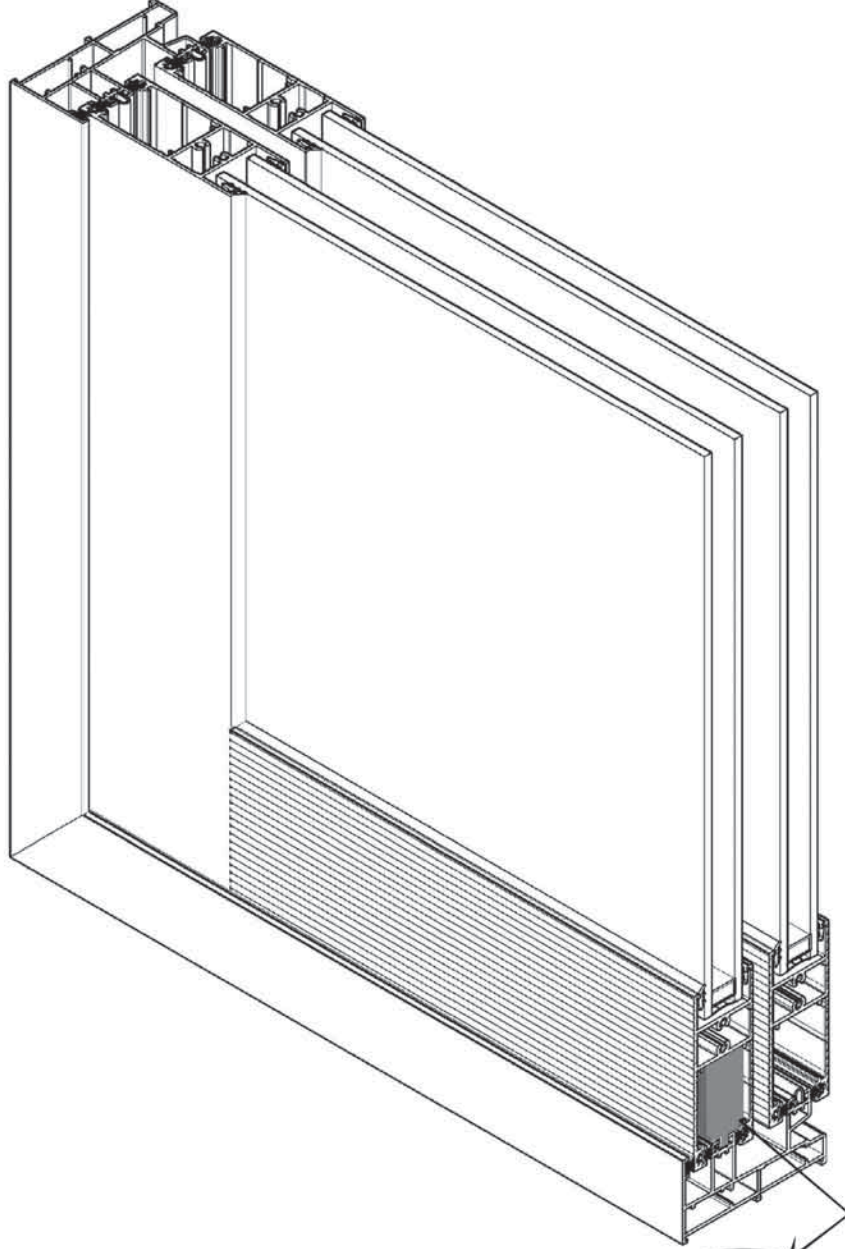
2 ADET KARŞILIK

KOLLAR			
COD	AÇIKLAMA	RENK	FİYAT
01 020650	roto secustik eksenel ispanyolet	siyah	2,10 euro











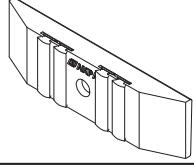
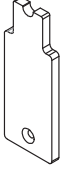
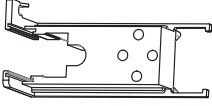
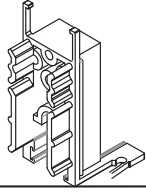
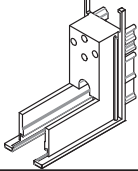
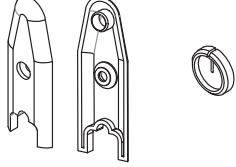
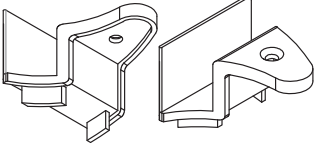
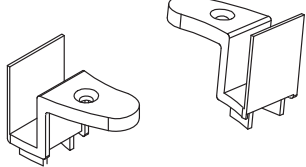
kolun geldiği kancada 2 adet

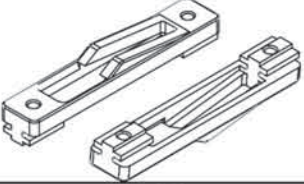
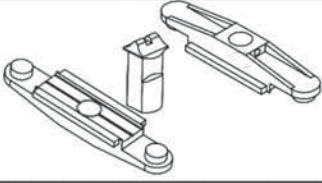
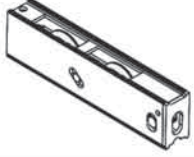
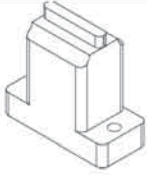
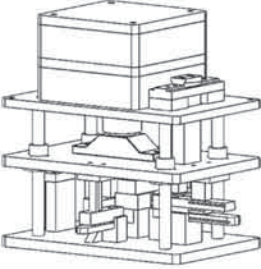


KANAT SABİTLEME TAKOZ DETAYI



01 200460

KOD NO.	ŞEKİL	ADI	MALZEME
03 010503		DCF 30 Dış Cam Fitili 3 mm	EPDM 1 Paket/10kg./233 Metre
03 011230		İCF 30 İç Cam Fitili 3 mm	EPDM 1 Paket/10kg./294 Metre
03 011231		İCF 40 İç Cam Fitili 4 mm	EPDM 1 Paket/10kg./222 Metre
03 010732		İCF 50 İç Cam Fitili 5 mm	EPDM 1 Paket/10kg./196 Metre
03 010615		KRF 05	EPDM 1 Paket/10kg./330 Metre
03 010614		KSF 04 Kenet Süspansiyon Fitol	EPDM 1 Paket/10kg./70 Metre
31 020410		Kasa U Plastiği	PVC 1 Boy / 6 Metre
01 130307		0365 KÖŞE BAĞLANTI	1 ADET

AKSESUAR	KOD	ÜRÜN	ADET
ACCESSORY	CODE	PRODUCT	PIECE
	01 200420	TOZLUK	1 ADET
	01 200410	STOPER	1 ADET
	01 200401	KÖŞE 2	1 ADET
	01 200402	KÖŞE 2 TERS	1 ADET
	01 200400	KÖŞE 1	1 ADET
	01 200411	KAPAK KAPAK TAPA	1 ADET
	01 200430	5831 KULAK	1 ADET
	01 200431	5834 KULAK	1 ADET

AKSESUAR	KOD	ÜRÜN	ADET
ACCESSORY	CODE	PRODUCT	PIECE
	01 200440	İSPANYOLET PARÇA	1 ADET
	01 200441	KANCA, KANCA GÖVDE	1 ADET
	01 200450	ALUMİNYUM GÖVDELİ RULMAN	1 ADET
	01 200460	KANAT SABİTLEME TAKOZU	1 ADET
	02 020260	OTOM PUNÇ MAKİNESİ	1 ADET
	04 010200	PASLANMAZ ÇELİK RAY 8,3 mm	MT.
	03 050711	KIL FİTİLİ 68 x 80	MT.