



Kaliteyi takip etmiyor kaliteye yön veriyoruz.

Kalite bizim için vazgeçilmezdir.



Akpa Alüminyum 1987 yılında İstanbul'da kurulmuştur. Kuruluşundan bugüne kadar sürekli gelişimi dikkate alan Akpa Alüminyum yurtiçi satışı yanında dünyanın birçok ülkesine ihracat yapmaktadır. Akpa Alüminyum ürünlerini ihraç ettiği ülkelerde Akpa Alüminyum markasının bilinirliğinin artması ve hatırlanan ilk üç marka olmasının yanısıra Türkiye'nin alüminyum sektöründe bir marka olması konusunda öncü bir kuruluştur.

Akpa Alüminyum bütünlük kalite olgusunu tüm iş yapış şeklinin merkezine yerleşmiştir ve bu kalite felsefesini de CE,EC,TS EN 755-1,TS EN 755-3, TS EN 755-4, TS EN 755-5, TS EN 755-8, TS EN 755-9, TSE 5247, TS EN 12020-1, TSEK- 4922, ISO 9001, Qualicoat, Qualanod, ift. Rosenheim test belgelerine sahip olarak devam ettirmektedir.

Akpa Alüminyum pazarlama satış ve müşteri ilişkileri kapsamındaki faaliyetlerine İstanbul'da bulunan merkez binasında devam ederek müşterilerine hızlı ve etkin hizmet vermektedir. Firmamızın merkez ofisi pazarlama-satış noktası Çağlayan'da siz değerli müşterilerimize alüminyum profil, alüminyum ve plastik aksesuarları sektörümüzle ilgili makine ve hırdavat satışıyla hizmet vermektedir. Müşterilerimize tek noktada tüm ihtiyaçlarını karşılamak amacıyla yurtiçi ve yurtdışında bulunan, sektörde öncü firmaların bayilik ve yetkili distribütörlüğünü de yapmaktayız.



# AKPA®

30.yıl

1987'den bugüne kadar alüminyum...



Alüminyum profil üretimi, alüminyum bilet üretimi, alüminyum kompozit panel üretimi, alüminyum-plastik aksesuar satışı şirketin başlıca faaliyet alanlarıdır. Akpa Alüminyum bünyesinde çalışan 700 kişi ile ekonomimize destek vermek başlıca amaçlarımızdandır. Müşterilerimizin tek noktada tüm ihtiyaçlarını karşılamak için konusunda uzman ve tecrübeli pazarlama ekibimiz görev yapmaktadır. Akpa ailesi müşterilerinin; ürün kalitesi ve performans beklentilerini, yenilikçi anlayışıyla sürekli geliştirerek, müşteri memnuniyetlerini arttırmayı ilke edinmiştir. Şirket ve çalışanları ile büyük bir aile olan Akpa Alüminyum; vizyonunu geliştiren alanlara, teknolojik ar-ge'si, güveni, kalitesi ve asla misyonundan taviz vermeden, dünyadaki tüm yeniliklere ayak uydurarak, her yıl genişleyen ihracatıyla da, sektörde dünyadaki önemli firmalardan biridir.

- 80 000 m<sup>2</sup> alan üzerine kurulu,
- 30 000 ton/yıl kapasiteli, Beş adet ekstrüzyon pres,
- 18 000 ton/yıl kapasiteli eloksal tesis,
- 15 000 ton/yıl kapasiteli dikey toz boyama tesisleri,
- 1500 ton/yıl kapasiteli ahşap transfer boya ünitesi,
- 4.500.000 m<sup>2</sup>/yıl Alüminyum kompozit panel üretim tesisi bulunmaktadır.



**ALÜMİNYUM PROFİLLERİN GENEL TEKNİK ŞARTNAMESİ**

SIRA NO	KATSAYILAR	DEĞERİ	BİRİMİ
1.	Özgül Ağırlık	2.71	gr / cm <sup>3</sup>
2.	Kullanılan Billet	AlMgSi0.5	DIN - Almanya
		6063	BS - İngiltere
		60	ETIAL - Türkiye
3.	Genleşme Katsayısı	23.4	20 - 100 C°
4.	Elastisite Modülü	6,89	GPa
5.	Çekme Mukavemeti	215	( 24 C de MPa )
6.	Uzama	% 6	Delta L / L* 100 ( 50 mm uzunlukta)
7.	Sertlik	70	Brinell ( HB )
8.	Akma Mukavemeti	170	MPa
9.	Kesme Mukavemeti	130	MPa
10.	Boyanın Kalınlığı	> 60	Micron
11.	Eloksal Kalınlığı	> 10	Micron
	(Eloksal kalınlığı isteğe bağlı olarak 25 micron'a kadar çıkabilir.		

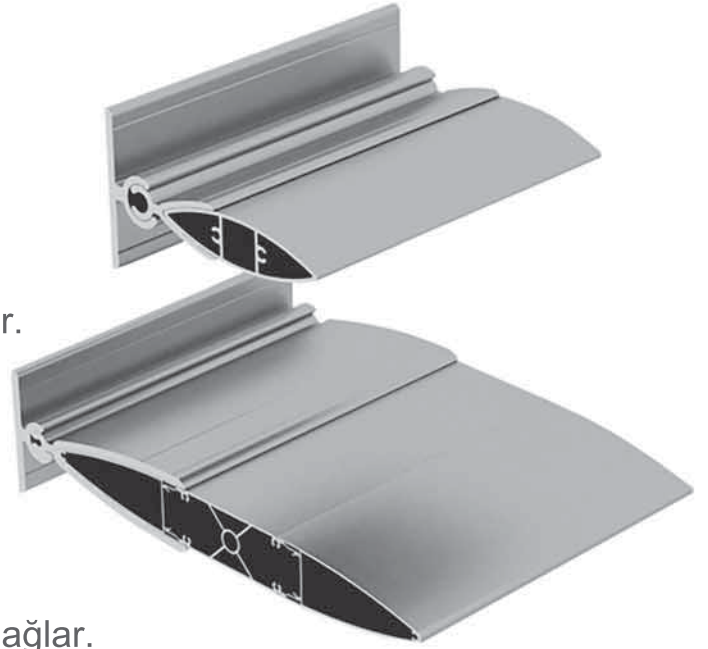
Boyalı profillerde, kesitlere göre birim ağırlık % 2 ~4 nispetinde artar. Mekanik özellikler T6 temperi için verilmiştir.

**EN AW-6063 ALAŞIMIN KİMYASAL BİLEŞİMİ**

Element	Si	Fe	Cu	Mn	Mg	Zn	Ti	Cr	Diğer Elementler	
									Herbiri	Toplam
Min.	0.20	-	-	-	0.45	-	-	-	-	-
Max.	0.60	0.35	0.10	0.10	0.90	0.10	0.10	0.10	0.05	0.15

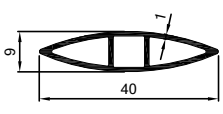
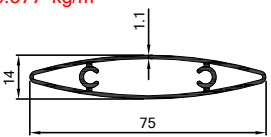
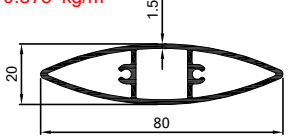
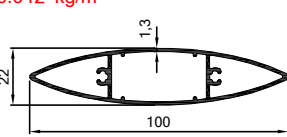
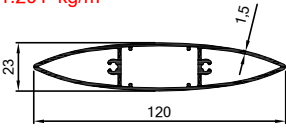
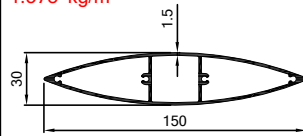
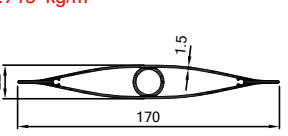
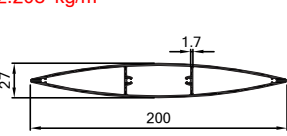
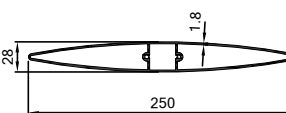
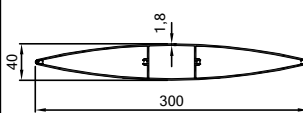
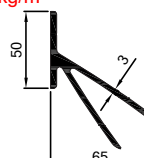
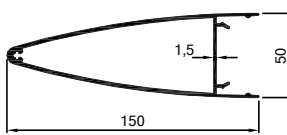
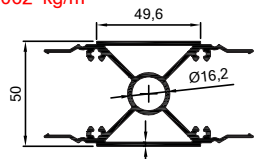
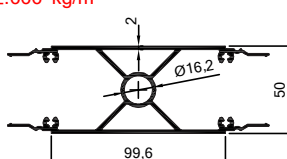
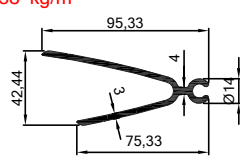
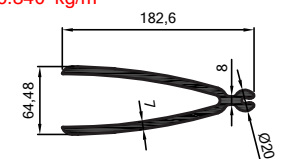
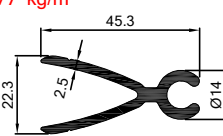
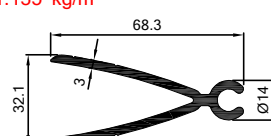
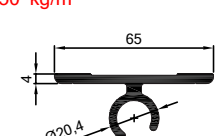
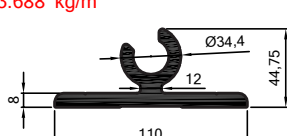
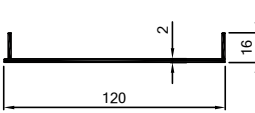
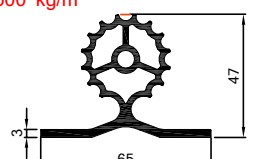
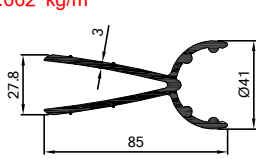
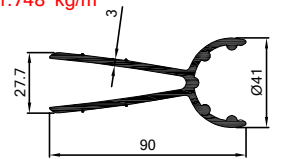
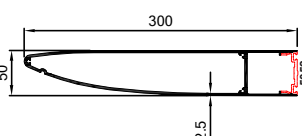
## Teknik Özellikler;

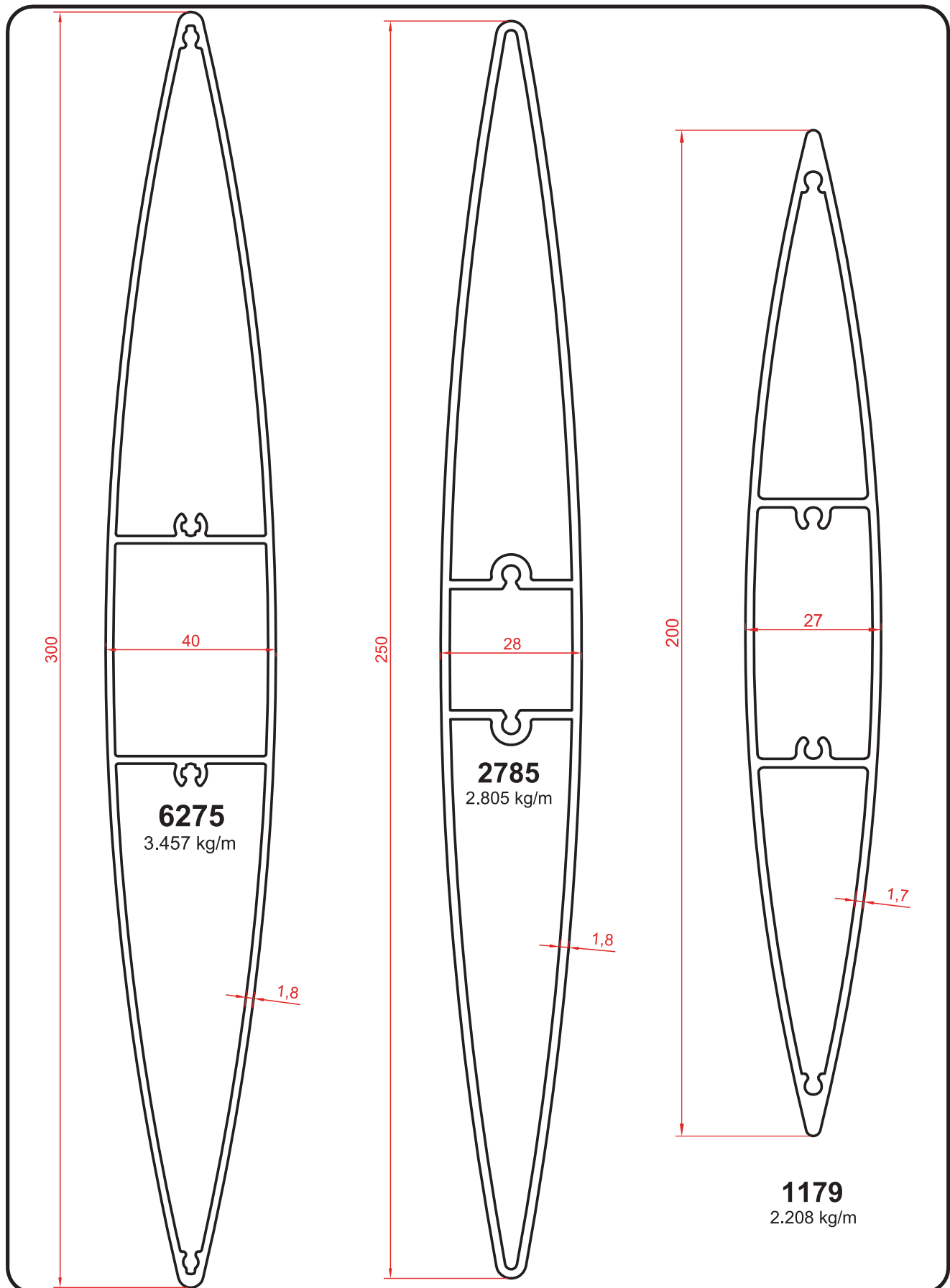
- Cepheye gelen dik güneş ışınlarının açısını ve yönünü değiştirmeye karşı kullanılır.
- Binanın ısı dengesini koruyan, aynı zamanda bina dış görünümüne görsel katkı sağlayan sistemdir.
- Hareketsiz ve hareketli yapılabilmek imkanı.
- İstenilen Ral boya , eloksal yüzey ve ahşap yüzeyli olarak üretim
- Cepheye yatay veya düşey montaj imkanı sağlar.
- 40 mm - 400 mm aralığında badem şeklinde profil seçebilme imkanı sağlar.

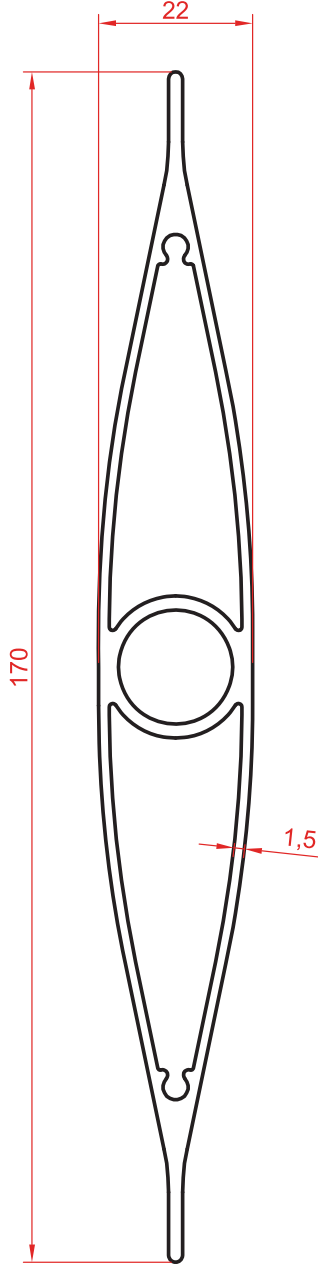


- It is used to change the angle and the direction of the sunlight coming right to the facade.
- This system protects the heat balance of the building and also is a visual additive to the image of the building.
- Moving and fixed options are available
- Ral , anodized colours and wooden surfaces are available
- It can be installed horizontally and vertically on the facade
- It's suitable for elliptical profiles between 40 mm -400 mm

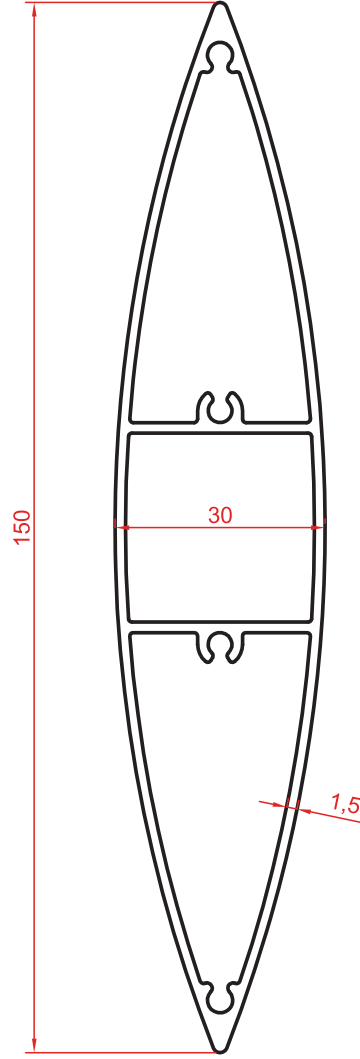


<b>4830</b> 0.252 kg/m 	<b>6594</b> 0.577 kg/m 	<b>1982</b> 0.873 kg/m 	<b>6277</b> 0.942 kg/m 
<b>7699</b> 1.291 kg/m 	<b>1983</b> 1.573 kg/m 	<b>2036</b> 1.713 kg/m 	<b>1179</b> 2.208 kg/m 
<b>2785</b> 2.805 kg/m 	<b>6275</b> 3.457 kg/m 	<b>6276</b> 1.732 kg/m 	<b>4000</b> 1.905 kg/m 
<b>4001</b> 2.062 kg/m 	<b>4004</b> 2.666 kg/m 	<b>4002</b> 1.438 kg/m 	<b>4005</b> 6.840 kg/m 
<b>3955</b> 0.677 kg/m 	<b>3956</b> 1.135 kg/m 	<b>4003</b> 1.050 kg/m 	<b>4006</b> 3.688 kg/m 
<b>2037</b> 0.802 kg/m 	<b>4197</b> 1.500 kg/m 	<b>4198</b> 1.662 kg/m 	<b>4199</b> 1.748 kg/m 
<b>8369</b> 4.435 kg/m 			

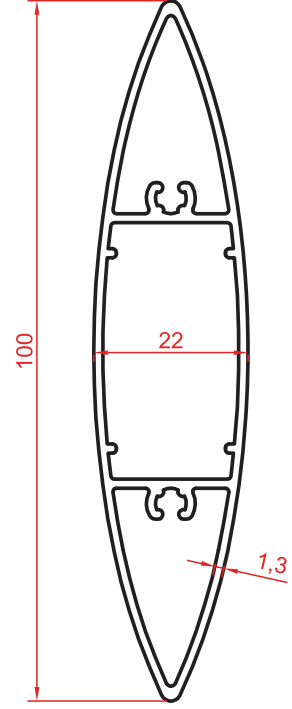




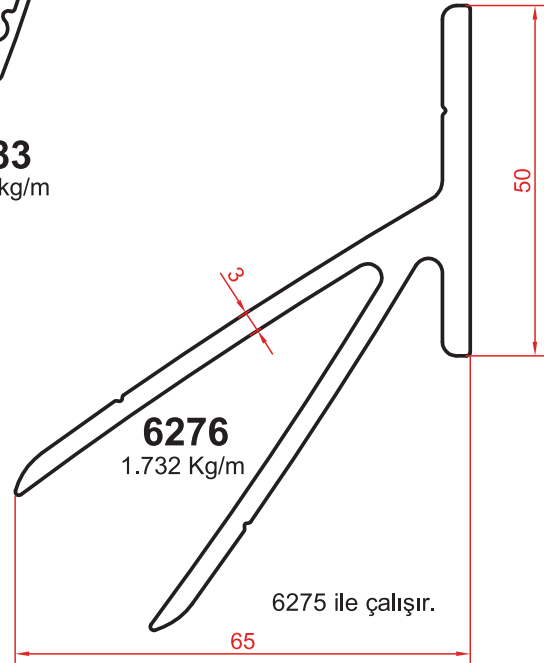
**2036**  
1.713 kg/m



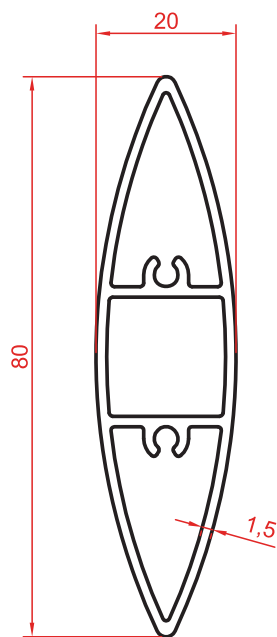
**1983**  
1.573 kg/m



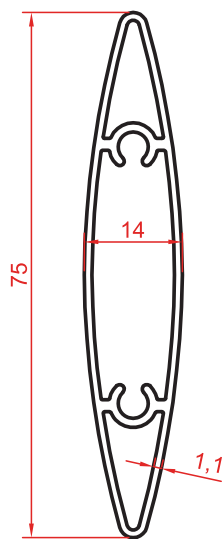
**6277**  
0.942 kg/m



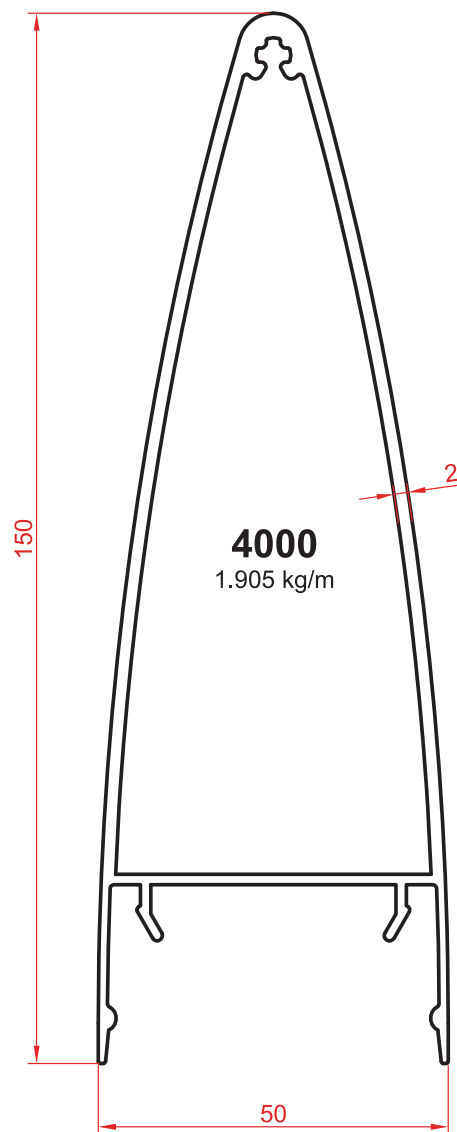
**6276**  
1.732 Kg/m



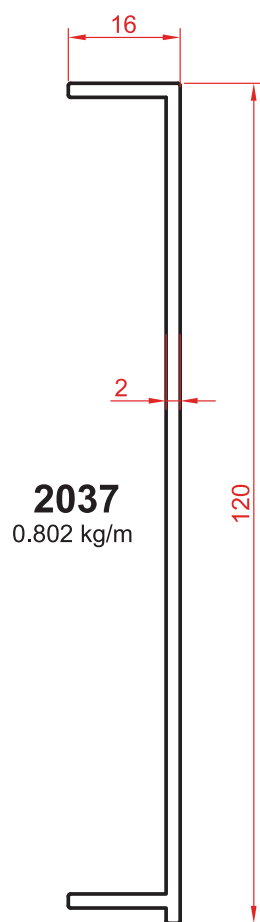
**1982**  
0.873 kg/m



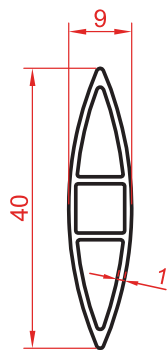
**6594**  
0.577 kg/m



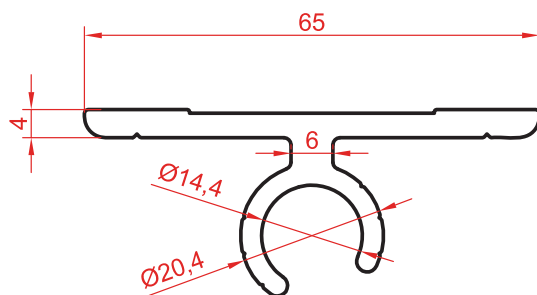
**4000**  
1.905 kg/m



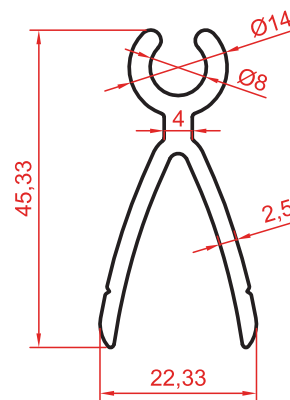
**2037**  
0.802 kg/m



**4830**  
0.252 kg/m

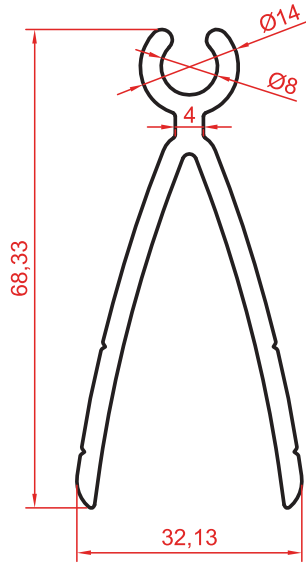


**4003**  
1.050 kg/m

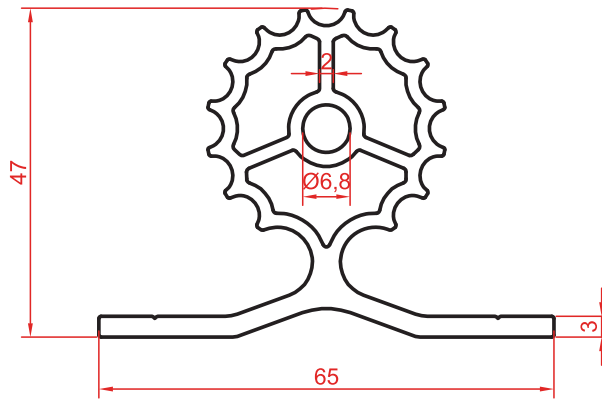


**3955**  
0.677 kg/m

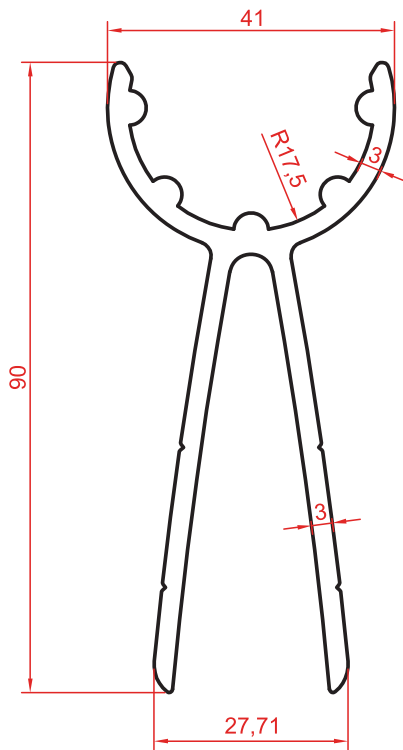




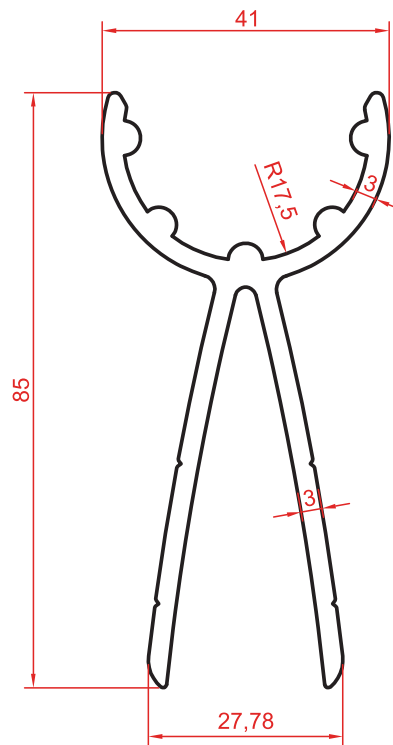
**3956**  
1.135 kg/m



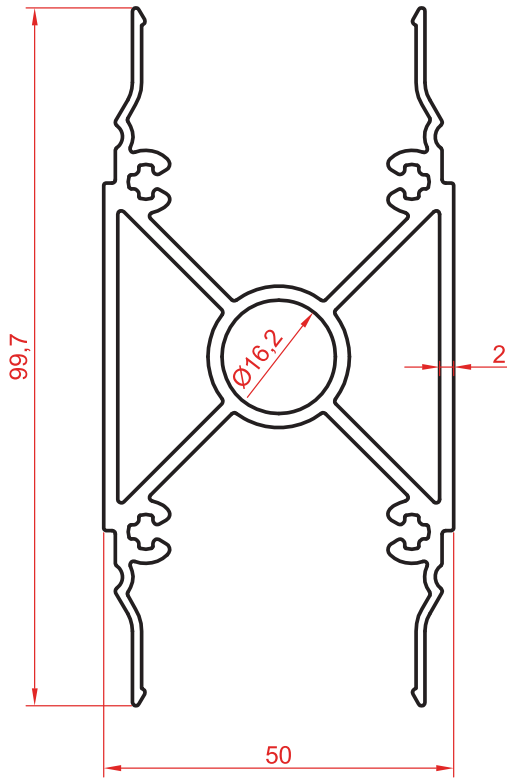
**4197**  
1.500 kg/m



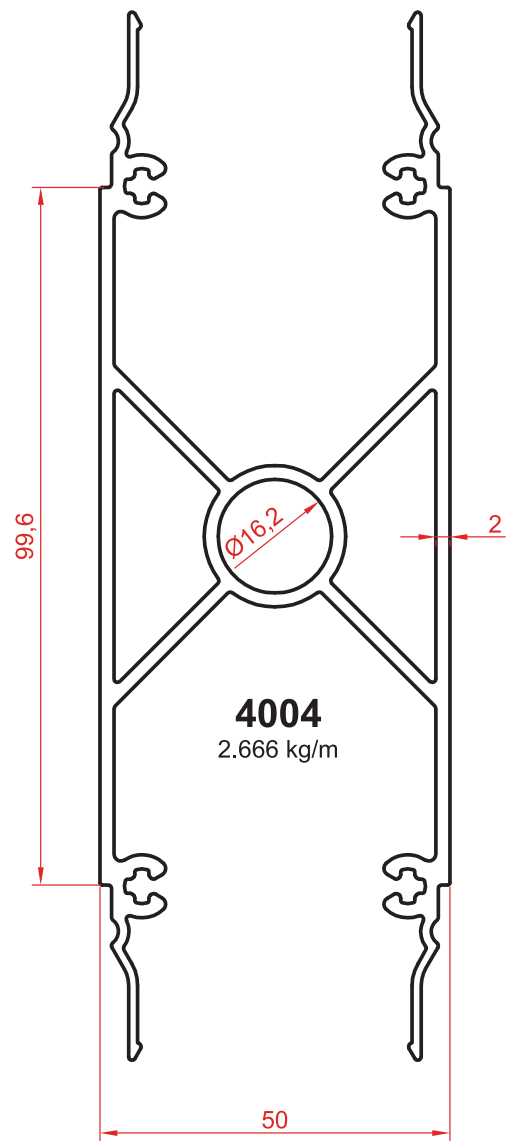
**4199**  
1.748 kg/m



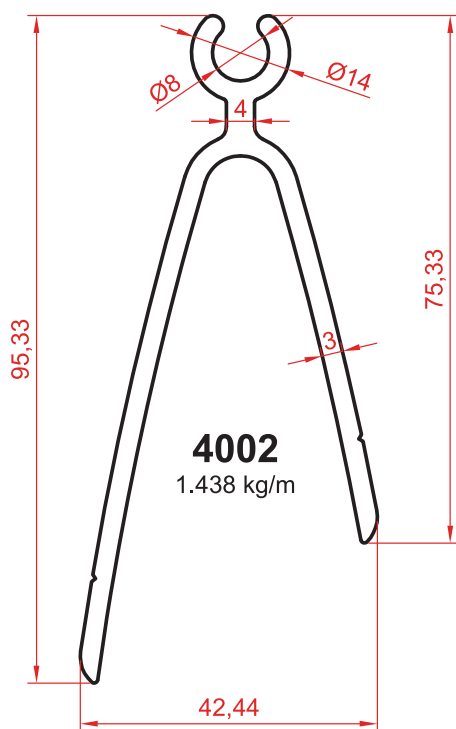
**4198**  
1.662 kg/m



**4001**  
2.062 kg/m



**4004**  
2.666 kg/m



**4002**  
1.438 kg/m

