



■ Kaliteyi takip etmiyor kaliteye yön veriyoruz.

■ Kalite bizim için vazgeçilmezdir.



Akpa Alüminyum 1987 yılında Çağlayan'da kurulmuştur. Kuruluşundan bugüne kadar sürekli gelişimi dikkate alan Akpa Alüminyum Orta Asya, Avrupa, Balkanlar ve Afrika ülkelerine ihracat yapmaktadır. Akpa Alüminyum ürünlerini ihraç ettiği ülkelerde Akpa Alüminyum markasının bilinirliğinin artması ve hatırlanan ilk üç marka olmasını sağlamanın yansıra Türkiye'nin alüminyum sektöründe bir marka olması konusunda öncü bir kuruluştur.

Akpa alüminyum bütünleşik kalite olgusunu tüm iş yapış şeklinin merkezine yerleşmiştir ve bu kalite felsefesini de CE,EC,TS EN 755-1, TS EN 755-3, TS EN 755-4, TS EN 755-5, TS EN 755-8, TS EN 755-9,TSE 5247,TS EN 12020-1, TSEK- 4922,TSEK, ISO 9001:2008, Qualicoat, Qualanod, Rosenheim test belgelerine sahip olarak devam ettirmektedir.

Akpa Alüminyum pazarlama, satış ve müşteri ilişkileri kapsamındaki faaliyetlerini çağlayan yerleşkesinde devam ederek müşterilerine hızlı ve etkin hizmet vermektedir. Çağlayan merkez ofis: pazarlama - satış noktası Çağlayan'da siz değerli müşterilerimize alüminyum profil, alüminyum ve plastik aksesuarları sektörümüzle ilgili makine ve hırdavat satışıyla hizmet vermektedir. Müşterilerimize tek noktada tüm ihtiyaçlarını karşılamak amacıyla yurt içi ve yurt dışında bulunan, sektörde öncü firmaların bayilik ve yetkili distribütörlüğünü de yapmaktayız.

AKPA®

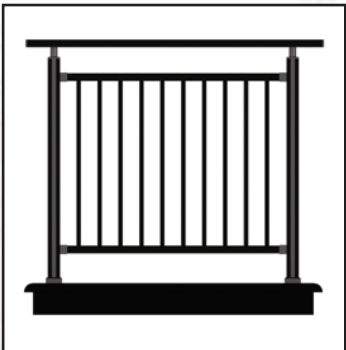
www.akpaas.com.tr

■ AKPA Alüminyum yatırımlarına hız kesmeden devam ediyor.



Alüminyum profil üretimi, alüminyum-plastik aksesuar satışı şirketin başlıca faaliyet alanlarıdır. Şirketlerimizde çalışan yaklaşık 600 kişi ile ekonomimize destek vermek başlıca amaçlarımızdır. Müşterilerimizin tek noktada tüm ihtiyaçlarını karşılamak için konusunda uzman ve tecrübeli pazarlama ekibimiz görev yapmaktadır. Akpa ailesi müşterilerinin; ürün kalitesi ve performans beklentilerini, yenilikçi anlayışıyla sürekli geliştirerek, müşteri memnuniyetlerini arttırmayı ilke edinmiştir. Şirket ve çalışanları ile büyük bir aile olan Akpa alüminyum; vizyonunu geliştiren alanlara, teknolojik ar-ge'si, gayreti, kalitesi ve asla misyonundan taviz vermeden, dünyadaki tüm yeniliklere ayak uydurarak, her yıl genişleyen ihracatıyla da, dünyadaki en önemli Türk firmalarından biridir.

- 80 000 m2 alan üzerine kurulu,
- 30 000 ton/yıl kapasiteli ,Beş adet ekstrüzyon pres,
- 18 000 ton/yıl kapasiteli eloksal tesis,
- 15.000 ton yıl kapasiteli dikey ve yatay toz boyama tesisleri,
- 1500 ton yıl kapasiteli ahşap transfer boya ünitesi,
- 1.000.000 m2/yıl Alüminyum kompozit panel üretim tesisi bulunmaktadır.



Q 40

Alüminyum Kare ve Dikdörtgen Küpeşte Aksesuarları

The Aluminum Square and Rectangular Railing Accessories

Алюминиевые аксессуары перил квадратные и прямоугольные

الكسسوارات درابزونات مربعة ومستطيلة من الالومنيوم

- Dikme ve Profil Flanşları
- Dirsek ve Dönüş Bağlantıları
- Tapa ve Dekorlu Tapalar
- Kare Profil Duvar Bağlantıları
- Kare ve Lama Dikmeler
- Mafsal Bağlantıları
- Kare Profil Bağlantı Bilezikleri
- Emniyet Hattı Bağlantıları
- Cam Tutamakları ve Spider Bağlantılar

AKPA®



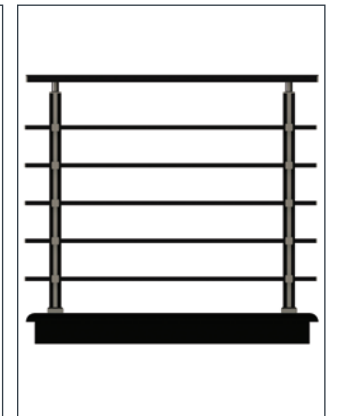
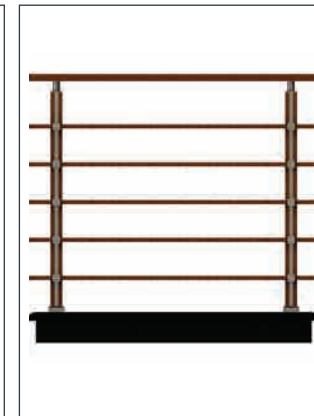
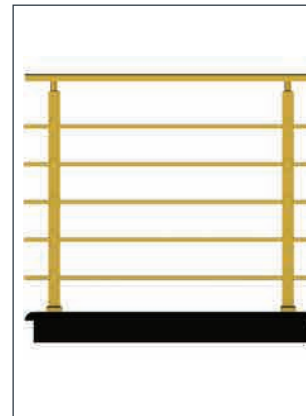
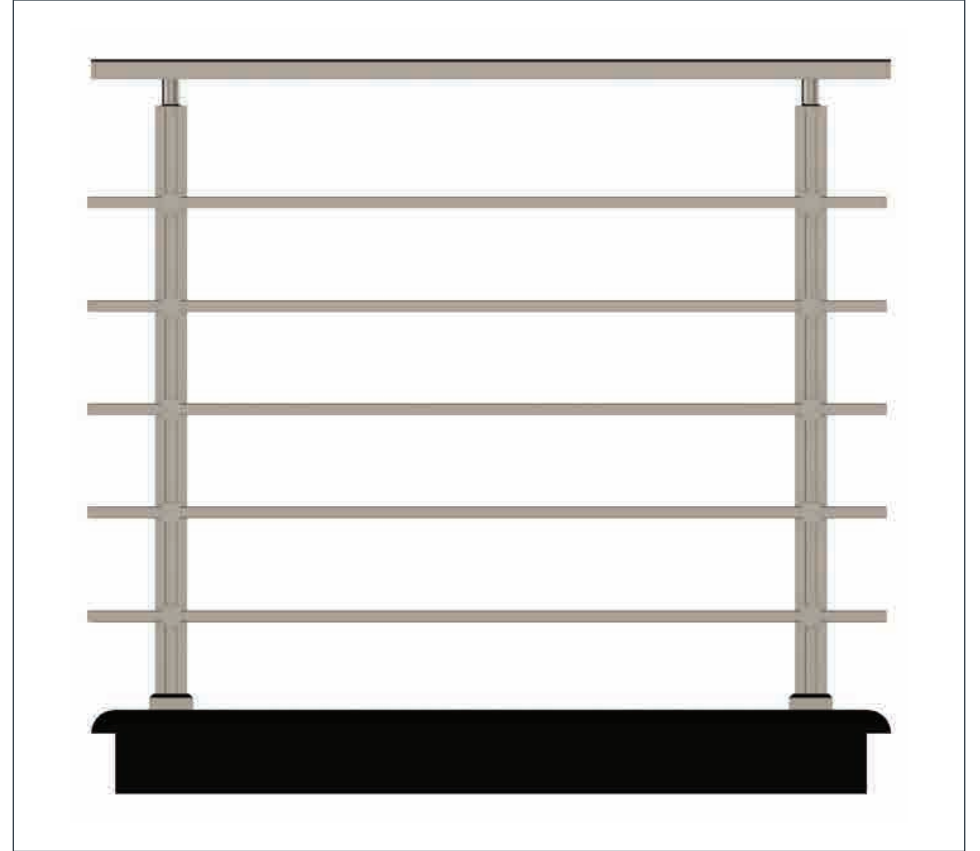
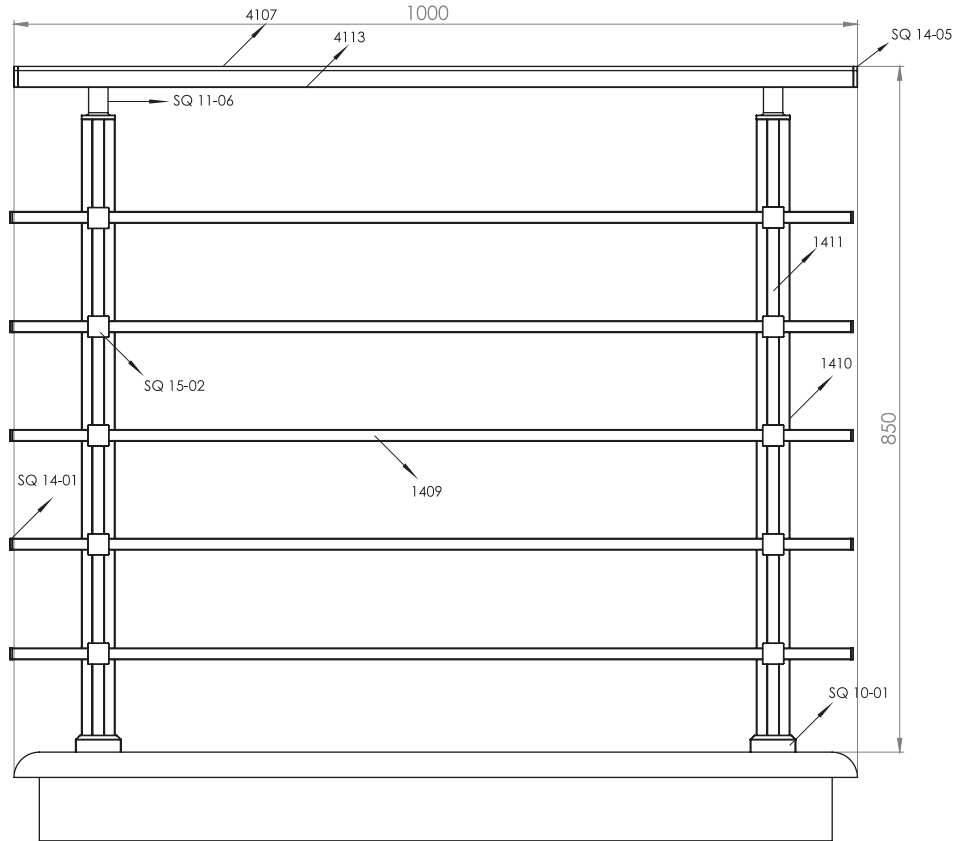


 <p>07 061001</p>	<p>SQ 10-01</p> <p>40x40 Kare Dikme Flanşı</p> <p>40x40 Square Strut Flange</p> <p>40x40 Квадратный вертикальный фланец</p> <p>فلنج للدرعامة المربعه مقاس 40x40</p>	 <p>07 0610011</p>	<p>SQ 10-01-1</p> <p>40x40 Kare Dikme 4 Delikli Duvar Flanşı</p> <p>40x40 Square Strut 4 Holed Wall Flange</p> <p>40x40 Квадратный вертикальный фланец с 4-мя отверстиями</p> <p>فلنج چداري ذو 4 ثقوب للدرعامة المربعه مقاس 40x40</p>	 <p>07 0610012</p>	<p>SQ 10-01-2</p> <p>40x40 Kare Dikme U Flanşı</p> <p>40x40 Square Strut U Flange</p> <p>40x40 U Квадратный вертикальный фланец</p> <p>فلنج للدرعامة المربعه مقاس 40x40</p>
 <p>07 061002</p>	<p>SQ 10-02</p> <p>25x60 Kare 4 Delikli Boru Flanşı</p> <p>25x60 Square 4 Holed Pipe Flange</p> <p>25x60 Квадратное крепление для труб с 4-мя отверстиями</p> <p>فلنج مربع ذو 4 ثقوب للانابيب مقاس 25x60</p>	 <p>07 061003</p>	<p>SQ 10-03</p> <p>25x60 Cam Kanallı 2 Delikli Duvar Flanşı (4096 için)</p> <p>25x60 Glass Channel 2 Holed Wall Flange</p> <p>25x60 Фланец стеклянный, каналный с 2-мя отверстиями</p> <p>غطاء فلنج چداري ذو 4 ثقوب مع قناة للزجاج مقاس 25x60</p>	 <p>07 061004</p>	<p>SQ 10-04</p> <p>25x60 2 Delikli Duvar Flanşı (4162-4107 için)</p> <p>25x60 2 Holed Wall Flange</p> <p>25x60 Крепления для стен с 2-мя отверстиями</p> <p>فلنج چداري ذو ثقوبين مقاس 25x60</p>
 <p>07 061005</p>	<p>SQ 10-05</p> <p>25x60 2 Delikli Duvar Flanşı</p> <p>25x60 2 Holed Wall Flange</p> <p>25x60 Крепления для стен с 2-мя отверстиями</p> <p>فلنج چداري ذو ثقوبين مقاس 25x60</p>	 <p>07 0610051</p>	<p>SQ 10-05-1</p> <p>25x60 2 Delikli Cam Kanallı Duvar Flanşı (4893 için)</p> <p>25x60 2 Holed Glass Channel Wall Flange</p> <p>25x60 Фланец стеклянный, каналный с 2-мя отверстиями</p> <p>فلنج چداري بستقبين مع قناة فلنج چداري بستقبين مع قناة</p>	 <p>07 061006</p>	<p>SQ 10-06</p> <p>30x80 2 Delikli Duvar Flanşı</p> <p>30x80 2 Holed Wall Flange</p> <p>30x80 Крепления для стен с 2-мя отверстиями</p> <p>فلنج چداري ذو ثقوبين مقاس 30x80</p>
 <p>07 0610061</p>	<p>SQ 10-06-1</p> <p>30x80 Cam Kanallı 2 Delikli Duvar Flanşı (4761 için)</p> <p>30x80 Glass Channel 2 Holed Wall Flange</p> <p>30x80 Фланец стеклянный, каналный с 2-мя отверстиями</p> <p>فلنج چداري بستقبين مع قناة للزجاج مقاس 30x80</p>	 <p>07 061007</p>	<p>SQ 10-07</p> <p>30x80 2 Delikli Duvar Flanşı</p> <p>30x80 2 Holed Wall Flange</p> <p>30x80 Крепления для стен с 2-мя отверстиями</p> <p>فلنج چداري ذو ثقوبين مقاس 30x80</p>	 <p>07 0610071</p>	<p>SQ 10-07-1</p> <p>30x80 Cam Kanallı 2 Delikli Duvar Flanşı (4894 için)</p> <p>30x80 Glass Channel 2 Holed Wall Flange</p> <p>30x80 Фланец стеклянный, каналный с 2-мя отверстиями</p> <p>فلنج چداري بستقبين مع قناة للزجاج مقاس 30x80</p>

Alüminyum Kare ve Dikdörtgen Küpeşte Uygulama Detayları

Aluminium Square and Rectangular Railing Applications Details

Q 40



Ürün Kodu Product Code	Ürün Adı Product Name	Adet / mt PCS / m	Ürün Kodu Product Code	Ürün Adı Product Name	Adet / mt PCS / m
4117	25x60 Profil	1/1m	SQ 14-05	25x60 Profil Tapası	2/
4113	25x60 Profil Kapağı	1/1m	SQ 14-01	14x14 Tapa	10/
1410	40x40 Dikme Profil	2/0.75m	EKS 20-05	Ø 40'lık Angraj Demiri 22cm	2/
1411	40x40 Dikme Profil Kapağı	4/0.75m			
1409	14x14 Profil	5/1m			
SQ 11-06	40x40 Kare Dikme Mafsalsal	2/			
SQ 10-01	40x40 Kare Dikme Flaşları	2/			
SQ 15-02	14x14 Kare Profil Emniyet Tutamağı	10/			

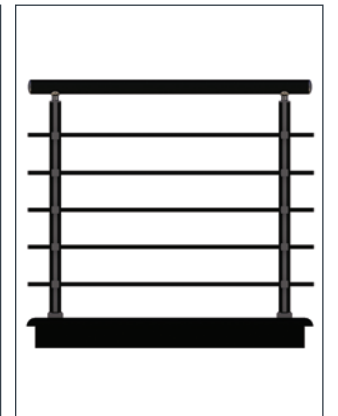
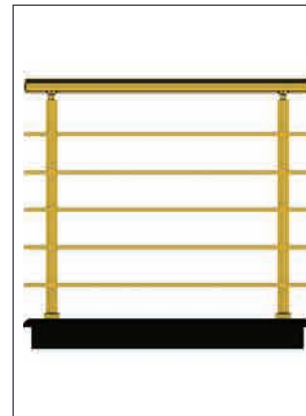
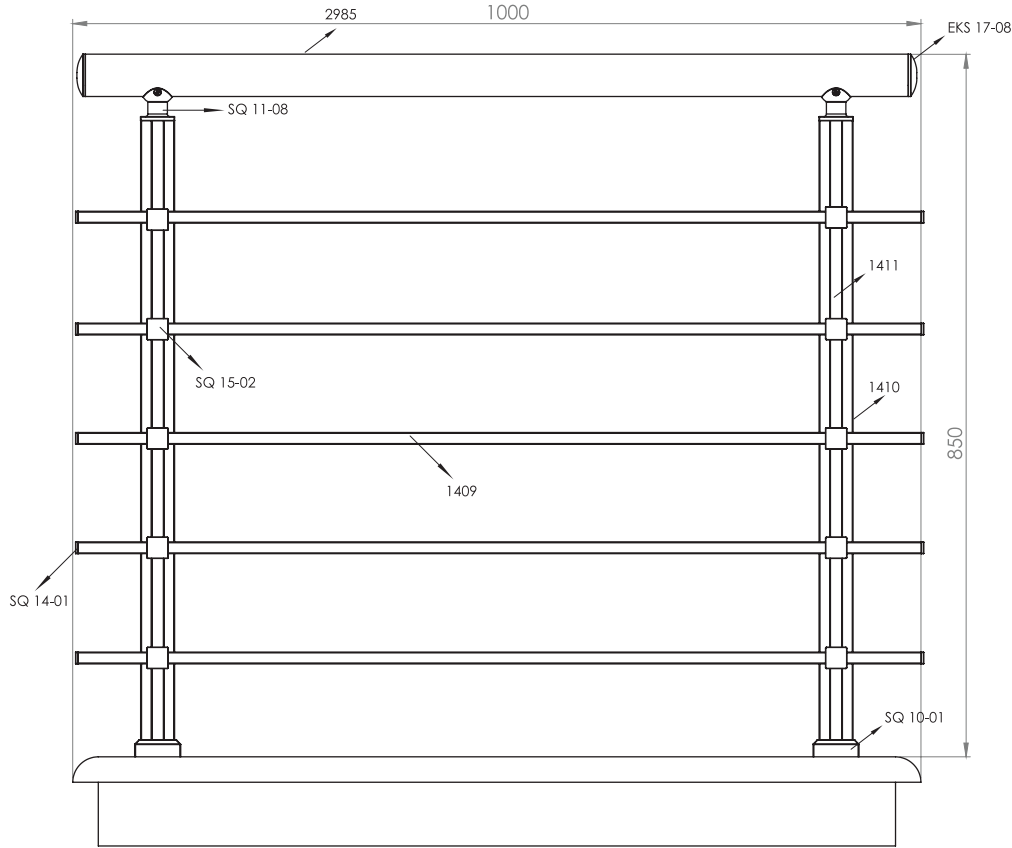


 <p>07 061008</p>	<p>SQ 10-08</p> <p>25x60 Duvar Bağlantı Tutamağı</p> <p>25x60 Wall Connection Handle</p> <p>25x60 Держатель стенового соединения</p> <p>مأسكة وصلة حایطیة مقاس 25x60</p>	 <p>07 061009</p>	<p>SQ 10-09</p> <p>70x70 Kare Baba Flanşı (4117 için)</p> <p>70x70 Square Kingpost Flange</p> <p>70x70 Квадратные скобки Фланец</p> <p>فلنچ ضخم مربع مقاس 70x70</p>	 <p>07 061010</p>	<p>SQ 10-10</p> <p>32x25 Kare Profil Bağlantı Flanşı (4105 için)</p> <p>32x25 Square Profile Connection Flange</p> <p>32x25 Квадратный соединительный профильный фланец</p> <p>فلنچ وصل للمقاطع المربعه مقاس 32x25</p>
 <p>07 061011</p>	<p>SQ 10-11</p> <p>25x60 Kare Boru Bağlantı Flanşı</p> <p>25x60 Square Pipe Connection Flange</p> <p>25x60 Квадратный фланец соединения для труб</p> <p>فلنچ مربع لوصلات الانابيب مقاس 25x60</p>	 <p>07 061012</p>	<p>SQ 10-12</p> <p>14x14 Kare Profil Flanşı</p> <p>14x14 Square Profile Flange</p> <p>14x14 Квадратный профильный фланец</p> <p>فلنچ مربع للمقاطع مقاس 14x14</p>	 <p>07 061013</p>	<p>SQ 10-13</p> <p>25x60 Hareketli Duvar Flanşı (4162-4107-4096 için)</p> <p>25x60 Movable Wall Flange</p> <p>25x60 Подвижное Крепление для стен</p> <p>فلنچ متحرك للحایط مقاس 25x60</p>
 <p>07 061014</p>	<p>SQ 10-14</p> <p>32x25 Hareketli Duvar Flanşı (4105 için)</p> <p>32x25 Movable Wall Flange</p> <p>32x25 Подвижное Крепление для стен</p> <p>فلنچ متحرك للحایط مقاس 32x25</p>	 <p>07 0610141</p>	<p>SQ 10-14-1</p> <p>32x25 Hareketli Duvar Flanşı (4105 için)</p> <p>32x25 Movable Wall Flange</p> <p>32x25 Подвижное Крепление для стен</p> <p>فلنچ متحرك للحایط مقاس 32x25</p>	 <p>07 061015</p>	<p>SQ 10-15</p> <p>32x25 Kare Profil Bağlantı Takozu</p> <p>32x25 Square Profile Connection Wedge</p> <p>32x25 Квадратный профильный подшипник соединения</p> <p>وتد مربع لوصلات المقاطع مقاس 32x25</p>
 <p>07 0610151</p>	<p>SQ 10-15-1</p> <p>32x25 Kare Profil Bağlantı Takozu</p> <p>32x25 Square Profile Connection Wedge</p> <p>40x40 Квадратное Т-образное шарнирное соединение</p> <p>وتد مربع لوصلات المقاطع مقاس 32x25</p>	 <p>07 061016</p>	<p>SQ 10-16</p> <p>25x60 Kare profil Bağlantı Takozu</p> <p>25x60 Square Profile Connection Wedge</p> <p>25x60 Квадратный профильный подшипник соединения</p> <p>وتد مربع لوصلات المقاطع مقاس 25x60</p>	 <p>07 0610161</p>	<p>SQ 10-16-1</p> <p>25x60 Kare profil Bağlantı Takozu</p> <p>25x60 Square Profile Connection Wedge</p> <p>25x60 Квадратный профильный подшипник соединения</p> <p>وتد مربع لوصلات المقاطع مقاس 25x60</p>

Alüminyum Kare ve Dikdörtgen Küpeşte Uygulama Detayları

Aluminium Square and Rectangular Railing Applications Details

Q 40



Ürün Kodu Product Code	Ürün Adı Product Name	Adet / mt PCS / m	Ürün Kodu Product Code	Ürün Adı Product Name	Adet / mt PCS / m
2984	Ø 50 Profil	1/1m	SQ 14-01	14x14 Kare Profil Tapası	10/
1410	40x40 Dikme Profil	2/0.75m	EKS 20-05	Ø 40'lık Angraj Demiri 22cm	2/
1411	40x40 Dikme Profil Kapağı	4/0.75m			
1409	14x14 Profil	5/1m			
SQ 11-08	40x40 Kare Dikme 50'lik Boru Sabit Mafsals	2/			
SQ 10-01	40x40 Kare Dikme Flaşları	2/			
SQ 15-02	14x14 Kare Profil Emniyet Tutamağı	10/			
EKS 17-08	Ø 50'lik Boru Tapası	2/			

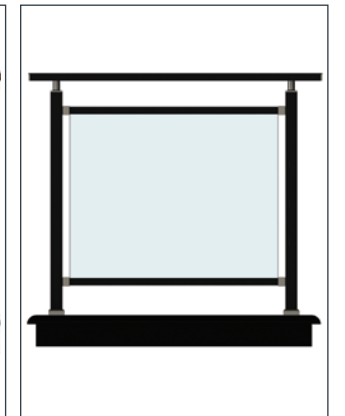
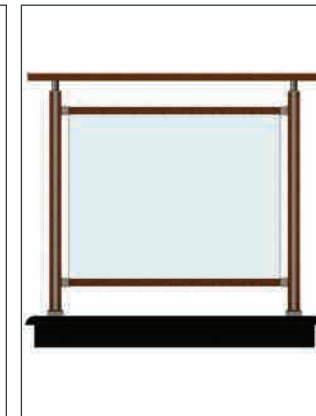
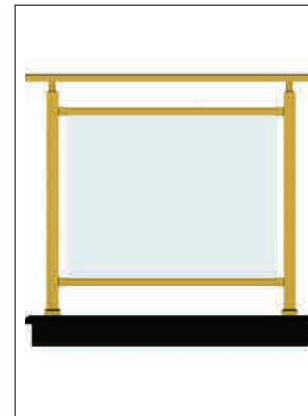
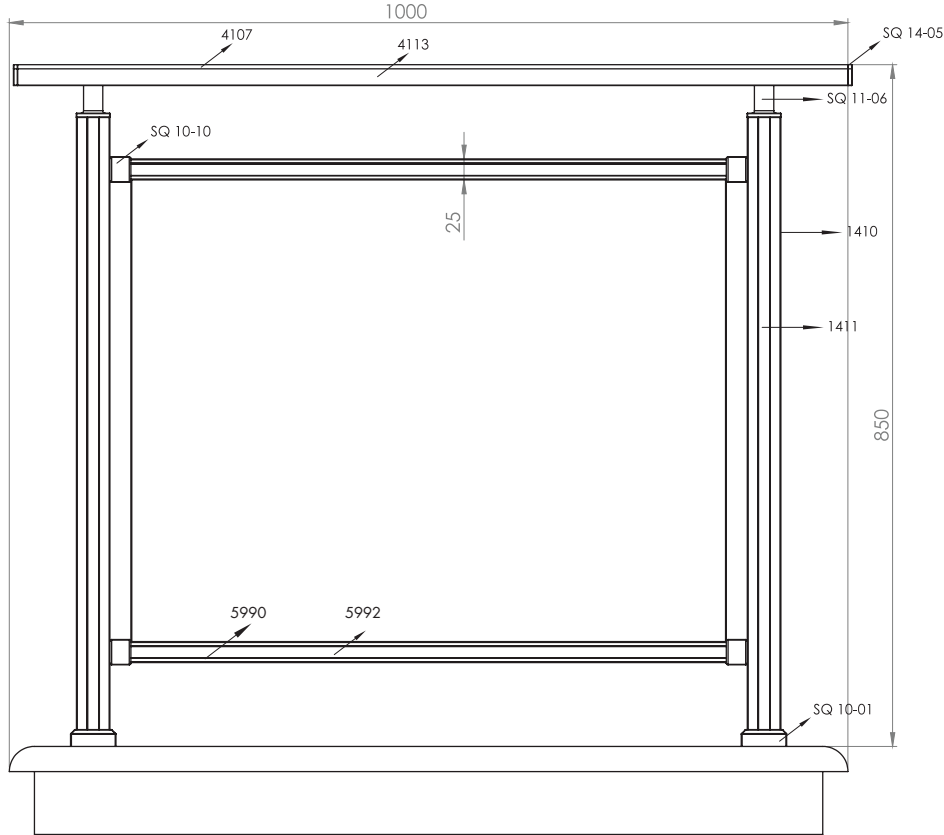


 <p>07 061101</p>	<p>SQ 11-01</p> <p>40x40 Kare Dikme Mafsals T Bağlantı</p> <p>40x40 Square Strut Joint T Connection</p> <p>40x40 Квадратное Т-образное шарнирное соединение</p> <p>وصلة T جرب عة لمفصل دعامه مقاس 40x40</p>	 <p>07 061102</p>	<p>SQ 11-02</p> <p>50'lik Boru Ay Bağlantı (4162 için)</p> <p>50 Pipe Crescent Connection (4162)</p> <p>50 Коромысло для труб</p> <p>وصلة طلالية للانابيب مقاس 50</p>	 <p>07 061103</p>	<p>SQ 11-03</p> <p>40x40 Kare Profil Yarıklı Tapa</p> <p>40x40 Square Profile Notched Plug</p> <p>40x40 Квадратная разрезная пробка профиля</p> <p>سدادة مشقوقه جرب عة للمقاطع مقاس 40x40</p>
 <p>07 061104</p>	<p>SQ 11-04</p> <p>40x40 Kare Dikme 50'lik Boru Mafsals Takımı (4160 için)</p> <p>40x40 Square Strut Pipe of 50 Joint Kit</p> <p>40x40 Квадратный 50-ный шарнирный комплект труб</p> <p>طقم مفصلات جرب عة لدعامه انبوبية قطر 50 مقاس 40x40</p>	 <p>07 061105</p>	<p>SQ 11-05</p> <p>40x40 Kare Dikme Mafsals Takımı (4107-4096-4761-5989 için)</p> <p>40x40 Square Strut Joint Kit</p> <p>40x40 Квадратный шарнирный комплект</p> <p>طقم مفصلات لدعامه جرب عة مقاس 40x40</p>	 <p>07 061106</p>	<p>SQ 11-06</p> <p>40x40 Kare Dikme Sabit Mafsals</p> <p>40x40 Square Strut Fixed Joint</p> <p>40x40 Квадратный неподвижный шарнир</p> <p>مفصل ثابت للدعامه الجرب عة مقاس 40x40</p>
 <p>07 061107</p>	<p>SQ 11-07</p> <p>40x40 Kare Dikme Sabit Ay Bağlantı (4162 için)</p> <p>40x40 Square Strut Crescent Connection (4162)</p> <p>40x40 квадратное еподвижное коромысло (4162)</p> <p>وصلة طلالية ثابتة للدعامه الجرب عة مقاس 40x40</p>	 <p>07 061108</p>	<p>SQ 11-08</p> <p>40x40 Kare Dikme 50'lik Boru Sabit Mafsals</p> <p>40x40 Square Strut Pipe of 50 Fixed Joint</p> <p>40x40 Квадратный неподвижный шарнир для труб 50-ка</p> <p>طقم مفصلات ثابتة جرب عة لدعامه انبوبية قطر 50 مقاس 40x40</p>	 <p>07 061109</p>	<p>SQ 11-09</p> <p>40'lik Boru 25x60-30x80 Kare Profil Sabit Mafsals Takımı</p> <p>Pipe of 40 25x60-30x80 Square Profile Fixed Joint Kit</p> <p>40-вка Труба 25x60-30x80 Квадратный профильный шарнирный комплект</p> <p>مفصل ثابت للمقاطع الجرب عة مقاس 25x60-30x80 للانابيب بقطر</p>
 <p>07 0611010</p>	<p>SQ 11-10</p> <p>40x40 Kare Dikme Düz Mafsals Bağlantısı</p> <p>40x40 Square Strut Straight Joint Connection</p> <p>40x40 Квадратное, прямое шарнирное соединение</p> <p>وصلة مفصلية مستوية لدعامه جرب عة 40x40</p>	 <p>07 061111</p>	<p>SQ 11-11</p> <p>40x40 Kare Dikme Hareketli Yandan Bağlantı Mafsals</p> <p>40x40 Square Strut Movable Sideways Connection Joint</p> <p>40x40 Квадратный подвижный боковой соединительный шарнир</p> <p>مفصل وصل جانبي متحرك للدعامات الجرب عة 40x40</p>	 <p>07 061112</p>	<p>SQ 11-12</p> <p>40x40 Kare Dikme Yandan Bağlantı Mafsals</p> <p>40x40 Square Strut Sideways Connection Joint</p> <p>40x40 Квадратный боковой соединительный шарнир</p> <p>مفصل وصل جانبي للدعامات الجرب عة 40x40</p>

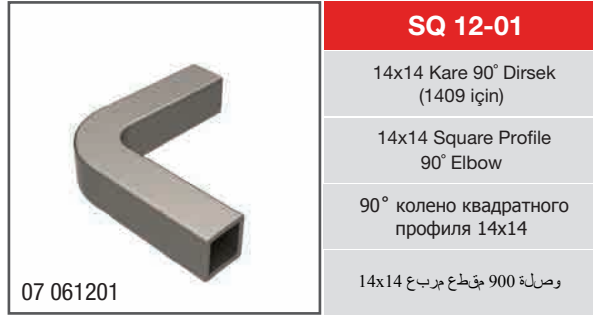
Alüminyum Kare ve Dikdörtgen Küpeşte Uygulama Detayları

Aluminium Square and Rectangular Railing Applications Details

Q 40



Ürün Kodu Product Code	Ürün Adı Product Name	Adet / mt PCS / m	Ürün Kodu Product Code	Ürün Adı Product Name	Adet / mt PCS / m
4107	25x60 Profil	1/1m	SQ 14-05	25x60 Profil Tapası	2/
4113	25x60 Profil Kapağı	1/1m	SQ 10-10	32x25 Kare Profil Bağlantı Flanşı	4/
1410	40x40 Dikme Profil	2/0.75m	SQ 10-15	32x25 Kare Profil Bağlantı Takozu	4/
1411	40x40 Dikme Profil Kapağı	4/0.75m	EKS 20-05	ø40'lık Angraj Demiri 22cm	2/
5990	32x25 Profil	2/0.70m			
5992	32x25 Profil Kapağı	2/0.70m			
SQ 11-06	40x40 Kare Dikme Sabit Mafsalsal	2/			
SQ 10-01	40x40 Kare Dikme Flanşı	2/			

**SQ 12-01**14x14 Kare 90° Dirsek
(1409 için)14x14 Square Profile
90° Elbow90° колено квадратного
профиля 14x14

وصلة 900 مقطع مربع 14x14

**SQ 12-02**14x14 Kare 135° Dirsek
(1409 için)14x14 Square Profile
135° Elbow135° колено квадратного
профиля 14x14

وصلة 1350 مقطع مربع 14x14

**SQ 12-03**14x14 Kare Profil Harektli
Dirsek (1409 için)14x14 Square Profile Movable
Cornering Kitподвижный поворот
квадратного профиля 14x14

طقم انحناء متحرك مقطع مربع 14x14

**SQ 12-03-1**14x14 Kare Profil Harektli Dö-
nüş Seti (Ekonomik) (1409 için)14x14 Square Profile Movable
Cornering Kit (Economic)подвижный поворот
квадратного профиля 14x14
(Экономичный)طقم انحناء متحرك مقطع مربع 14x14
(اقتصادي)**SQ 12-03-2**14x14 Kare Profil Harektli Dö-
nüş Seti (Ekonomik)14x14 Square Profile Movable
Cornering Kit (Economic)подвижный поворот
квадратного профиля 14x14
(Экономичный)طقم انحناء متحرك مقطع مربع 14x14
(اقتصادي)**SQ 12-04**14 X14 Kare Profil
Çok Harektli Dirsek (1409 için)14x14 Square Profile Multi
Movable Cornering Kitподвижный поворот
квадратного профиля 14x14طقم انحناء متعدد الحركة مقطع مربع
14x14**SQ 12-04-1**14x14 Kare Profil Harektli Dö-
nüş seti (EKONOMİK) (1409 için)14x14 Square Profile Multi
Movable Elbow (ECONOMICAL)подвижное колено квадратного
профиля 14x14 (Экономичный)وصلة متعددة الحركة مقطع مربع
14x14 (اقتصادي)**SQ 12-04-2**14 x14 Kare Profil
Çok Harektli Dirsek (1409 için)14x14 Square Profile Multi
Movable Cornering Kitподвижный поворот
квадратного профиля 14x14طقم انحناء متعدد الحركة مقطع مربع
14x14**SQ 12-05**25x60 135° Dönüş Takımı
(EKONOMİK)25x60 135° Cornering Kit
(Economic)25x60 135° Повороты для
поручня (Экономичный)

طقم انحناء 135° (اقتصادي) 25x60

**SQ 12-05-1**25x60 135° Dolu
Dönüş Takımı

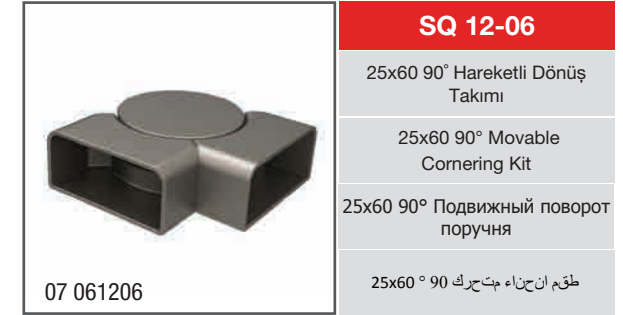
25x60 135° full Cornering Kit

25x60 135° Сборный поворот
поручня

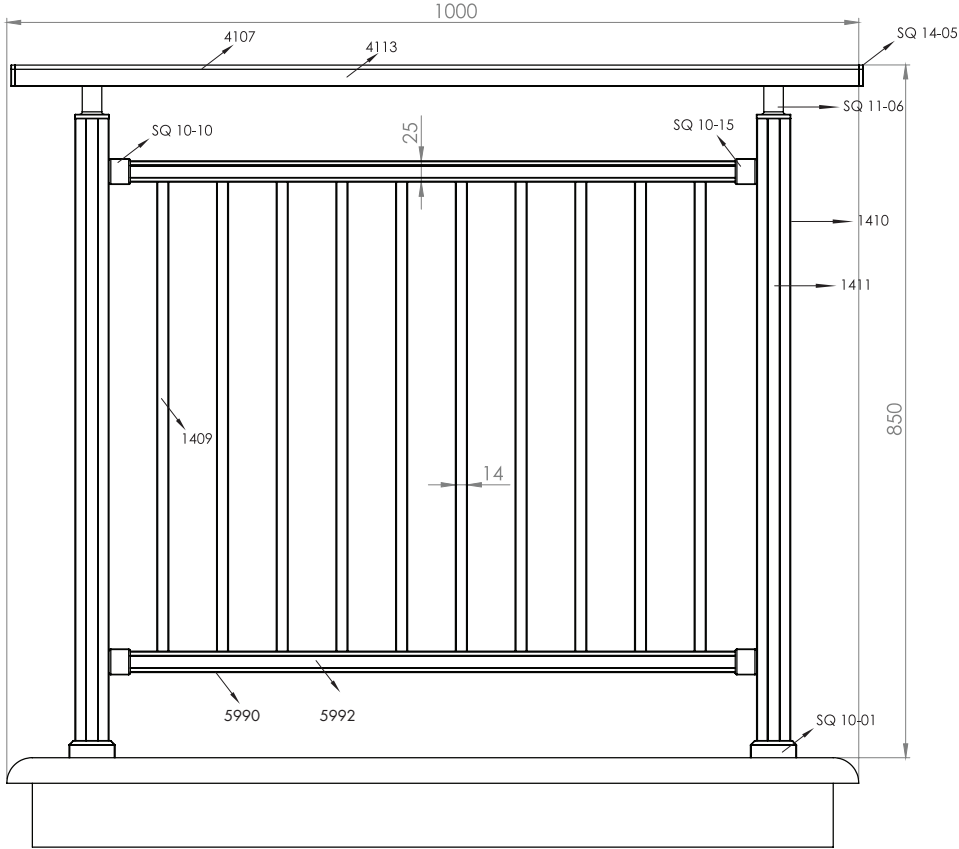
طقم انحناء ممتلئ 135° 25x60

**SQ 12-05-2**30x80 135° Dönüş Takımı
(EKONOMİK)30x80 135° Cornering Kit
(Economic)30x80 135° Повороты для
поручня (Экономичный)

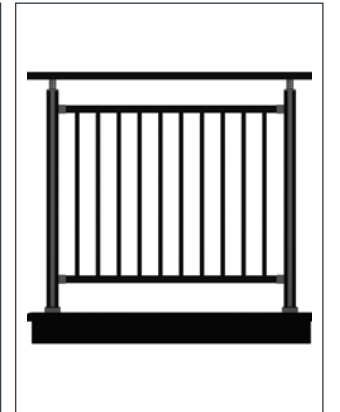
طقم انحناء 135° (اقتصادي) 30x80

**SQ 12-06**25x60 90° Harektli Dönüş
Takımı25x60 90° Movable
Cornering Kit25x60 90° Подвижный поворот
поручня

طقم انحناء متحرك 90° 25x60



Ürün Kodu Product Code	Ürün Adı Product Name	Adet / mt PCS / m	Ürün Kodu Product Code	Ürün Adı Product Name	Adet / mt PCS / m
4107	25x60 Profil	1/1m	SQ 10-01	25x60 Kare Dikme Flanşı	2/
4113	25x60 Profil Kapağı	1/1m	SQ 14-05	25x60 Tapa Flanşı	2/
1410	40x40 Dikme Profil	2/0.75m	SQ 10-10	32x25 Kare Profil Bağlantı Flanşı	4/
1411	40x40 Dikme Profil Kapağı	4/0.75m	SQ 10-15	32x25 Kare Profil Bağlantı Takozu	4/
5990	32x25 Profil	2/0.70m	EKS 20-05	ø 40'lık Angraj Demiri 22cm	2/
5992	32x25 Profil Kapağı	4/0.70m			
1409	14x14 Profil	10/0.60m			
SQ 11-06	40x40 Kare Dikme Sabit Mafsal	2/			



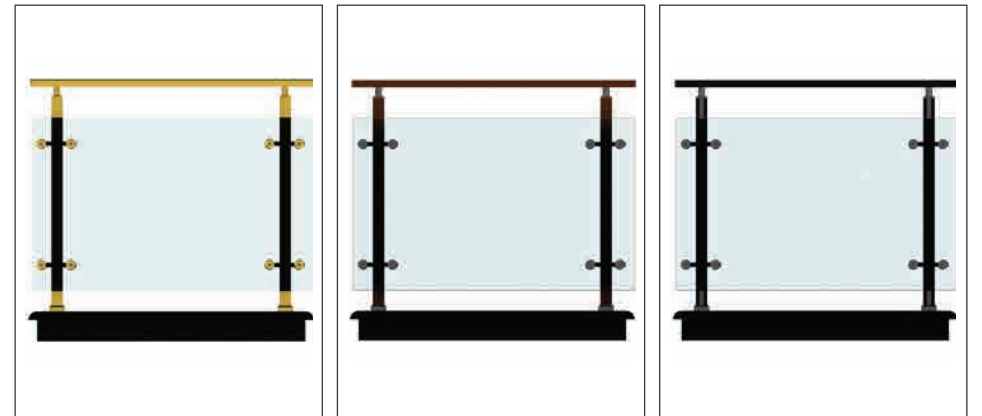
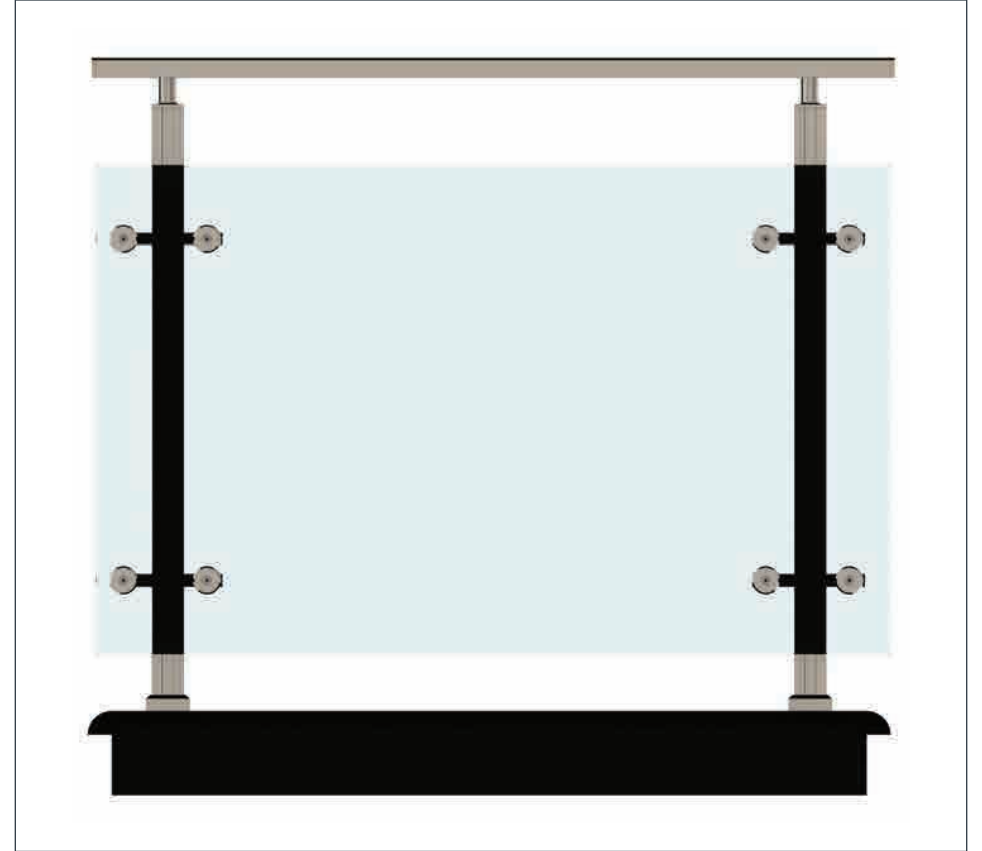
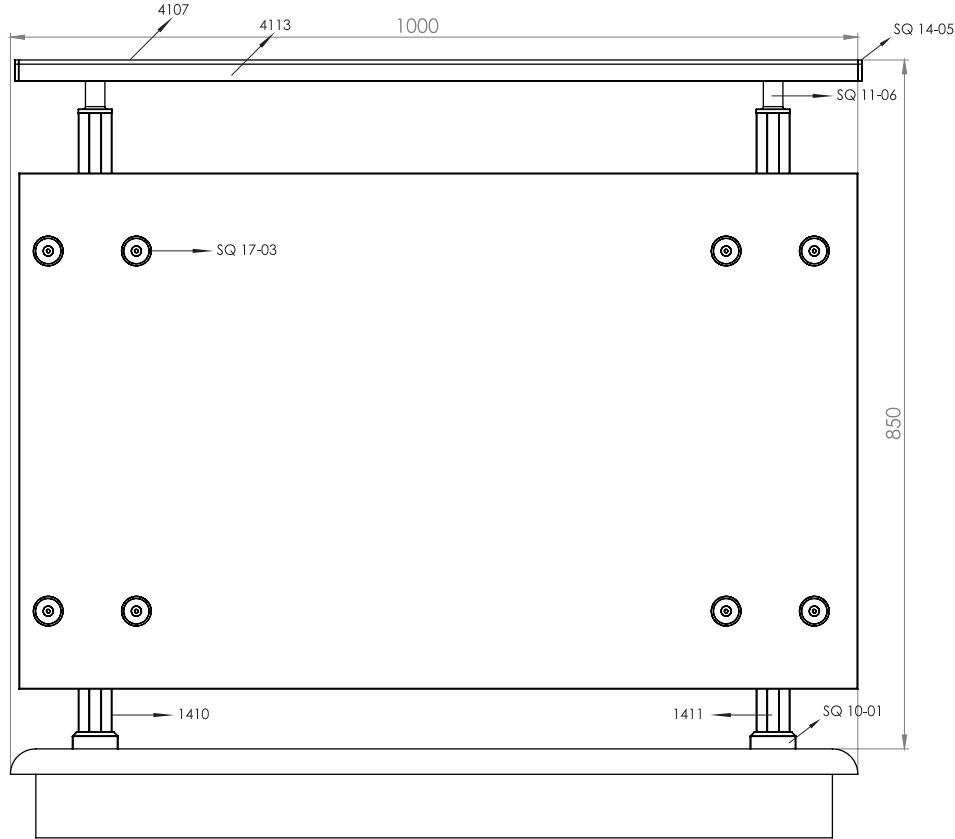


 <p>07 061207</p>	<p>SQ 12-07</p> <p>30x80 90° Hareketli Dönüş Takımı</p> <p>30x80 90° Movable Cornering Kit</p> <p>30x80 90° Подвижный поворот поручня</p> <p>طقم انحناء متحرك 90° 30x80</p>	 <p>07 061208</p>	<p>SQ 12-08</p> <p>25x60 90° Dolu Dirsek</p> <p>25x60 90° Full Elbow</p> <p>25x60 90° Колено</p> <p>وصلة مهيئتة 90° 25x60</p>	 <p>07 061209</p>	<p>SQ 12-09</p> <p>25x60 90° Takozlu Dolu Dirsek</p> <p>25x60 90° Full Elbow With Wedge</p> <p>25x60 90° Колено</p> <p>وصلة مهيئتة مع وتد 90° 25x60</p>
 <p>07 0612010</p>	<p>SQ 12-10</p> <p>25x60-30x80 Köşe Bağlantı Takımı (4893-4894 için)</p> <p>25x60 - 30x80 Corner Connection Kit (Economical)</p> <p>25x60 - 30x80 набор Углового соединения (Экономичный)</p> <p>طقم توصيل زاوية (اقتصادي) 25x60 - 30x80</p>	 <p>07 061211</p>	<p>SQ 12-11</p> <p>25x60 - 30x80 Cam Kanal Profili 90° Köşe Bağlantı Takımı (4893-4894 için)</p> <p>25x60 - 30x80 Glass Channel Profile 90° Corner Connection Kit</p> <p>25x60 - 30x80 90° набор Углового соединения для стеклянного канального профиля</p> <p>طقم توصيل زاوية 90° لمقاطع قناة زجاج النوافذ 25x60 - 30x80</p>	 <p>07 061212</p>	<p>SQ 12-12</p> <p>25x60-30x80 Hareketli Köşe Bağlantı Takımı (4893-4894 için)</p> <p>25x60 - 30x80 Movable Corner Connection Kit</p> <p>25x60 - 30x80 набор подвижного Углового соединения</p> <p>طقم توصيل زاوية متحركة 25x60 - 30x80</p>
 <p>07 061213</p>	<p>SQ 12-13</p> <p>25x60 - 30x80 Cam Kanal Profili Hareketli Köşe Bağlantı Takımı (4893-4894 için)</p> <p>25x60 - 30x80 Glass Channel Profile Movable Corner Connection Kit</p> <p>25x60 - 30x80 набор подвижного Углового соединения для стеклянного канального профиля</p> <p>طقم توصيل زاوية متحركة لمقاطع قناة زجاج النوافذ 25x60 - 30x80</p>	 <p>07 061214</p>	<p>SQ 12-14</p> <p>25x60 Çok Açılı Dönüş Takımı (EKONOMİK)</p> <p>25x60 Multi Angular Cornering Kit (Economical)</p> <p>25x60 многофункциональные Повороты для поручня (Экономичный)</p> <p>طقم انحناء متعدد الاغراض (اقتصادي) 25x60</p>	 <p>07 0612140</p>	<p>SQ 12-14-0</p> <p>30x80 Çok Açılı Dönüş Takımı (EKONOMİK)</p> <p>30x80 Multi Angular Cornering Kit (Economical)</p> <p>30x80 многофункциональные Повороты для поручня (Экономичный)</p> <p>طقم انحناء متعدد الاغراض (اقتصادي) 30x80</p>
 <p>07 0612141</p>	<p>SQ 12-14-1</p> <p>25x60 Sağ Hareketli Çok Açılı Merdiven Dönüş Takımı</p> <p>25x60 Right Movable Multi Angular Cornering Kit and Staircase Cornering Kit</p> <p>25x60 Пороты для лестничного лотка с поворотом вправо</p> <p>طقم انحناء للسلم المتعدد الزوايا 25x60 يمين متحرك</p>	 <p>07 0612142</p>	<p>SQ 12-14-2</p> <p>25x60 Sol Hareketli Çok Açılı Merdiven Dönüş Takımı</p> <p>25x60 Left Movable Multi Angular Cornering Kit and Staircase Cornering Kit</p> <p>25x60 Пороты для лестничного лотка с поворотом влево</p> <p>طقم انحناء للسلم المتعدد الزوايا 25x60 يسار متحرك</p>	 <p>07 0612143</p>	<p>SQ 12-14-3</p> <p>25x60 Hareketli Çok Açılı Merdiven Dönüş Takımı (Eko.)</p> <p>25x60 Movable Multi Angular Cornering Kit and Staircase Cornering Kit</p>

Alüminyum Kare ve Dikdörtgen Küpeşte Uygulama Detayları

Aluminium Square and Rectangular Railing Applications Details

Q 40



Ürün Kodu Product Code	Ürün Adı Product Name	Adet / mt PCS / m	Ürün Kodu Product Code	Ürün Adı Product Name	Adet / mt PCS / m
4107	25x60 Profil	1/1m	EKS 20-05	ø 40'lık Angraj Demiri 22cm	2/
4113	25x60 Profil Kapağı	1/1m			
1410	40x40 Dikme Profil	2/0.75m			
1411	40x40 Dikme Profil Kapağı	4/0.75m			
SQ 11-06	40x40 Kare Dikme Sabit Mafsal	2/			
SQ 10-01	40x40 Kare Dikme Flanşı	2/			
SQ 14-05	25x60 Profil Tapası	2/			
SQ 17-03	Kare Çiftli Spider Takımı	4/			



	SQ 12-14-4
	30x80 Sağ Hareketli Çok Açılı Merdiven Dönüş Takımı
	30x80 Right Movable Multi Angular Cornering Kit and Staircase Cornering Kit
	30x80 Пороты для лестничного лотка с поворотом вправо
07 0612144	<p>طوم ان حناء للسلالم متحرك 30x80</p> <p>يمين متحرك 30x80</p>

	SQ 12-14-5
	30x80 Sol Hareketli Çok Açılı Merdiven Dönüş Takımı
	30x80 Left Movable Multi Angular Cornering Kit and Staircase Cornering Kit
	30x80 Пороты для лестничного лотка с поворотом влево
07 0612145	<p>طوم ان حناء للسلالم متحرك</p> <p>طوم ان حناء للسلالم متحرك</p>

	SQ 12-14-6
	30x80 Hareketli Çok Açılı Merdiven Dönüş Takımı (Eko.)
	30x80 Movable Multi Angular Cornering Kit and Staircase Cornering Kit
07 0612146	

	SQ 12-15
	25x60 Sağ Hareketli Merdiven Dönüş Takımı
	25x60 Right Movable Staircase Cornering Kit
	25x60 Поворот для лестничного лотка с поворотом вправо
07 061215	<p>طوم ان حناء للسلالم ذو يمين متحرك 25x60</p>

	SQ 12-15-1
	25x60 Sağ Hareketli Merdiven Dönüş Takımı (Ekonomik)
	25x60 Right Movable Staircase Cornering Kit (Economical)
	25x60 Поворот для лестничного лотка с поворотом вправо
07 0612151	<p>طوم ان حناء للسلالم ذو يمين متحرك 25x60</p>

	SQ 12-15-2
	30x80 Sağ Hareketli Merdiven Dönüş Takımı
	30x80 Right Movable Staircase Cornering Kit
	30x80 Поворот для лестничного лотка с поворотом вправо
07 0612152	<p>طوم ان حناء للسلالم ذو يمين متحرك 30x80</p>

	SQ 12-15-3
	30x80 Sağ Hareketli Merdiven Dönüş Takımı (Ekonomik)
	30x80 Right Movable Staircase Cornering Kit (Economical)
	30x80 Поворот для лестничного лотка с поворотом вправо
07 0612153	<p>طوم ان حناء للسلالم ذو يمين متحرك 30x80</p>

	SQ 12-16
	25x60 Sol Hareketli Merdiven Dönüş Takımı
	25x60 Left Movable Staircase Cornering Kit
	25x60 Поворот для лестничного лотка с поворотом влево
07 061216	<p>طوم ان حناء للسلالم ذو يسار متحرك 25x60</p>

	SQ 12-16-1
	25x60 Sol Hareketli Merdiven Dönüş Takımı (Ekonomik)
	25x60 Left Movable Staircase Cornering Kit (Economical)
	25x60 Поворот для лестничного лотка с поворотом влево
07 0612161	<p>طوم ان حناء للسلالم ذو يسار متحرك 25x60</p>

	SQ 12-16-2
	30x80 Sol Hareketli Merdiven Dönüş Takımı
	30x80 Left Movable Staircase Cornering Kit
	30x80 Поворот для лестничного лотка с поворотом влево
07 0612162	<p>طوم ان حناء للسلالم ذو يسار متحرك 30x80</p>

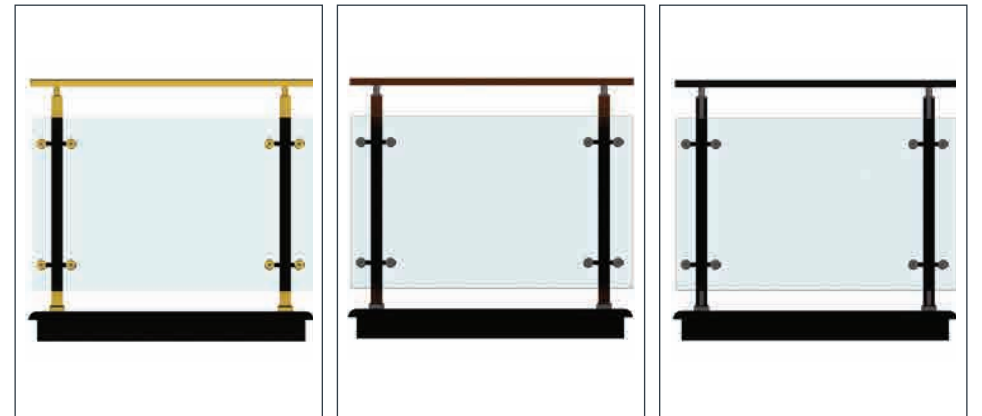
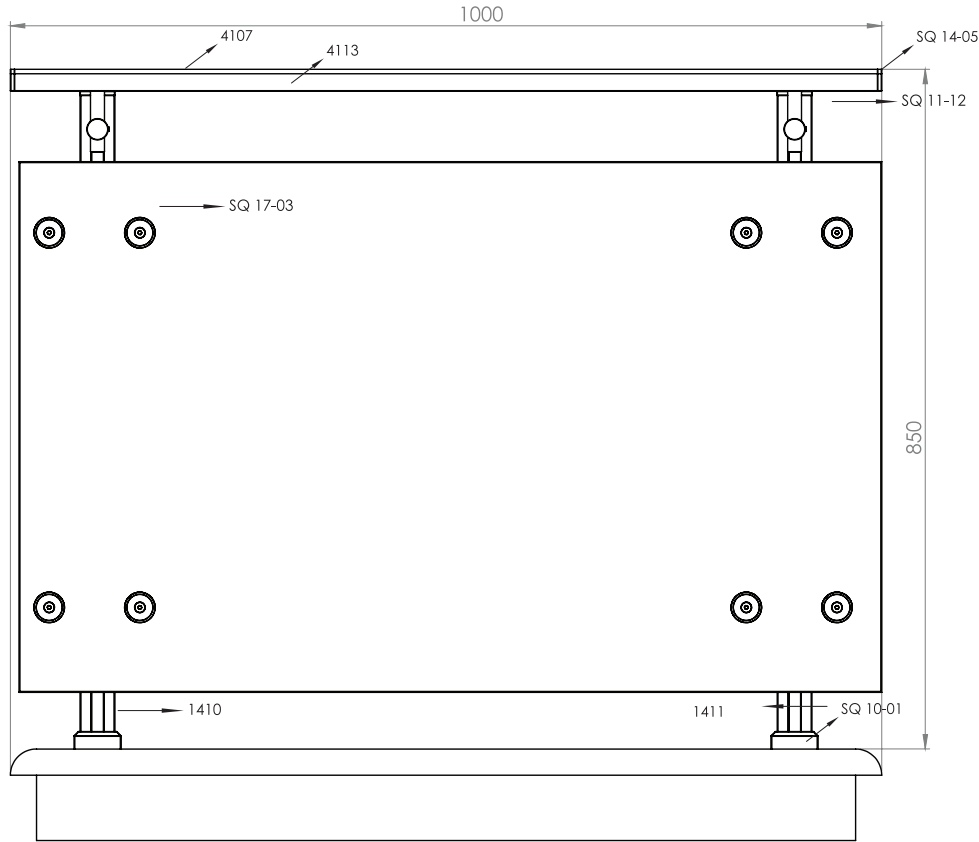
	SQ 12-16-3
	30x80 Sol Hareketli Merdiven Dönüş Takımı (Ekonomik)
	30x80 Left Movable Staircase Cornering Kit (Economical)
	30x80 Поворот для лестничного лотка с поворотом влево
07 0612163	<p>طوم ان حناء للسلالم ذو يسار متحرك 30x80</p>

	SQ 12-17
	25x60 Mafsallı 90° Hareketli Dönüş Takımı
	25x60 90° Movable Cornering Kit with Joint
	25x60 90° Шарнирный Подвижный поворот поручня
07 061217	<p>طوم ان حناء متحرك 90° مع مفصل 25x60</p>

Alüminyum Kare ve Dikdörtgen Küpeşte Uygulama Detayları

Aluminium Square and Rectangular Railing Applications Details

Q 40



Ürün Kodu Product Code	Ürün Adı Product Name	Adet / mt PCS / m	Ürün Kodu Product Code	Ürün Adı Product Name	Adet / mt PCS / m
4107	25x60 Profil	1/1m	SQ 14-03	40x40 Kare Dikme Tapası	2/
4113	25x60 Profil Kapağı	1/1m	EKS 20-05	Ø 40'lık Angraj Demiri 22cm	2/
1410	40x40 Dikme Profil	2/0.82m			
1411	40x40 Dikme Profil Kapağı	4/0.82m			
SQ 11-12	40x40 Kare Dikme Yandan Bağlantı Mafsalı	2/			
SQ 10-01	40x40 Kare Dikme Flansı	2/			
SQ 14-05	25x60 Profil Tapası	2/			
SQ 17-03	Kare Çiftli Spider Takımı	4/			



 <p>07 061218</p>	<p>SQ 12-18</p> <p>30x80 Mafsalı 90° Hareketli Dönüş Takımı</p> <p>30x80 90° Movable Cornering Kit with Joint</p> <p>30x80 90° Шарнирный Подвижный поворот поручня</p> <p>طوم ان حناء لليسالم متعدد الزوايا بمفصل 90° مع مفصل 30x80</p>	 <p>07 061219</p>	<p>SQ 12-19</p> <p>25x60 Mafsalı Çok Açılı Dönüş Takımı (EKONOMİK)</p> <p>25x60 Multi Angular Cornering Kit And Staircase Cornering Kit With Joint</p> <p>25x60 Шарнирные многофункциональные Повороты для лестничного лотка</p> <p>طوم ان حناء لليسالم متعدد الزوايا بمفصل 25x60</p>	 <p>07 0612190</p>	<p>SQ 12-19-0</p> <p>30x80 Mafsalı Çok Açılı Dönüş Takımı (EKONOMİK)</p> <p>30x80 Multi Angular Cornering Kit And Staircase Cornering Kit With Joint</p> <p>30x80 Шарнирные многофункциональные Повороты для лестничного лотка</p> <p>طوم ان حناء لليسالم متعدد الزوايا بمفصل 30x80</p>
 <p>07 0612191</p>	<p>SQ 12-19-1</p> <p>25x60 Mafsalı Sağ Hareketli Merdiven Dönüş Takımı</p> <p>25x60 Multi Angular Right Movable Staircase Cornering Kit With Joint</p> <p>25x60 шарнирный Поворот для лестничного лотка с поворотом вправо</p> <p>طوم ان حناء لليسالم متعدد الزوايا يمين متحرك بمفصل 25x60</p>	 <p>07 0612192</p>	<p>SQ 12-19-2</p> <p>25x60 Mafsalı Sol Hareketli Merdiven Dönüş Takımı</p> <p>25x60 Multi Angular Left Movable Staircase Cornering Kit With Joint</p> <p>25x60 шарнирный Поворот для лестничного лотка с поворотом вправо</p> <p>طوم ان حناء لليسالم متعدد الزوايا يمين متحرك بمفصل 25x60</p>	 <p>07 0612193</p>	<p>SQ 12-19-3</p> <p>25x60 Mafsalı Hareketli Merdiven Dönüş Takımı (Eko.)</p> <p>25x60 Multi Angular Movable Staircase Cornering Kit With Joint (Eco.)</p>
 <p>07 0612194</p>	<p>SQ 12-19-4</p> <p>30x80 Mafsalı Sağ Hareketli Merdiven Dönüş Takımı</p> <p>30x80 Multi Angular Right Movable Staircase Cornering Kit With Joint</p> <p>30x80 шарнирный Поворот для лестничного лотка с поворотом вправо</p> <p>طوم ان حناء لليسالم متعدد الزوايا يمين متحرك بمفصل 30x80</p>	 <p>07 0612195</p>	<p>SQ 12-19-5</p> <p>30x80 Mafsalı Sol Hareketli Merdiven Dönüş Takımı</p> <p>30x80 Multi Angular Left Movable Staircase Cornering Kit With Joint</p> <p>30x80 шарнирный Поворот для лестничного лотка с поворотом вправо</p> <p>طوم ان حناء لليسالم متعدد الزوايا يمين متحرك بمفصل 30x80</p>	 <p>07 0612196</p>	<p>SQ 12-19-6</p> <p>30x80 Mafsalı Hareketli Merdiven Dönüş Takımı (Eko.)</p> <p>30x80 Multi Angular Movable Staircase Cornering Kit With Joint (Eco.)</p>
 <p>07 061220</p>	<p>SQ 12-20</p> <p>25x60 Mafsalı Dolu 90° Dönüş Takımı</p> <p>25x60 90° Full Movable Cornering Kit With Joint</p> <p>25x60 90° Шарнирный поворот поручня</p> <p>طوم ان حناء 90° ممتلئ مع مفصل 25x60 - 30x80</p>	 <p>07 061221</p>	<p>SQ 12-21</p> <p>25x60-30x80 Mafsalı 90° Köşe Bağlantı Takımı</p> <p>25x60 - 30x80 90° Corner Connection Kit with Joint</p> <p>25x60 - 30x80 шарнирный набор Углового соединения 90°</p> <p>طوم توصيل زاوية 90° مع مفصل 25x60 - 30x80</p>	 <p>07 061222</p>	<p>SQ 12-22</p> <p>25x60-30x80 Mafsalı Hareketli Köşe Bağlantı Takımı</p> <p>25x60 - 30x80 Movable Corner Connection Kit with Joint</p> <p>25x60 - 30x80 шарнирный набор подвижного Углового соединения</p> <p>طوم توصيل زاوية متحرك مع مفصل 25x60 - 30x80</p>

Alüminyum Kare ve Dikdörtgen Küpeşte Uygulama Detayları

Aluminium Square and Rectangular Railing Applications Details

Q 40






 <p>07 061223</p>	<p>SQ 12-23</p> <p>25x60 Mafsallı Sağ Hareketli Merdiven Dönüş Takımı</p> <p>25x60 Right Movable Staircase Cornering Kit with Joint</p> <p>25x60 шарнирный Поворот для лестничного лотка с поворотом вправо</p> <p>طقم انحناء للسلم ذو يممين متحرك مع مفصل 25x60</p>	 <p>07 0612231</p>	<p>SQ 12-23-1</p> <p>25x60 Mafsallı Sağ Hareketli Merdiven Dönüş Takımı (Eko.)</p> <p>25x60 Right Movable Staircase Cornering Kit with Joint (Eco.)</p> <p>25x60 шарнирный Поворот для лестничного лотка с поворотом вправо</p> <p>طقم انحناء للسلم ذو يممين متحرك مع مفصل 25x60</p>	 <p>07 0612232</p>	<p>SQ 12-23-2</p> <p>30x80 Mafsallı Sağ Hareketli Merdiven Dönüş Takımı</p> <p>30x80 Right Movable Staircase Cornering Kit with Joint</p> <p>30x80 шарнирный Поворот для лестничного лотка с поворотом вправо</p> <p>طقم انحناء للسلم ذو يممين متحرك مع مفصل 30x80</p>
 <p>07 0612233</p>	<p>SQ 12-23-3</p> <p>30x80 Mafsallı Sağ Hareketli Merdiven Dönüş Takımı (Eko.)</p> <p>30x80 Right Movable Staircase Cornering Kit with Joint (Eco.)</p> <p>30x80 шарнирный Поворот для лестничного лотка с поворотом вправо</p> <p>طقم انحناء للسلم ذو يممين متحرك مع مفصل 30x80</p>	 <p>07 061224</p>	<p>SQ 12-24</p> <p>25x60 Mafsallı Sol Hareketli Merdiven Dönüş Takımı</p> <p>25x60 Left Movable Staircase Cornering Kit with Joint</p> <p>25x60 шарнирный Поворот для лестничного лотка с поворотом влево</p> <p>طقم انحناء للسلم يسار متحرك مع مفصل 25x60</p>	 <p>07 0612241</p>	<p>SQ 12-24-1</p> <p>25x60 Mafsallı Sol Hareketli Merdiven Dönüş Takımı (Eko.)</p> <p>25x60 Left Movable Staircase Cornering Kit with Joint (Eco.)</p> <p>25x60 шарнирный Поворот для лестничного лотка с поворотом влево</p> <p>طقم انحناء للسلم يسار متحرك مع مفصل 25x60</p>
 <p>07 0612243</p>	<p>SQ 12-24-2</p> <p>30x80 Mafsallı Sol Hareketli Merdiven Dönüş Takımı</p> <p>30x80 Left Movable Staircase Cornering Kit with Joint</p> <p>30x80 шарнирный Поворот для лестничного лотка с поворотом влево</p> <p>طقم انحناء للسلم يسار متحرك مع مفصل 30x80</p>	 <p>07 0612243</p>	<p>SQ 12-24-3</p> <p>30x80 Mafsallı Sol Hareketli Merdiven Dönüş Takımı (Eko.)</p> <p>30x80 Left Movable Staircase Cornering Kit with Joint (Eco.)</p> <p>30x80 шарнирный Поворот для лестничного лотка с поворотом влево</p> <p>طقم انحناء للسلم يسار متحرك مع مفصل 30x80</p>	 <p>07 061225</p>	<p>SQ 12-25</p> <p>40x40 Kare Dikme 50'lik Boru Hareketli Küre Dirsek</p> <p>40x40 Square Strut Pipe of 50 Pipe Movable Spherical Elbow</p> <p>40x40 шаровой шарнир для квадратной стойки Ø 50</p> <p>وصلة كروية متحركة لانبوب مقاس 40x40 ورقائز جرد عة 50</p>
 <p>07 061226</p>	<p>SQ 12-26</p> <p>90° Köşe Contası (4107 İçin)</p> <p>90° Corner Gasket (for 4107)</p> <p>90° угловая прокладка (для 4107)</p> <p>طقم حشو زاوية 90° (خاص ب 4107)</p>	 <p>07 061227</p>	<p>SQ 12-27</p> <p>90° Köşe Contası (4096 İçin)</p> <p>90° Corner Gasket (for 4096)</p> <p>90° угловая прокладка (для 4096)</p> <p>طقم حشو زاوية 90° (خاص ب 4096)</p>	 <p>07 061228</p>	<p>SQ 12-28</p> <p>90° Köşe Contası (4161 İçin)</p> <p>90° Corner Gasket (for 4761)</p> <p>90° угловая прокладка (для 4761)</p> <p>طقم حشو زاوية 90° (خاص ب 4761)</p>





	SQ 12-29
	90° Köşe Contası (4893 için)
	90° Corner Gasket (for 4893)
	90° угловая прокладка (для 4893)
07 061229	طوق حشو زاوية 90° (خاص ب 4893)

	SQ 12-30
	90° Köşe Contası (4894 için)
	90° Corner Gasket (for 4894)
	90° угловая прокладка (для 4894)
07 061230	طوق حشو زاوية 90° (خاص ب 4894)

	SQ 12-31
	25x60 90° Bilezikli Dönüş Takımı (4162-4107-4096 için)
	25x60 90° Cornering Kit With Ring
	25x60 90° поворот поручня
07 061231	طوق انحناء ببقفيص 90° مقياس 25x60

	SQ 12-31-0
	25x60 90° Bilezikli Dönüş Takımı (4893 için)
	25x60 90° Cornering Kit With Ring
	25x60 90° поворот поручня
07 0612310	طوق انحناء ببقفيص 90° مقياس 25x60

	SQ 12-31-1
	25x60 135° Bilezikli Dönüş Takımı
	30x80 135° Cornering Kit With Ring
	30x80 135° поворот поручня
07 0612311	80x30 مقياس 135° طوق انحناء ببقفيص


	SQ 12-31-2
	25x60 Mafsalı 90° Bilezikli Dönüş Takımı
	25x60 90° Corner Connection Kit with Joint
	25x60 шарнирный набор Углового соединения 90°
07 0612312	طوق توصيل زاوية 90° مع مفصل 25x60

	SQ 12-31-3
	25x60 Mafsalı 135° Bilezikli Dönüş Takımı
	25x60 135° Corner Connection Kit with Joint
	25x60 шарнирный набор Углового соединения 135°
07 0612313	طوق توصيل زاوية 135° مع مفصل 25x60

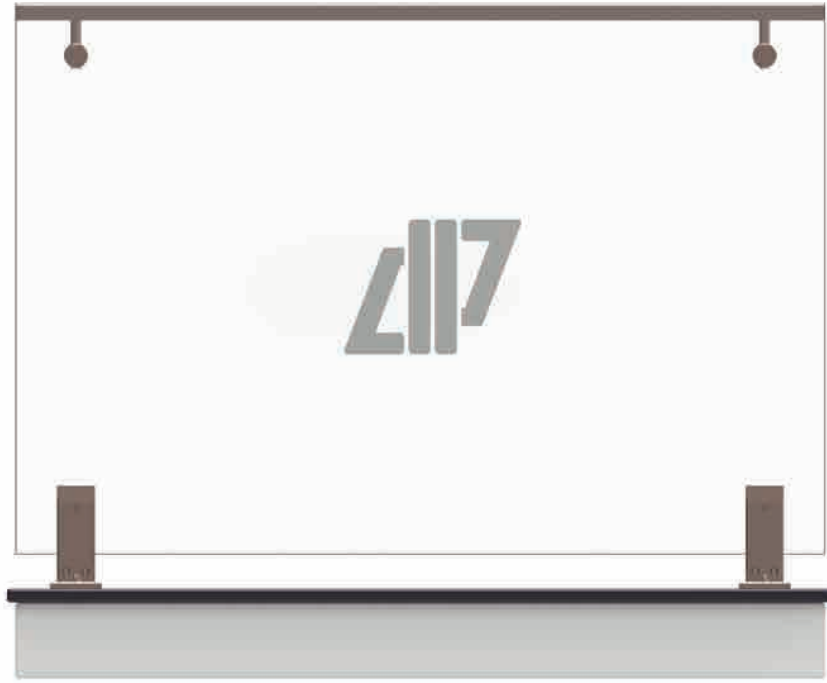
	SQ 12-31-4
	25x60 90° Bilezikli Dönüş Takımı
	25x60 90° Cornering Kit With Ring
	25x60 90° поворот поручня
07 0612314	طوق انحناء ببقفيص 90° مقياس 25x60

	SQ 12-32
	30x80 90° Bilezikli Dönüş Takımı (4761 için)
	30x80 90° Cornering Kit With Ring
	30x80 90° поворот поручня
07 061232	طوق انحناء ببقفيص 90° مقياس 80x30

	SQ 12-32-0
	30x80 90° Bilezikli Dönüş Takımı (4894 için)
	30x80 90° Cornering Kit With Ring
	30x80 90° поворот поручня
07 0612320	طوق انحناء ببقفيص 90° مقياس 80x30

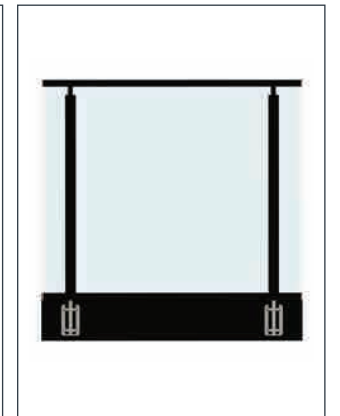
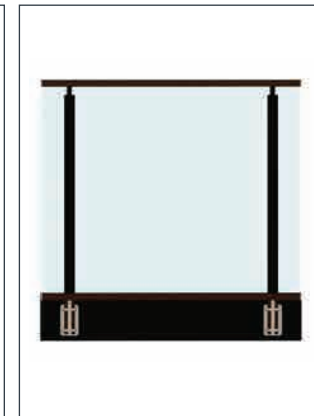
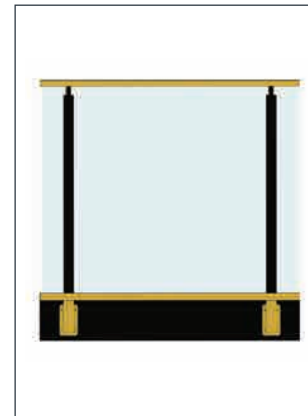
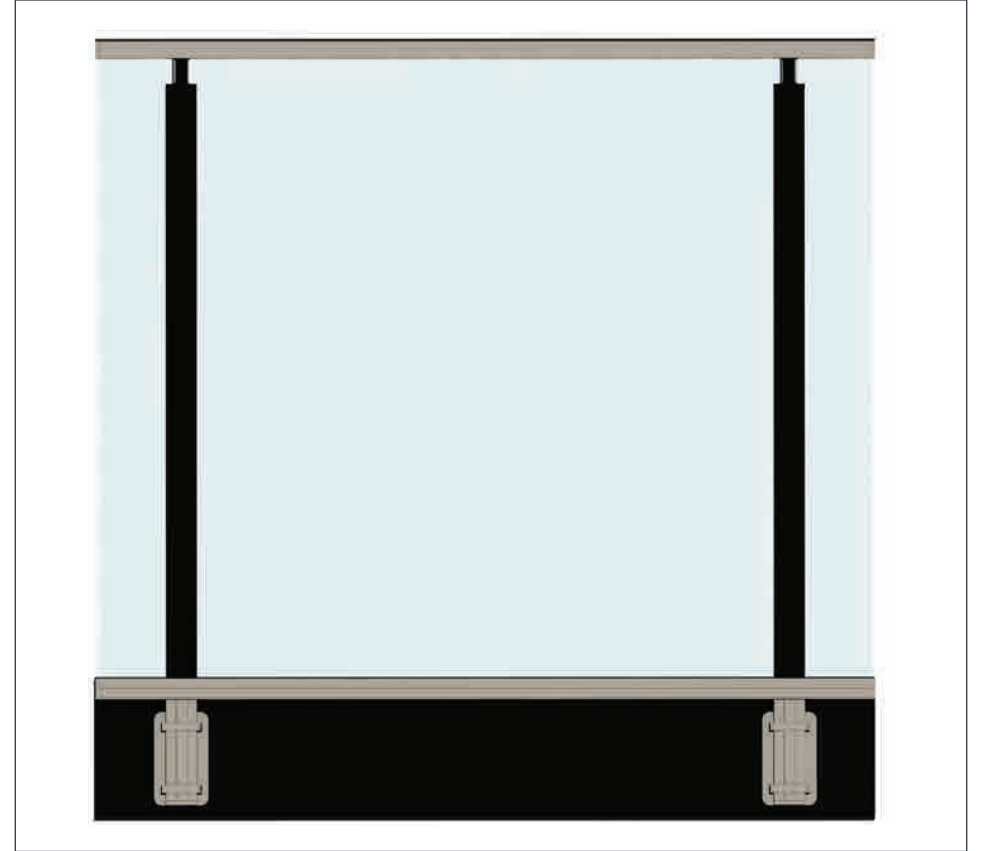
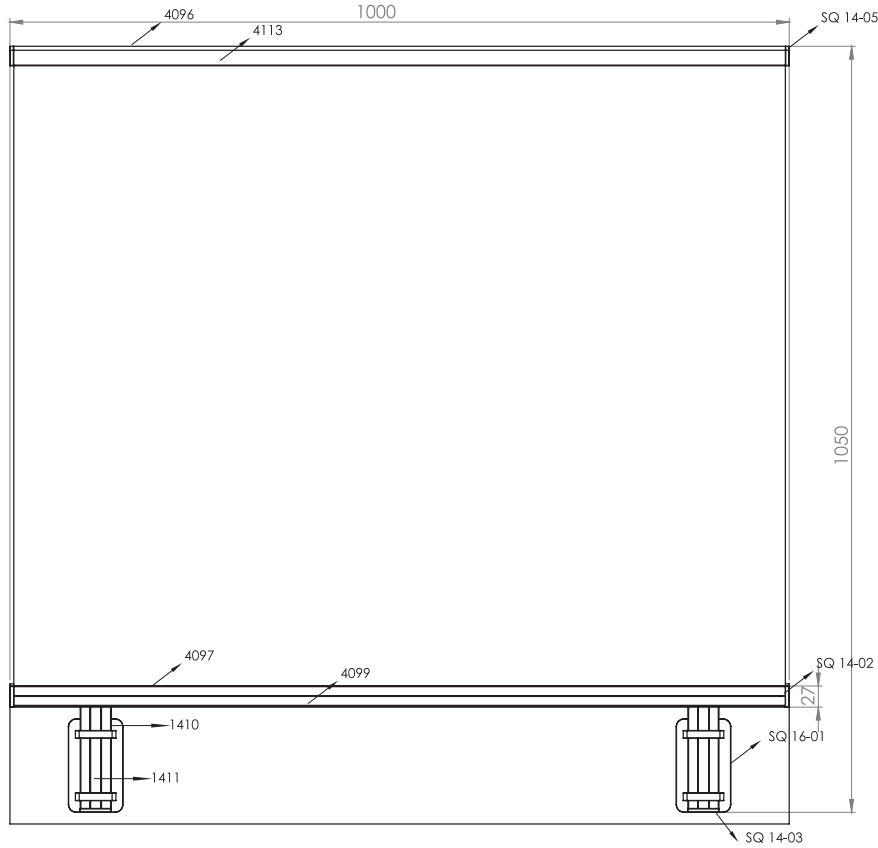
	SQ 12-32-1
	30x80 135° Bilezikli Dönüş Takımı
	30x80 135° Cornering Kit With Ring
	30x80 135° поворот поручня
07 0612321	80x30 مقياس 135° طوق انحناء ببقفيص












	SQ 12-32-2
	30x80 Mafsalı 90° Bilezikli Dönüş Takımı
	30x80 90° Corner Connection Kit with Joint
	30x80 шарнирный набор Углового соединения 90°
07 0612322	طوق توصيل زاوية 90° مع مفصل 30x80





 <p>07 0612323</p>	<p>SQ 12-32-3</p> <p>30x80 Mafsallı 135° Bilezikli Dönüş Takımı</p> <p>30x80 135° Corner Connection Kit with Joint</p> <p>30x80 шарнирный набор Углового соединения 135°</p> <p>طقم اتصالي زاوية 135° مع مفصل 30x80</p>	 <p>07 0612324</p>	<p>SQ 12-32-4</p> <p>30x80 90° Bilezikli Dönüş Takımı</p> <p>30x80 90° Cornering Kit With Ring</p> <p>30x80 90° поворот поручня</p> <p>طقم انحناء بقرص 90° مقاس 30x80</p>	 <p>07 061233</p>	<p>SQ 12-33</p> <p>25x32 90° Cam Kanallı Bilezikli Dönüş Takımı (4105 için)</p> <p>25x32 90° Cornering Kit With Ring</p> <p>25x32 90° поворот поручня</p> <p>25x32 طقم انحناء بقرص 90° مقاس</p>
 <p>07 061234</p>	<p>SQ 12-34</p> <p>25x32 90° Hareketli Dönüş Takımı (4105 için)</p> <p>25x32 90° Movable Cornering Kit</p> <p>25x32 90° Подвижный поворот поручня</p> <p>طقم انحناء متحرك 25x32 90°</p>	 <p>07 0612341</p>	<p>SQ 12-34-1</p> <p>25x32 135° Bilezikli Dönüş Takımı (4105 için)</p> <p>25x32 135° Cornering Kit With Ring</p> <p>25x32 135° поворот поручня</p> <p>25x32 مقاس 135° طقم انحناء بقرص 135°</p>	 <p>07 061235</p>	<p>SQ 12-35</p> <p>25x32 135° Hareketli Dönüş Takımı (4105 için)</p> <p>25x32 135° Movable Cornering Kit</p> <p>25x32 135° Подвижный поворот поручня</p> <p>25x60 مقاس 135° طقم انحناء بقرص 135°</p>
 <p>07 061236</p>	<p>SQ 12-36</p> <p>25x32 Çok Açılı Merdiven Dönüş Takımı (4105 için)</p> <p>25x32 Multi Angular Staircase Cornering Kit</p> <p>25x32 многофункциональные Повороты для лестничного лотка</p> <p>طقم انحناء للدرج مع تعدد الزوايا 25x32</p>	 <p>07 061237</p>	<p>SQ 12-37</p> <p>20x27 90° Hareketli Dönüş Takımı (4097 için)</p> <p>20x27 90° Movable Cornering Kit</p> <p>20x27 90° Подвижный поворот поручня</p> <p>20x27 انحناء متحرك 90° مقاس</p>	 <p>07 061238</p>	<p>SQ 12-38</p> <p>20x27 90° Bilezikli Dönüş Takımı (4097 için)</p> <p>20x27 90° Cornering Kit With Ring</p> <p>20x27 90° поворот поручня</p> <p>20x27 طقم انحناء بقرص 90° مقاس</p>
 <p>07 061239</p>	<p>SQ 12-39</p> <p>20x27 135° Bilezikli Dönüş Takımı (4097 için)</p> <p>20x27 135° Cornering Kit With Ring</p> <p>20x27 135° поворот поручня</p> <p>20x27 مقاس 135° طقم انحناء بقرص 135°</p>	 <p>07 061301</p>	<p>SQ 13-01</p> <p>32x25 Kare Profil Bileziği (4105 için)</p> <p>32x25 Square Profile Ring</p> <p>32x25 Квадратное профильное кольцо</p> <p>قرص مقاس 32x25 قصاص مربع مقاس 32x25</p>	 <p>07 0613011</p>	<p>SQ 13-01-1</p> <p>32x25 Kare Profil Cam Kanal Bileziği (4105 için)</p> <p>25x32 Square Profile Glass Channel Ring</p> <p>25x32 Муфта квадратного профиля</p> <p>قصاص قناة الزجاج مقاس 32x25 قصاص مربع مقاس 25x32</p>



Ürün Kodu Product Code	Ürün Adı Product Name	Adet / mt PCS / m	Ürün Kodu Product Code	Ürün Adı Product Name	Adet / mt PCS / m
	4096 25x60 Cam Kanal Profil	1/1m		SQ 14-05 25x60 Profil Tapası	2/
	4113 25x60 Profil Kapağı	1/1m		SQ 14-03 40x40 Kare Dikme Tapası	2/
	1410 40x40 Dikme Profil	2/1m		SQ 16-01 40x40 Kare Dikme Profil Yandan Özel Ara Bağlantı Tk.	2/
	1411 40x40 Dikme Profil Kapağı	4/1m			
	4097 20x27 Cam Kanal Profil	1/1m			
	4099 Cam Kanal Profil Kapağı	1/1			
	SQ 11-06 40x40 Kare Dikme Sabit Mafsallı	2/			
	SQ 14-02 20x27 Profil Tapası	4/			

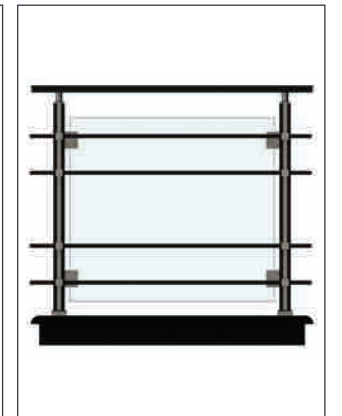
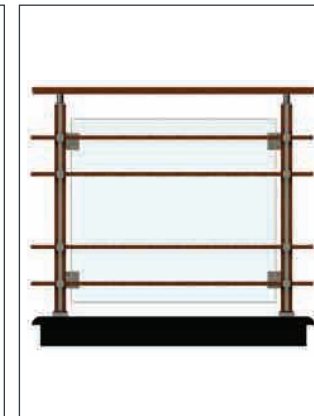
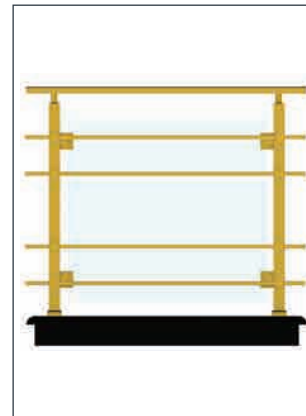
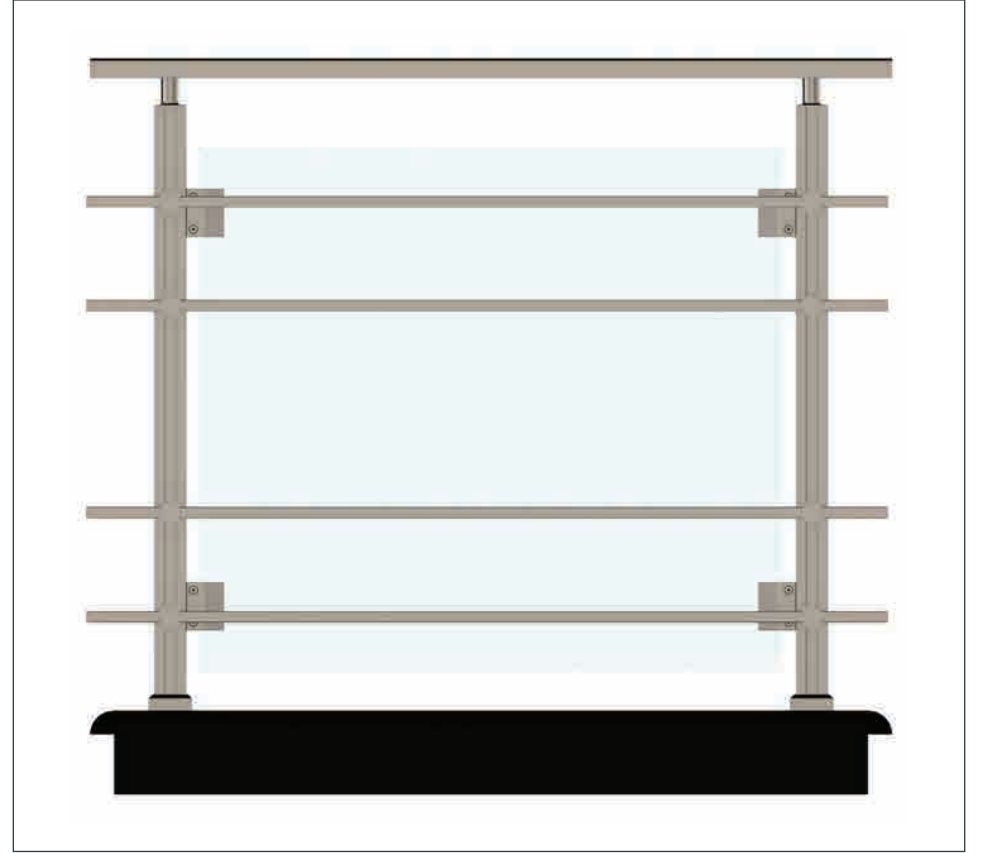
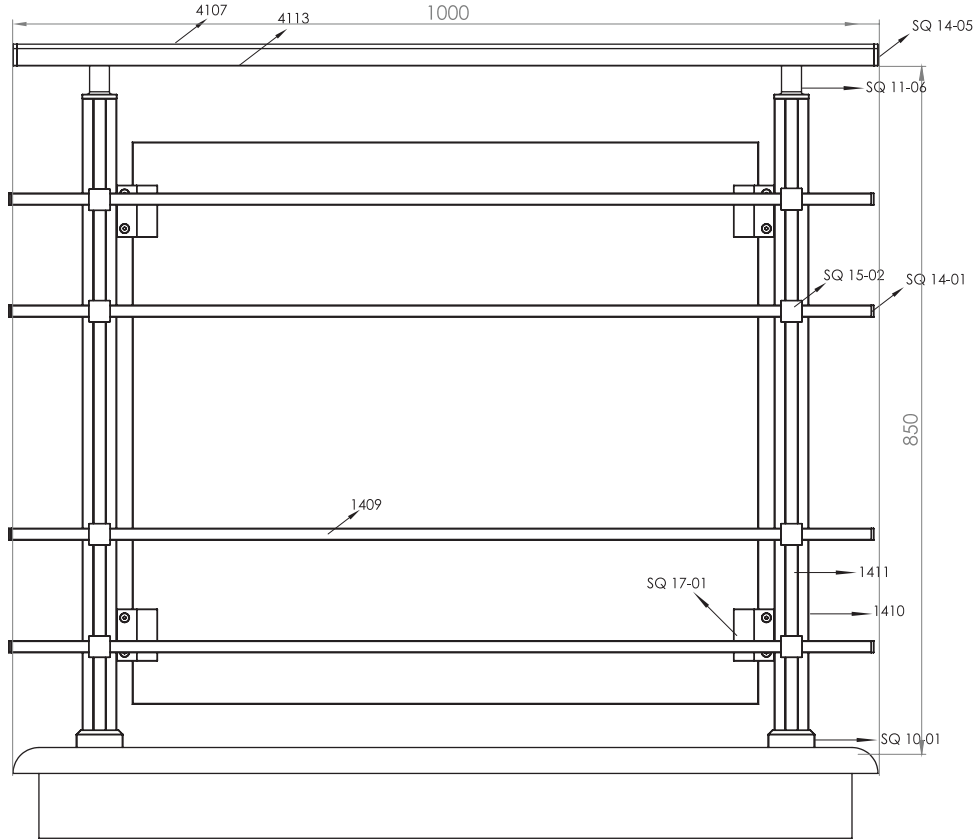


 <p>07 061302</p>	<p>SQ 13-02</p> <p>25x60 Kare Profil Bileziği</p> <p>25x60 Square Profile Ring</p> <p>25x60 Муфта квадратного профиля</p> <p>قفيص مقطوع مربع مقاس 25x60</p>	 <p>07 0613021</p>	<p>SQ 13-02-1</p> <p>25x60 Kare Profil Cam Kanal Bileziği (4893 için)</p> <p>25x60 Glass Duct Profile Ring (for 4893)</p> <p>25x60 Муфта стеклянного, канального профиля (для 4893)</p> <p>قفيص مقطوع قناة الزجاج مقاس 4893 ل 25x60</p>	 <p>07 0613022</p>	<p>SQ 13-02-2</p> <p>25x60 Kare Profil Cam Kanal Bileziği (4096 için)</p> <p>25x60 Glass Duct Profile Ring (for 4096)</p> <p>25x60 Муфта стеклянного, канального профиля (для 4096)</p> <p>قفيص مقطوع قناة الزجاج مقاس 4096 ل 25x60</p>
 <p>07 061303</p>	<p>SQ 13-03</p> <p>30x80 Kare Profil Bileziği</p> <p>30x80 Square Profile Ring</p> <p>30x80 Квадратное профильное кольцо</p> <p>قفيص مقطوع مربع مقاس 30x80</p>	 <p>07 0613031</p>	<p>SQ 13-03-1</p> <p>30x80 Kare Profil Cam Kanal Uzun Bileziği (4894 için)</p> <p>Square Profile Glass Channel Ring (for 4894)</p> <p>30x80 Муфта стеклянного, канального профиля (для 4894)</p> <p>قفيص مقطوع قناة الزجاج مقاس 4894 ل 30x80</p>	 <p>07 0613032</p>	<p>SQ 13-03-2</p> <p>30x80 Kare Profil Cam Kanal Bileziği (4761 için)</p> <p>30x80 Square Profile Glass Channel Ring (for 4761)</p> <p>30x80 Муфта стеклянного, канального профиля (для 4761)</p> <p>قفيص مقطوع قناة الزجاج مقاس 4761 ل 30x80</p>
 <p>07 061304</p>	<p>SQ 13-04</p> <p>14x14 Kare Profil Bileziği (1409 için)</p> <p>14x14 Square Profile Ring</p> <p>14x14 Квадратное профильное кольцо</p> <p>قفيص مقطوع مربع مقاس 14x14</p>	 <p>07 061305</p>	<p>SQ 13-05</p> <p>25x60 Kare Profil Uzun Bileziği</p> <p>25x60 Square Profile Long Ring</p> <p>25x60 Квадратное профильное кольцо длинное</p> <p>قفيص طويل مقطوع مربع مقاس 25x60</p>	 <p>07 0613051</p>	<p>SQ 13-05-1</p> <p>25x60 Kare Profil Cam Kanal Uzun Bileziği (4893 için)</p> <p>25x60 Square Profile Glass Channel Ring (for 4893)</p> <p>25x60 длинная Муфта стеклянного, канального профиля (для 4893)</p> <p>قفيص طويل مقطوع قناة الزجاج مقاس 4893 ل 25x60</p>
 <p>07 0613052</p>	<p>SQ 13-05-2</p> <p>25x60 Kare Profil Cam Kanal Uzun Bileziği (4096 için)</p> <p>25x60 Square Profile Glass Channel Ring (for 4096)</p> <p>25x60 длинная Муфта стеклянного, канального профиля (для 4096)</p> <p>قفيص طويل مقطوع قناة الزجاج مقاس 4096 ل 25x60</p>	 <p>07 061306</p>	<p>SQ 13-06</p> <p>30x80 Kare Profil Uzun Bileziği</p> <p>30x80 Square Profile Long Ring</p> <p>30x80 Квадратное профильное кольцо длинное</p> <p>قفيص طويل مقطوع مربع مقاس 30x80</p>	 <p>07 0613061</p>	<p>SQ 13-06-1</p> <p>30x80 Kare Profil Cam Kanal Uzun Bileziği (4894 için)</p> <p>30x80 Square Profile Glass Channel Ring (for 4894)</p> <p>30x80 длинная Муфта стеклянного, канального профиля (для 4894)</p> <p>قفيص طويل مقطوع قناة الزجاج مقاس 4894 ل 30x80</p>

Alüminyum Kare ve Dikdörtgen Küpeşte Uygulama Detayları

Aluminium Square and Rectangular Railing Applications Details

Q 40



Ürün Kodu Product Code	Ürün Adı Product Name	Adet / mt PCS / m	Ürün Kodu Product Code	Ürün Adı Product Name	Adet / mt PCS / m
4107	25x60 Profil	1/1m	SQ 11-06	40x40 Kare Dikme Sabit Mafsals	2/
4113	25x60 Profil Kapağı	1/1m	SQ 15-02	14x14 Kare Profil Emniyet Tutamağı	8/
1410	40x40 Dikme Profil	2/0.82m	SQ 14-01	14x14 Kare Profil Tapası	8/
1411	40x40 Dikme Profil Kapağı	4/0.82m	EKS 20-05	Ø 40'lık Angraj Demiri 22cm	2/
1409	14x14 Profil	4/1m			
SQ 10-01	40x40 Kare Dikme Flaşsı	2/			
SQ 14-05	25x60 Profil Tapası	2/			
SQ 17-01	Kapaklı Cam Tutamağı	4/			

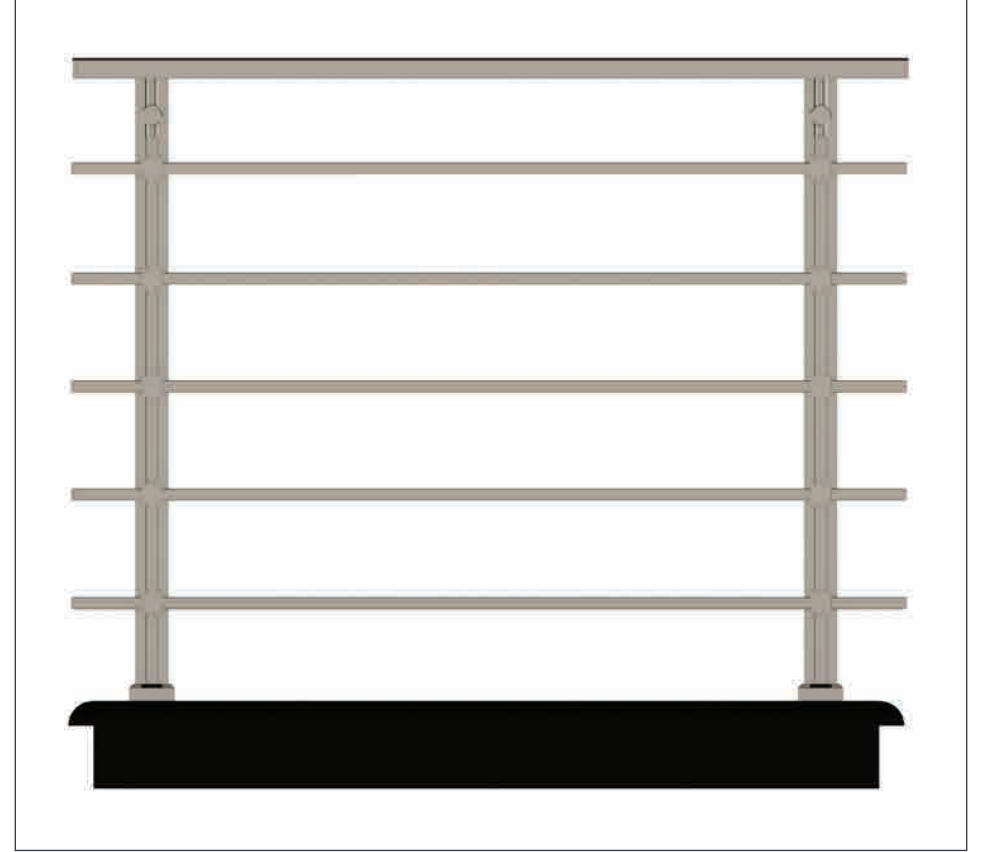
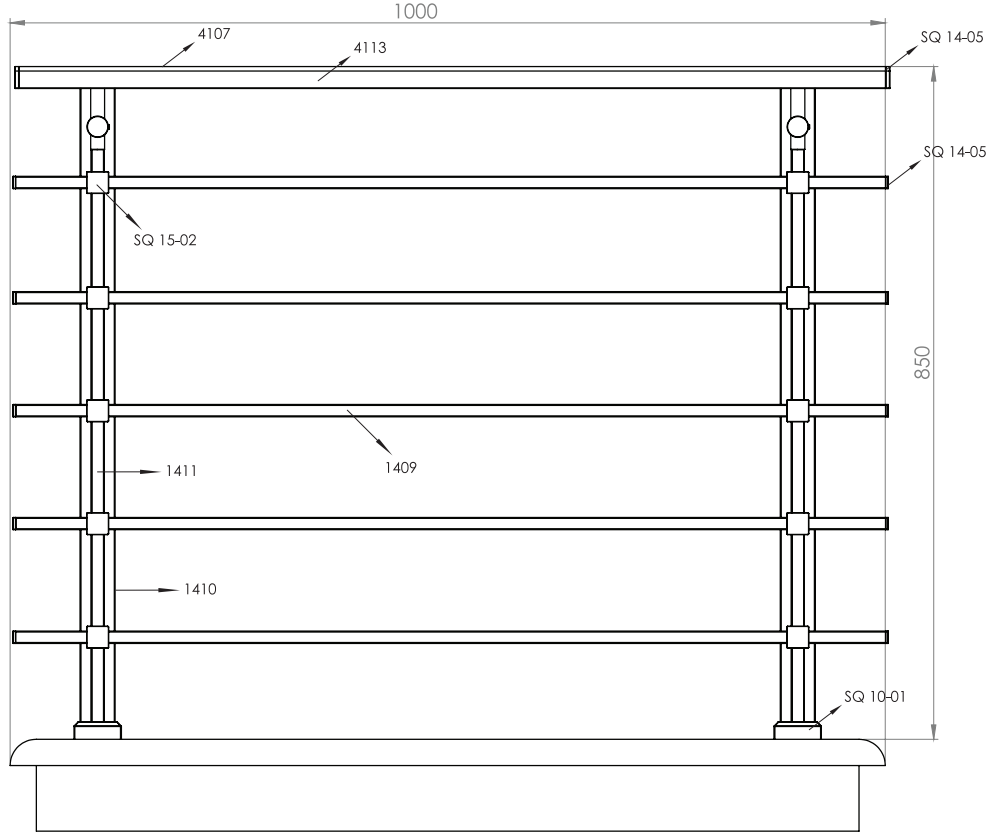


 <p>07 0613062</p>	<p>SQ 13-06-2</p> <p>30x80 Kare Profil Cam Kanal Uzun Bileziği (4761 için)</p> <p>30x80 Square Profile Glass Channel Ring (for 4761)</p> <p>30x80 длинная Муфта стеклянного, канального профиля (для 4761)</p> <p>قفيص طويل مقطع قناة الزجاج مقاس (ل) 4761 :30x80</p>	 <p>07 061307</p>	<p>SQ 13-07</p> <p>Dirsek Bağlantı Bileziği</p> <p>Elbow Connection Ring</p> <p>Соединительный хомут колена</p> <p>قفيص وصله الربط</p>	 <p>07 061308</p>	<p>SQ 13-08</p> <p>20x27 Profil Kanallı Bileziği (4097 için)</p> <p>20x27 Square Profile Glass Channel Ring (for 4097)</p> <p>20x27 длинная Муфта стеклянного, канального профиля (для 4097)</p> <p>قفيص طويل مقطع قناة الزجاج مقاس (ل) 4097 :20x27</p>
 <p>07 061401</p>	<p>SQ 14-01</p> <p>14x14 Kare Profil Tapası (1409 için)</p> <p>14x14 Square Profile Plug</p> <p>14x14 Квадратная профильная заглушка</p> <p>سدادة مقطع مربع مقاس 14x14</p>	 <p>07 061402</p>	<p>SQ 14-02</p> <p>20x27 Profil Tapası (4097 için)</p> <p>20x27 Profile Plug</p> <p>20x27 Профильная заглушка</p> <p>سدادة مقطع مقاس 20x27</p>	 <p>07 061403</p>	<p>SQ 14-03</p> <p>40x40 Kare Dikme Tapası (1410 -5678 için)</p> <p>40x40 Square Strut Plug</p> <p>40x40 Квадратная пробка для стойки</p> <p>سدادة دعامة جربعة مقاس 40x40</p>
 <p>07 061404</p>	<p>SQ 14-04</p> <p>40x40 Dikme Mafsal Bağlantı Tapası</p> <p>40x40 Strut Joint Connection Plug</p> <p>40x40 Соединительная пробка для стойки с шарниром</p> <p>سدادة وصله مفصلية للدعامة 40x40</p>	 <p>07 061405</p>	<p>SQ 14-05</p> <p>25x60 Profil Tapası</p> <p>25x60 Profile Plug</p> <p>25x60 Профильная заглушка</p> <p>سدادة مقطع 25x60</p>	 <p>07 061406</p>	<p>SQ 14-06</p> <p>30x80 Profil Tapası</p> <p>30x80 Profile Plug</p> <p>30x80 Профильная заглушка</p> <p>سدادة مقطع 30x80</p>
 <p>07 061407</p>	<p>SQ 14-07</p> <p>25x60 Cam Kanal Profil Tapası (4893 için)</p> <p>30x60 Glass Channel Profile Plug</p> <p>30x60 Профильная заглушка для стеклянного канала</p> <p>سدادة مفصل لقناة الزجاج مقاس 30x60</p>	 <p>07 061408</p>	<p>SQ 14-08</p> <p>30x80 Cam Kanal Profil Tapası (4894 için)</p> <p>30x80 Glass Channel Profile Plug</p> <p>30x80 Профильная заглушка для стеклянного канала</p> <p>سدادة مفصل لقناة الزجاج مقاس 30x80</p>	 <p>07 061409</p>	<p>SQ 14-09</p> <p>70x70 Kare Profil Tapası (4117 için)</p> <p>70x70 Square Profile Plug</p> <p>70x70 Квадратная профильная заглушка</p> <p>سدادة مقطع جربعة مقاس 70x70</p>

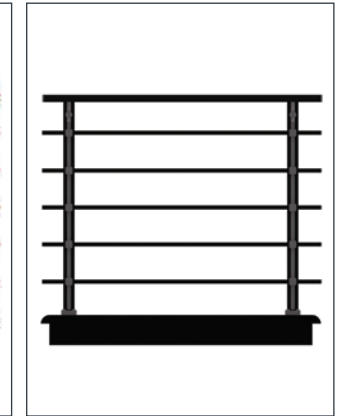
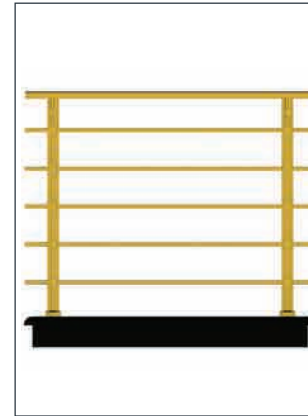
Alüminyum Kare ve Dikdörtgen Küpeşte Uygulama Detayları

Aluminium Square and Rectangular Railing Applications Details

Q 40



Ürün Kodu Product Code	Ürün Adı Product Name	Adet / mt PCS / m	Ürün Kodu Product Code	Ürün Adı Product Name	Adet / mt PCS / m
4107	25x60 Profil	1/1m	SQ 14-05	25x60 Profil Tapası	2/
4113	25x60 Profil Kapağı	1/1m	SQ 14-01	14x14 Kare Profil Tapası	10/
1410	40x40 Dikme Profil	2/0.82m	SQ 14-03	40x40 Kare Dikme Tapası	2/
1411	40x40 Dikme Profil Kapağı	4/0.82m	EKS 20-05	Ø 40'lık Angraj Demiri 22cm	2/
1409	14x14 Profil	5/1m			
SQ 11-12	40x40 Kare Dikme Yandan Bağlantı Mafsalı	2/			
SQ 10-01	40x40 Kare Dikme Flanşı	2/			
SQ 15-02	14x14 Kare Profil Emniyet Tutamağı	10/			



**SQ 14-10**

14x14 Kare Profil Mızrak Dekorlu Tapa (1409 için)

14x14 Square Profile Plug With a Spear Decor

14x14 Квадратная профильная декоративная заглушка дрекво

سدادة مزينة بشكل الرمح مقطع مربع مقاس 14x14

**SQ 14-11**

70x70 Kare Profil Dekorlu Tapa (4117 için)

70x70 Square Profile Plug With Decor

70x70 Квадратная профильная декоративная заглушка

سدادة مزينة مقطع مربع مقاس 70x70

**SQ 14-12**

70x70 Kare Profil Kristal Dekorlu Tapa (4117 için)

14x14 Square Profile Plug with a Crystal Decor

70x70 Квадратный профильный кристалльный стопор

سدادة لكريستال مزينة مقطع مربع مقاس 70x70

**SQ 14-13**

32x25 Kare Profil Tapası (4105 için)

32x25 Square Profile Plug

32x25 Заглушка квадратного профиля

سدادة مقطع مربع مقاس 32x25

**SQ 14-14**

Cam Baza Parofil Tapası (4892 için)

Glass Channel Profile Plug

Профильная заглушка для стеклянного канала

سدادة مفصل لقناة الزجاج مقاس 1

**SQ 14-15**

Cam Baza Parofil Tapası (4891 için)

Glass Channel Profile Plug

Профильная заглушка для стеклянного канала

سدادة مفصل لقناة الزجاج مقاس 1

**SQ 15-01**

14x14 Kare Profil Emniyet Tutamağı (1409 için)

14x14 Square Profile Safety Handle

14x14 Квадратный профильный держатель безопасности

مقبض سلامة مقطع مربع مقاس 14x14

**SQ 15-02**

14x14 Kare Profil Emniyet Tutamağı (1409 için)

14x14 Square Profile Safety Handle

14x14 Квадратный профильный держатель безопасности

مقبض سلامة مقطع مربع مقاس 14x14

**SQ 15-03**

14x14 Kare Profil Çiftli Emniyet Tutamağı (1409 için)

14x14 Square Profile Double Safety Handle

14x14 Квадратный профильный двойной держатель безопасности

مقبض سلامة مزدوج مقطع مربع مقاس 14x14

**SQ 16-01**

40x40 Kare Dikme Profili Yandan Özel Ara Bağlantı Takımı

40x40 Square Strut Profile Sideways Special Interconnection Joint

40x40 Квадратный профильный, боковой, специальный комплект межсоединения стойки

طقم وصلات بينية جانبيه خاصه لمقطع دعامة مربع مقاس 40x40

**SQ 16-01-1**

40x40 Kare Dikme Profili Yandan Özel Ara Bağlantı Takımı (Ekonomik)

40x40 Square Strut Profile Sideways Special Interconnection Joint

40x40 Квадратный профильный, боковой, специальный комплект межсоединения стойки

طقم وصلات بينية جانبيه خاصه لمقطع دعامة مربع مقاس 40x40

**SQ 16-02**

40x40 Duvar Ara Bağlantısı

40x40 Wall Inter Connection

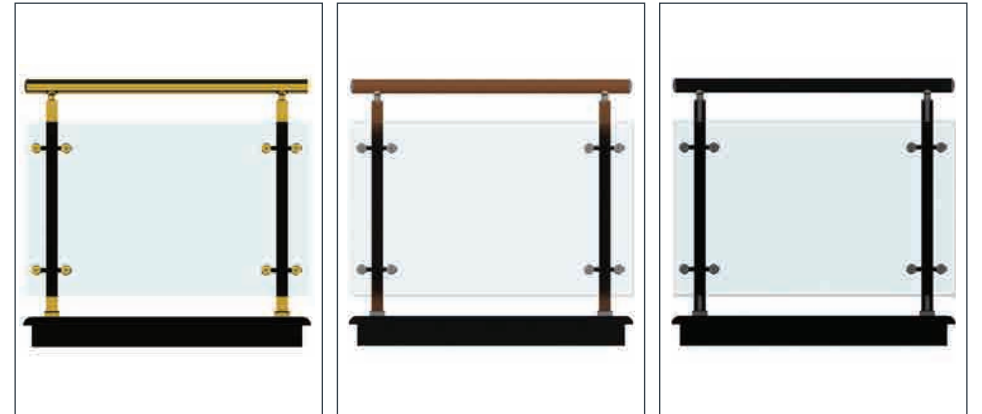
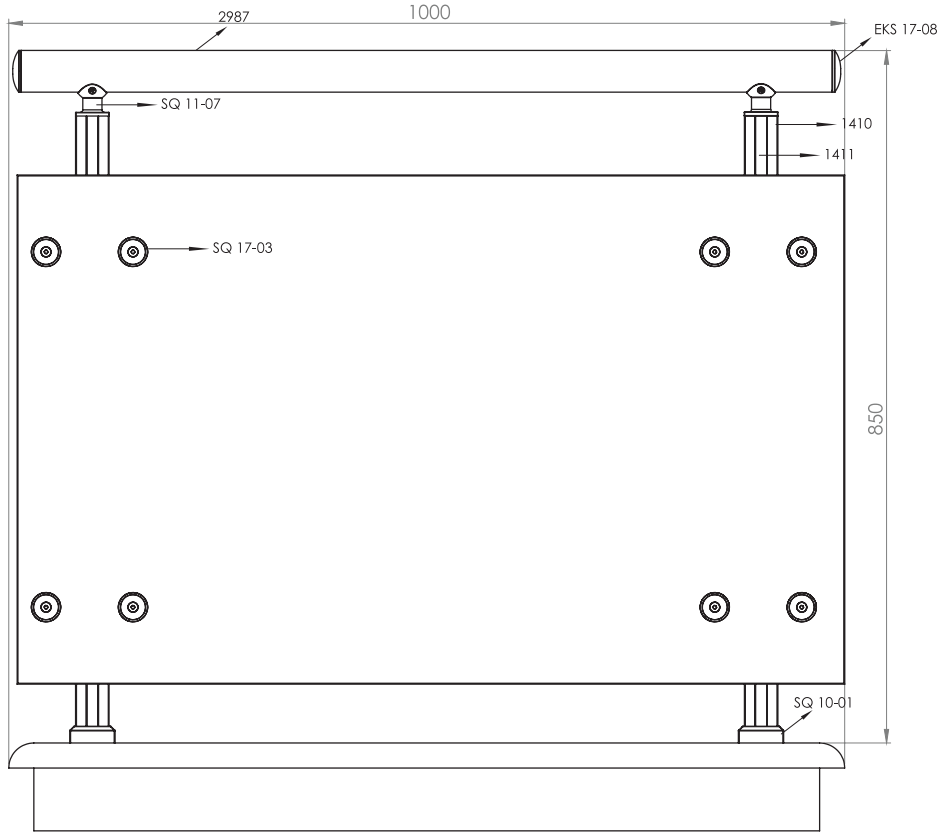
40x40 Промежуточное стенное соединение

وصله بينية جدارية مقاس 40x40

Alüminyum Kare ve Dikdörtgen Küpeşte Uygulama Detayları

Aluminium Square and Rectangular Railing Applications Details

Q 40



Ürün Kodu Product Code	Ürün Adı Product Name	Adet / mt PCS / m	Ürün Kodu Product Code	Ürün Adı Product Name	Adet / mt PCS / m
2984	Ø 50 Profil	1/1m			
1410	40x40 Dikme Profil	2/0.75m			
1411	40x40 Dikme Profil Kapağı	4/.075m			
SQ 11-08	40x40 Kare Dikme 50'lik Boru Sabit Mafsal	2/			
SQ 10-01	40x40 Kare Dikme Flaşı	2/			
SQ 17-03	Kare Çiftli Spider Takımı	4/			
EKS 17-08	Ø 50'lik Boru Tapası	2/			
EKS 20-05	Ø 40'lık Angraj Demiri 22cm	2/			

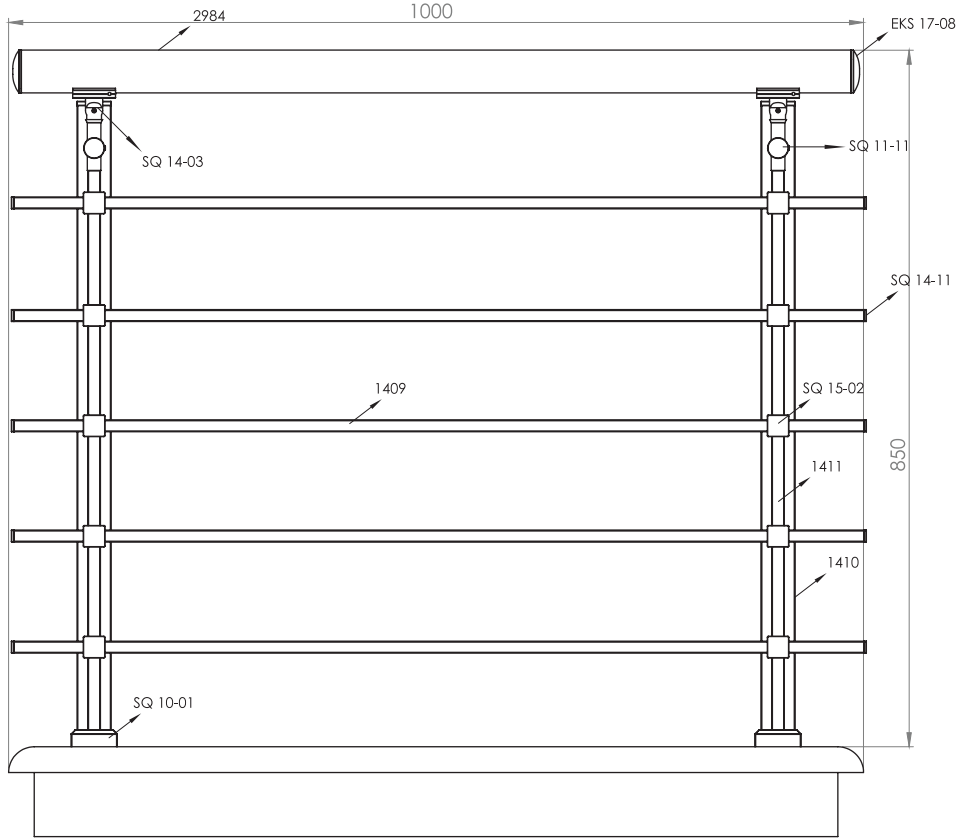


 <p>07 061603</p>	<p>SQ 16-03</p> <p>25x60-30x80 Duvar Yandan T Bağlantı takımı</p> <p>25x60- 30x80 Wall Sideways T Connection Kit With Joint</p> <p>25x60-30x80 Стенное, боковое T-образное соединение</p> <p>طقم وصلات T جانبي للحدان مقاس 25x60-30x80</p>	 <p>07 061604</p>	<p>SQ 16-04</p> <p>40x40 Kare Dikme Ahşap Angraj Bağlantısı</p> <p>40x40 Wood Anchoring Connection</p> <p>40x40 деревянный захват</p> <p>حدي تثبيتي للأخشاب بقطر 40x40</p>	 <p>07 061701</p>	<p>SQ 17-01</p> <p>Kapaklı Cam Tutamağı</p> <p>Glass Handle with Cover</p> <p>Стеклодержатель с крышкой</p> <p>مقبض زجاج بغطاء</p>
 <p>07 061702</p>	<p>SQ 17-02</p> <p>Kare Emniyet Tutamaklı Spider</p> <p>Spider with Square Safety Handle</p> <p>Квадратный спайдер с держателем безопасности</p> <p>سبايدر مربع مع حاملات مربع</p>	 <p>07 061703</p>	<p>SQ 17-03</p> <p>Kare Çiftli Spider Takımı</p> <p>Square Double Spider Kit</p> <p>Квадратный двойной спайдер комплект</p> <p>طقم سبايدر مزدوج مربع</p>	 <p>07 061704</p>	<p>SQ 17-04</p> <p>Kare Tekli Spider Takımı</p> <p>Square Single Spider Kit</p> <p>Квадратный спайдер комплект односторонний</p> <p>طقم سبايدر فردي مربع</p>
 <p>07 061705</p>	<p>SQ 17-05</p> <p>Kare Dikme Cam Tutamağı</p> <p>Square Strut Glass Handle</p> <p>Квадратный стеклодержатель со стойкой</p> <p>مقبض زجاج لدعمات مربع</p>	 <p>07 0617051</p>	<p>SQ 17-05-1</p> <p>Kare Dikme Aylanlı Cam Tutamağı</p>	 <p>07 061706</p>	<p>SQ 17-06</p> <p>25x60-30x80 Cam Spider Bağlantılı mafsal takımı</p> <p>25x60-30x80 Glass Spider Linked Joint Kit</p> <p>25x60-30x80 Шарнирный спайдер комплект с соединением</p> <p>طقم مفصلات ذات ربط سبايدر للزجاج 25x60-30x80</p>
 <p>07 061707</p>	<p>SQ 17-07</p> <p>Cam Korkuluk Yandan Bağlantı Takımı</p> <p>Glass Railing Sideways Connection Kit</p> <p>Комплект держателя стеклянного поручня Боковой</p> <p>طقم وصل جانبي للدرابزينات الزجاجية</p>	 <p>07 061708</p>	<p>SQ 17-08</p> <p>32x25 Kare Profil Tapası (4105 için)</p> <p>32x25 Square Profile Plug</p> <p>32x25 Заглушка квадратного профиля</p> <p>سدادة مقطع مربع مقاس 32x25</p>	 <p>07 061709</p>	<p>SQ 17-09</p> <p>20x27 Profil Tapası (4097 için)</p> <p>20x27 Profile Plug</p> <p>20x27 Профильная заглушка</p> <p>سدادة مقطع مقاس 20x27</p>

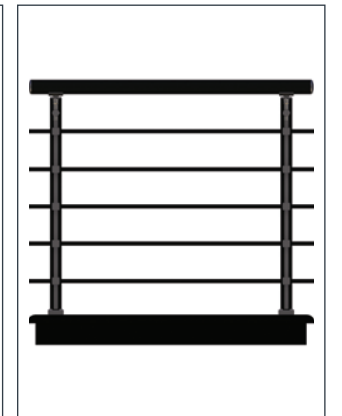
Alüminyum Kare ve Dikdörtgen Küpeşte Uygulama Detayları

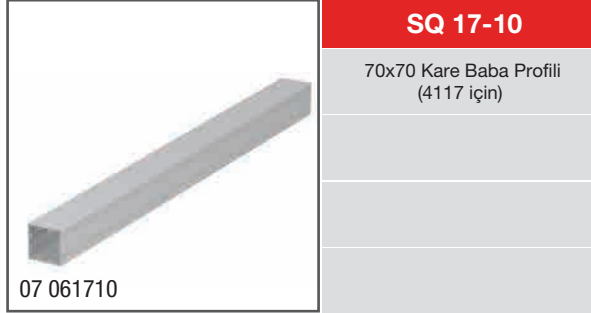
Aluminium Square and Rectangular Railing Applications Details

Q 40



Ürün Kodu Product Code	Ürün Adı Product Name	Adet / mt PCS / m	Ürün Kodu Product Code	Ürün Adı Product Name	Adet / mt PCS / m
2984	Ø 50 Profil	1/1m	SQ 14-01	14x14 Kare Profil Tapası	10/
1410	40x40 Dikme Profil	2/0.78m	SQ 14-03	40x40 Kare Dikme Tapası	2/
1411	40x40 Dikme Profil Kapağı	4/0.78m	EKS 20-05	Ø 40'lık Angraj Demiri 22cm	2/
1409	14x14 Profil	5/1m			
SQ 11-11	40x40 Kare Dikme Hareketli Yandan Bağlantı Mafsalı	2/			
SQ 10-01	40x40 Kare Dikme Flanşı	2/			
SQ 15-02	14x14 Kare Profil Emniyet Tutamağı	10/			
EKS 17-08	Ø 50'lik Boru Tapası	2/			

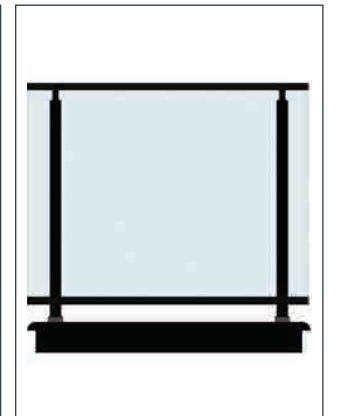
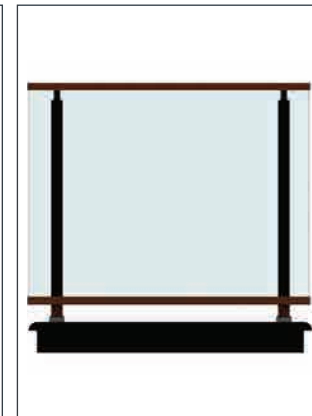
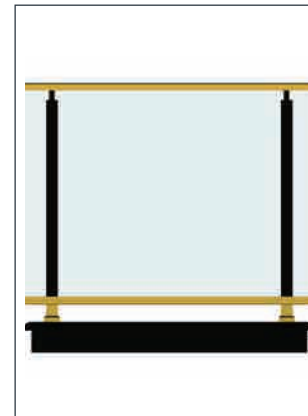
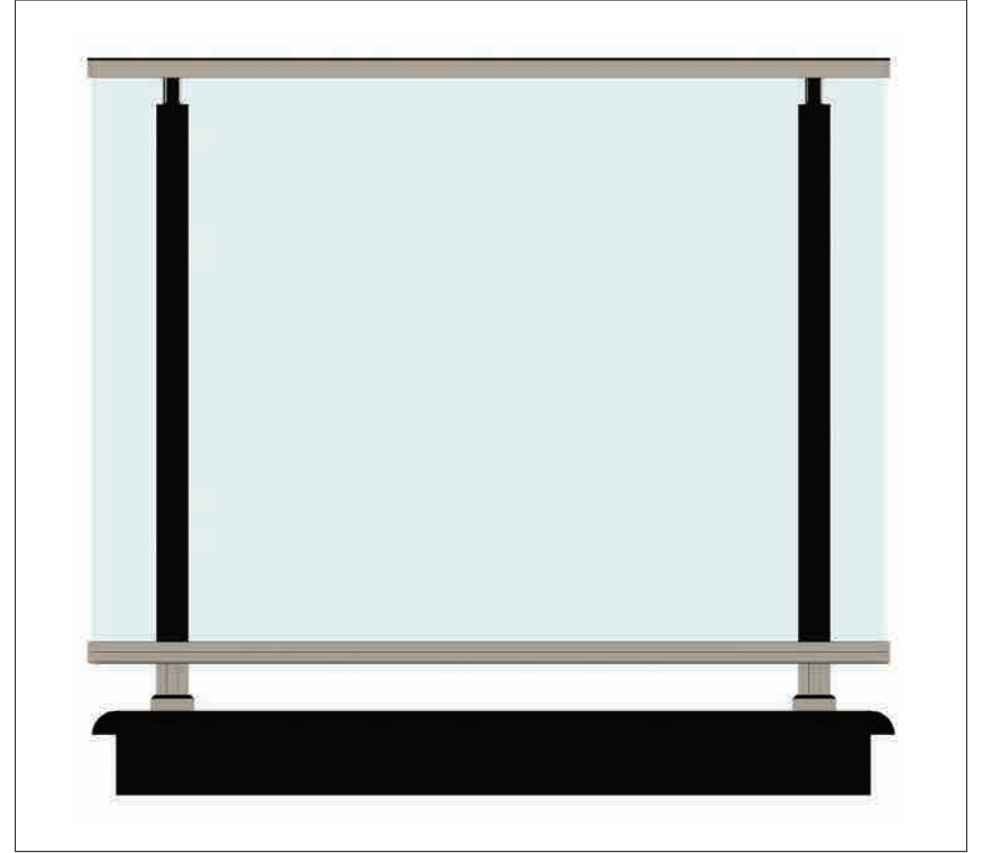
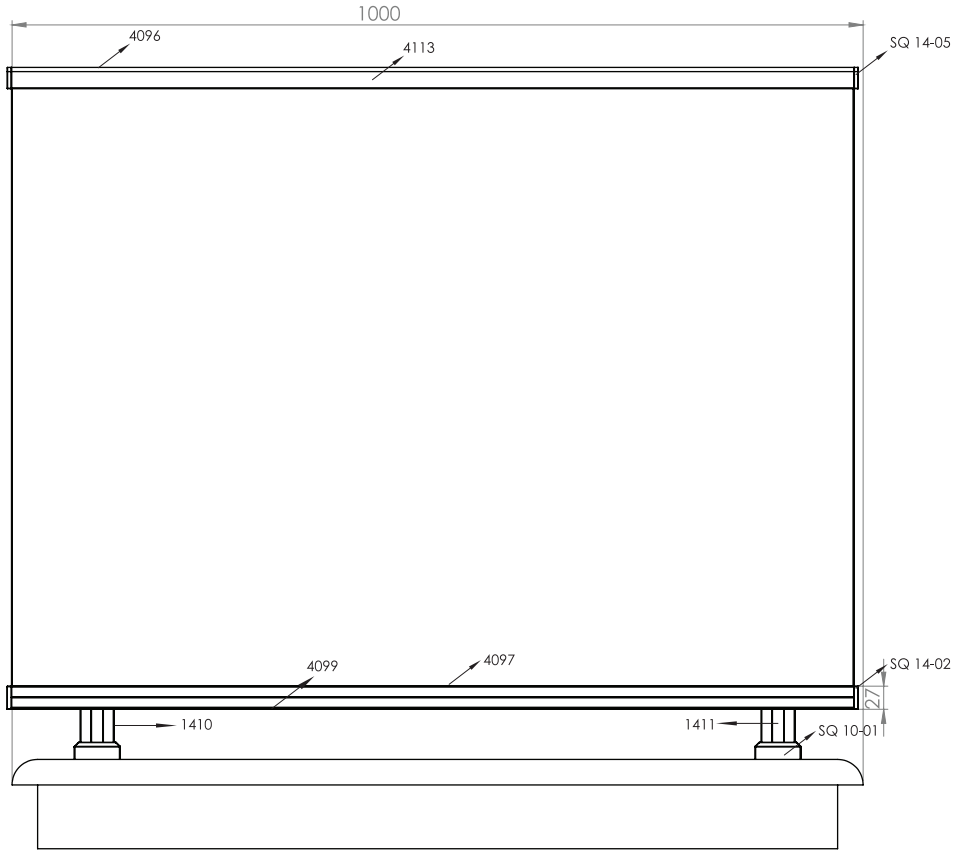




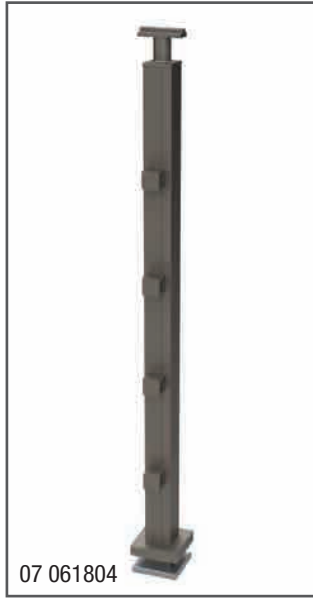
Alüminyum Kare ve Dikdörtgen Küpeşte Uygulama Detayları

Aluminium Square and Rectangular Railing Applications Details

Q 40



Ürün Kodu Product Code	Ürün Adı Product Name	Adet / mt PCS / m	Ürün Kodu Product Code	Ürün Adı Product Name	Adet / mt PCS / m
2984	Ø50 Profil	1/1m	SQ 14-01	14x14 Kare Profil Tapası	10/
1410	40x40 Dikme Profil	2/0.78m	SQ 14-03	40x40 Kare Dikme Tapası	2/
1411	40x40 Dikme Profil Kapağı	4/0.78m	EKS 20-05	Ø40'lık Angraj Demiri 22cm	2/
1409	14x14 Profil	5/1m			
SQ 11-11	40x40 Kare Dikme Hareketli Yandan Bağlantı Mafsali	2/			
SQ 10-01	40x40 Kare Dikme Flanşı	2/			
SQ 15-02	14x14 Kare Profil Emniyet Tutamağı	10/			
EKS 17-08	Ø50'lik Boru Tapası	2/			



SQ 18-04

40x40 Kare 4 Emniyet Şeritli
Dikme Takımı (85 cm)

40x40 Square Strut Kit (85 cm)
With 4 Safety Lane

40x40 Квадратный комплект
стойки с четырьмя линиями
безопасности (85 см)

طقم دعامة مربعه مع 4 اشروطة سلامه
40x40 مقاس 85 سم

07 061804



SQ 18-05

40x40 Kare 4 Emniyet Şeritli
Dikme Takımı (85 cm)

40x40 Square Strut Kit (85 cm)
With 4 Safety Lane

40x40 Квадратный комплект
стойки с четырьмя линиями
безопасности (85 см)

طقم دعامة مربعه مع 4 اشروطة سلامه
40x40 مقاس 85 سم

07 061805



SQ 18-06

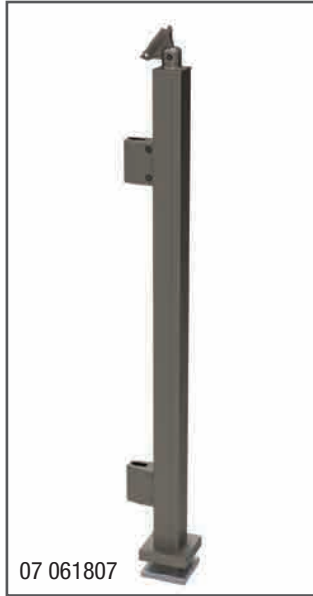
40x40 Kare Cam Tutamaklı
Dikme Takımı (85 cm)

40x40 Square Strut Kit With
Glass Handle (85 cm)

40x40 Квадратный комплект
спайдер (85 см)

طقم دعامة مربعه مع سبایدر
40x40 مقاس 85 سم

07 061806



SQ 18-07

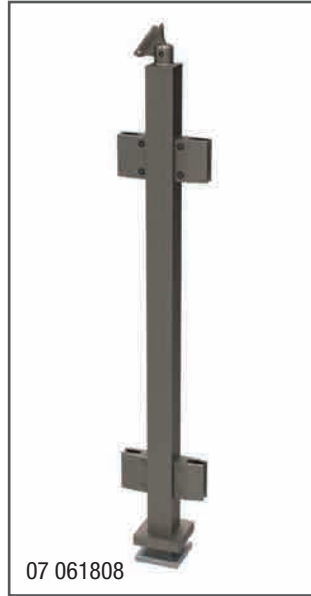
40x40 Kare Cam Tutamaklı
Dikme Takımı (85 cm)

40x40 Square Strut Kit With
Glass Handle (85 cm)

40x40 Квадратный комплект
спайдер (85 см)

طقم دعامة مربعه مع سبایدر
40x40 مقاس 85 سم

07 061807



SQ 18-08

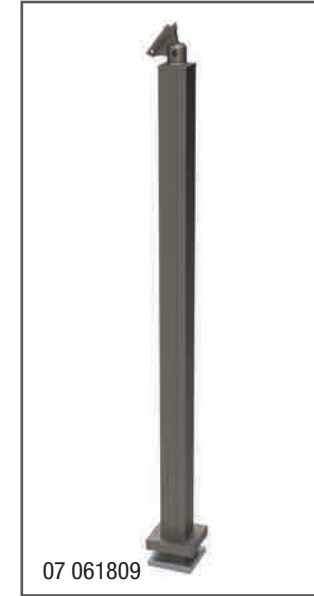
40x40 Kare Cam Tutamaklı
Dikme Takımı (85 cm)

40x40 Square Strut Kit With
Glass Handle (85 cm)

40x40 Квадратный комплект
спайдер (85 см)

طقم دعامة مربعه مع سبایدر
40x40 مقاس 85 سم

07 061808



SQ 18-09

40x40 Kare Dikme Takımı
(85 cm)

40x40 Square Strut Kit (85 cm)

40x40 Квадратный комплект
спайдер (85 см)

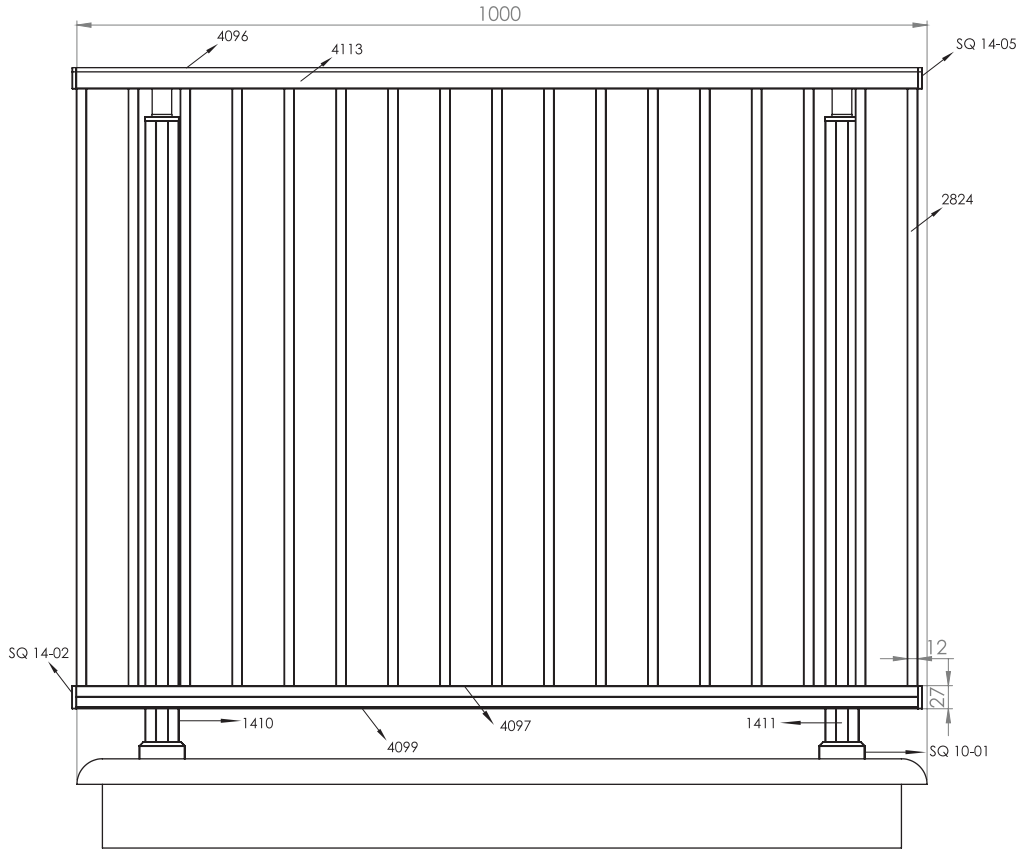
طقم دعامة مربعه مع 85 سم , مقاس 40x40

07 061809

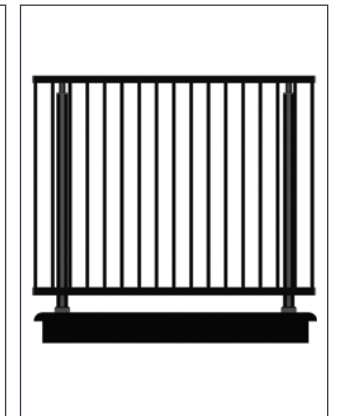
Alüminyum Kare ve Dikdörtgen Küpeşte Uygulama Detayları

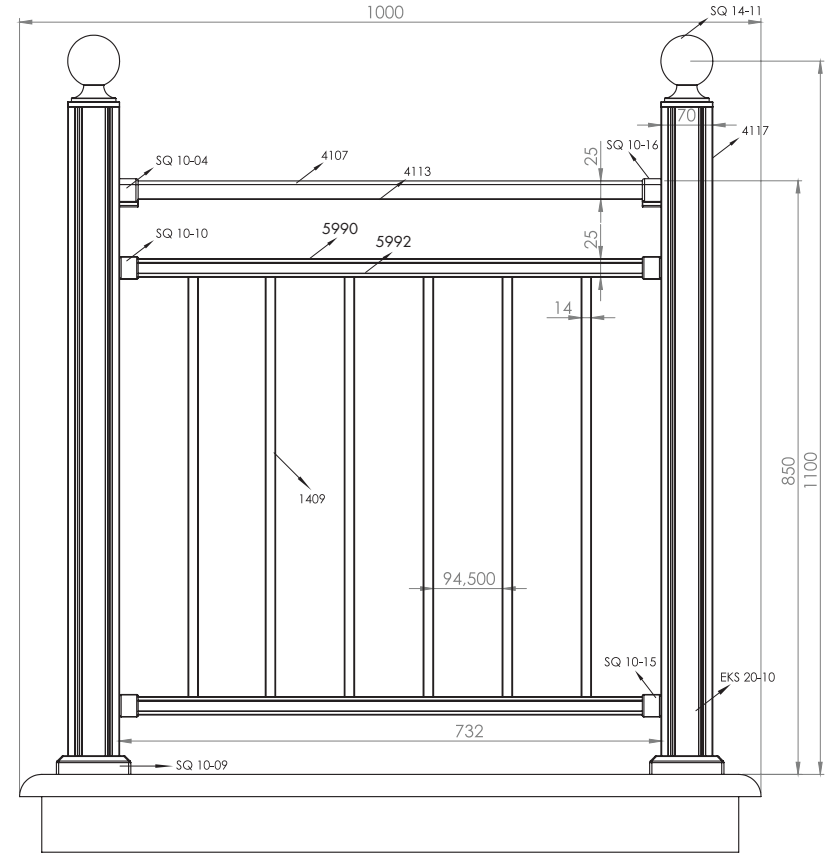
Aluminium Square and Rectangular Railing Applications Details

Q 40



Ürün Kodu Product Code	Ürün Adı Product Name	Adet / mt PCS / m	Ürün Kodu Product Code	Ürün Adı Product Name	Adet / mt PCS / m
4096	25x60 Cam Kanallı Profil	1/1m	SQ 10-01	40x40 Kare Dikme Flaşı	2/
4113	25x60 Profil Kapağı	1/1m	SQ 14-02	20x27 Profil Tapası	2/
1410	40x40 Dikme Profil	2/0.75m	SQ 14-05	25x60 Profil Tapası	2/
1411	40x40 Dikme Profil Kapağı	4/0.75m	EKS 20-05	Ø 40'lık Angraj Demiri 22cm	2/
4097	20x27 Cam Kanal Profil	1/1m			
4099	Cam Kanal Profil Kapağı	3/1m			
2824	11x30 Profil	17/0.75m			
SQ 11-06	40x40 Kare Dikme Sabit Mafsals	2/			



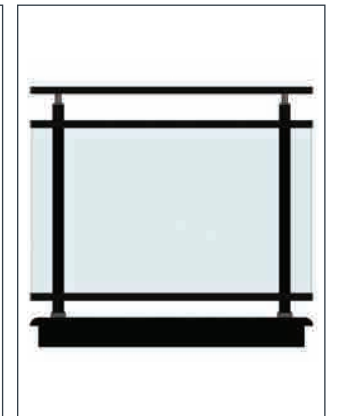
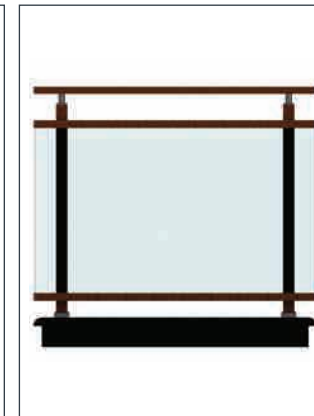
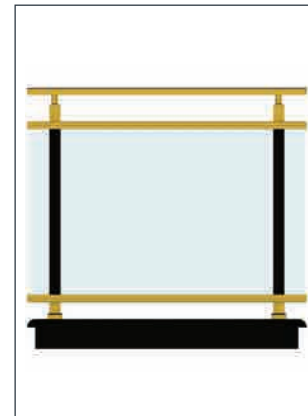
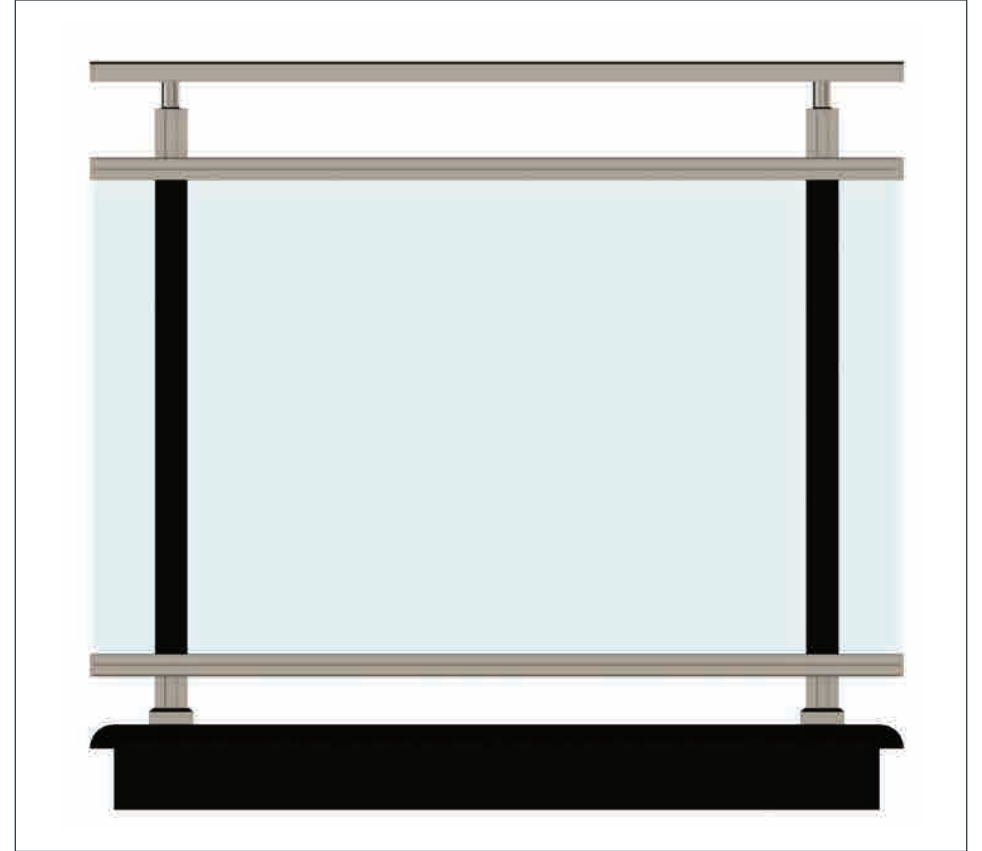
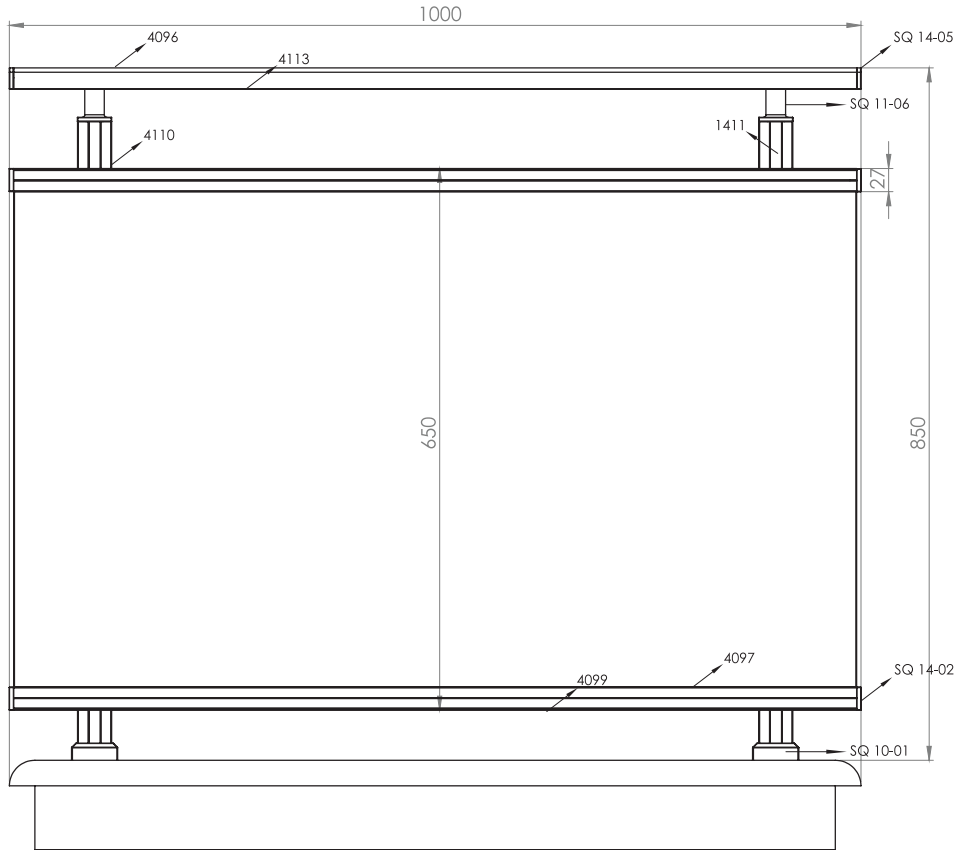


Ürün Kodu Product Code	Ürün Adı Product Name	Adet / mt PCS / m	Ürün Kodu Product Code	Ürün Adı Product Name	Adet / mt PCS / m
4107	25x60 Profil	1/1m	EKS 20-10	Ø 65'lik Dekorlu Tapa Bağlantısı	2/
4113	25x60 Profil Kapağı	1/1m	SQ 10-10	32x25 Kare Profil Bağlantı Flaşsı	4/
4117	70x70 Profil	2/1m	SQ 10-15	32-25 Kare Profil Bağlantı Takozu	4/
5990	32x25 Profil	2/0.70m	SQ 10-04	25x60 2 Delikli Duvar Flaşsı	2/
5992	32x25 Profil Kapağı	4/0.70m	SQ 10-16	25x60 Kare Profil Bağlantı Takozu	2/
1409	14x14 Profil	6/0.70m	EKS 20-05	Ø 40'lık Angraj Demiri 22cm	2/
SQ 14-11	70x70 Kare Profil Dekorlu Tapa	2/			
SQ 10-09	70x70 Kare Baba Flaşsı	2/			

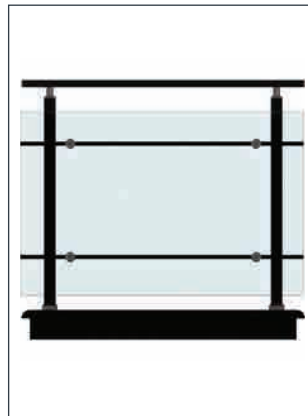
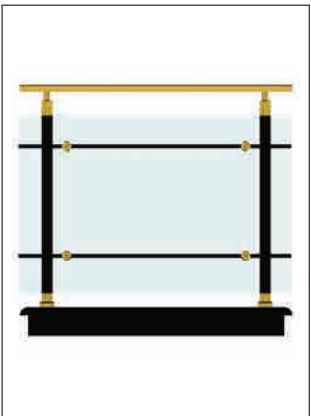
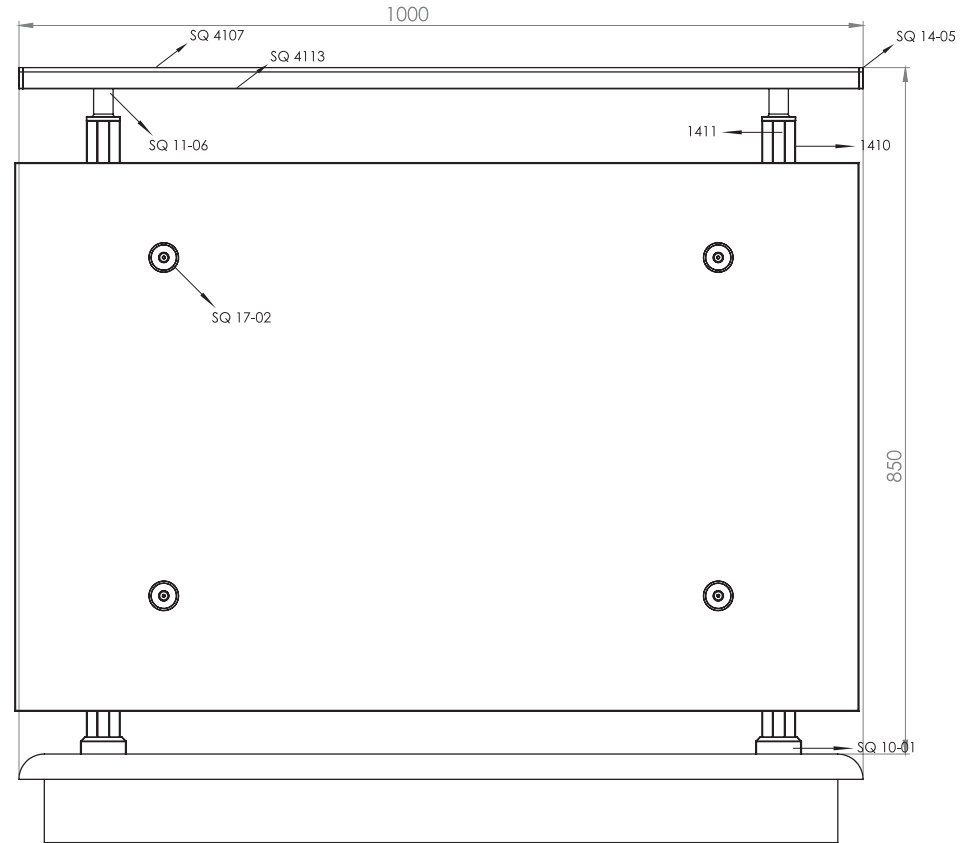
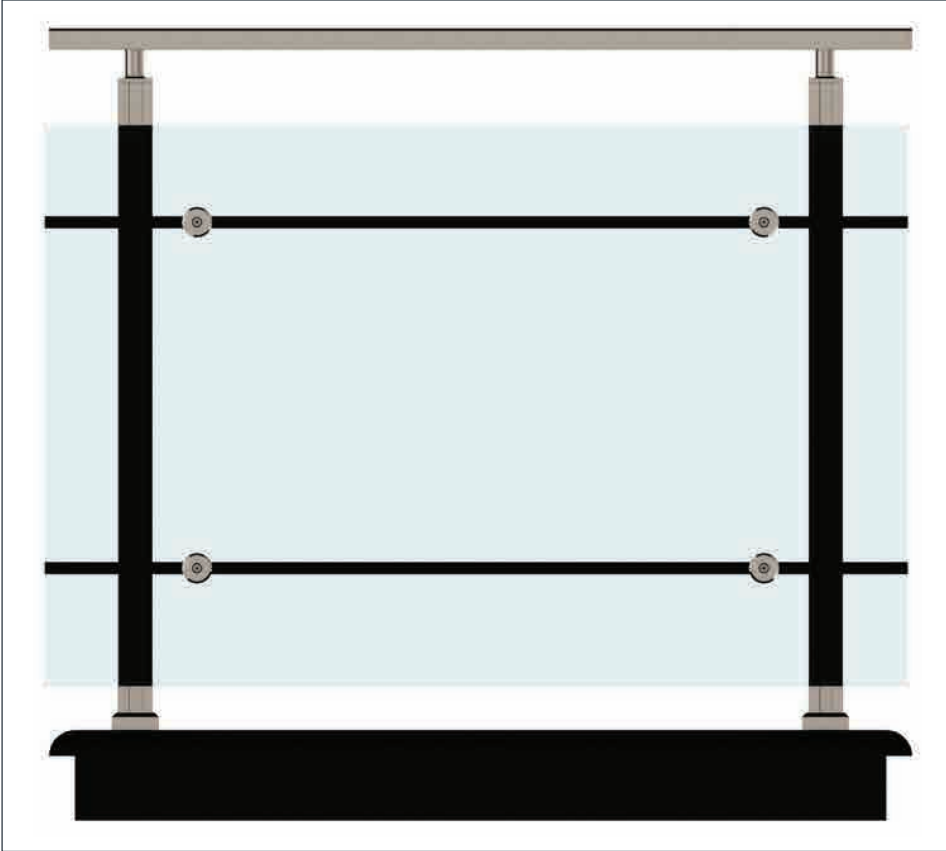
Alüminyum Kare ve Dikdörtgen Küpeşte Uygulama Detayları

Aluminium Square and Rectangular Railing Applications Details

Q 40



Ürün Kodu Product Code	Ürün Adı Product Name	Adet / mt PCS / m	Ürün Kodu Product Code	Ürün Adı Product Name	Adet / mt PCS / m
4096	25x60 Cam Kanallı Profil	1/1m	SQ 14-02	20x27 Profil Tapası	4/
4113	25x60 Profil Kapağı	1/1m	SQ 14-05	25x60 Profil Tapası	2/
1410	40x40 Dikme Profil	2/0.75m	EKS 20-05	ø 40'lık Angraj Demiri 22cm	2/
1411	40x40 Dikme Profil Kapağı	4/0.75m			
4097	20x27 Cam Kanal Profil	2/1m			
4099	Cam Kanal Profil Kapağı	2/1m			
SQ 11-06	40x40 Kare Dikme Sabit Mafsal	2/			
SQ 10-01	40x40 Kare Dikme Flaşı	2/			

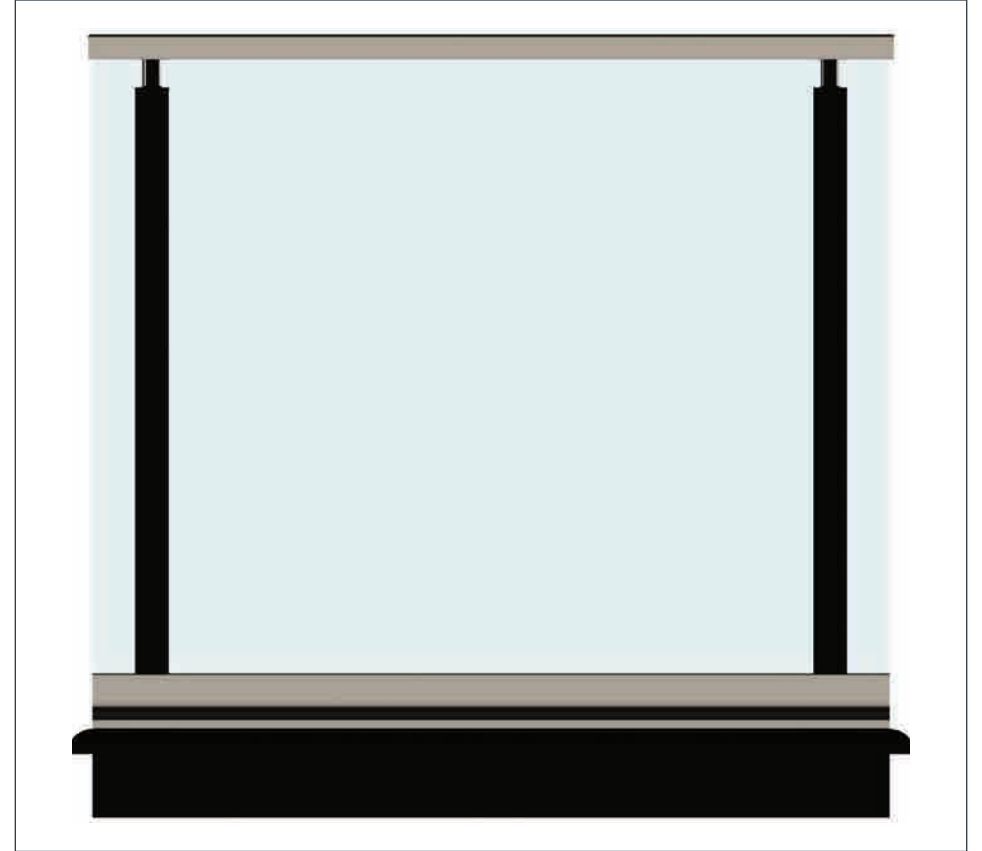
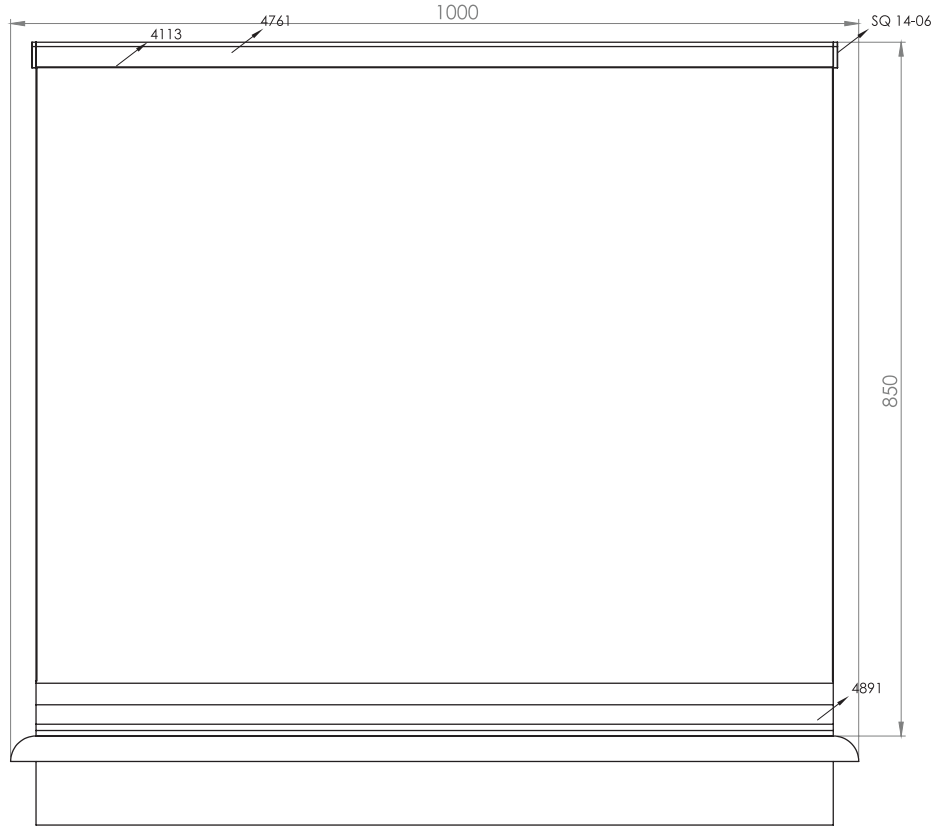


Ürün Kodu Product Code	Ürün Adı Product Name	Adet / mt PCS / m	Ürün Kodu Product Code	Ürün Adı Product Name	Adet / mt PCS / m
4107	25x60 Profil	1/1m	SQ 14-05	25x60 Profil Tapası	2/
4113	25x60 Profil Kapağı	1/1m	SQ 14-01	14x14 Kare Profil Tapası	4/
1410	40x40 Dikme Profil	2/0.75m	SQ 17-02	Kare Emniyet Tutamaklı Spider	4/
1411	40x40 Dikme Profil Kapağı	4/0.75m	EKS 20-05	ø 40'lık Angraj Demiri 22cm	2/
1409	14x14 Profil	2/1m			
SQ 11-06	40x40 Kare Dikme Sabit Mafsalsal	2/			
SQ 10-01	40x40 Kare Dikme Flanşı	2/			
SQ 15-02	14x14 Kare Profil Emniyet Tutamağı	4/			

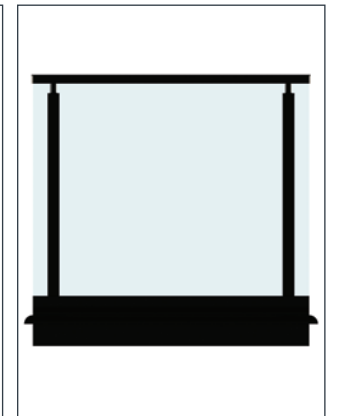
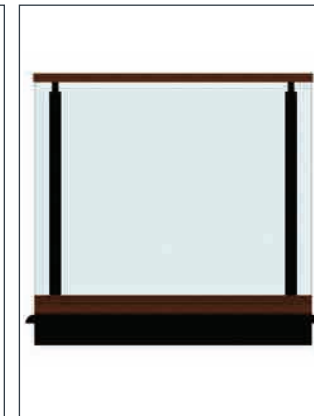
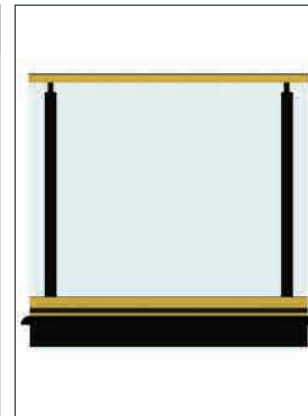
Alüminyum Kare ve Dikdörtgen Küpeşte Uygulama Detayları

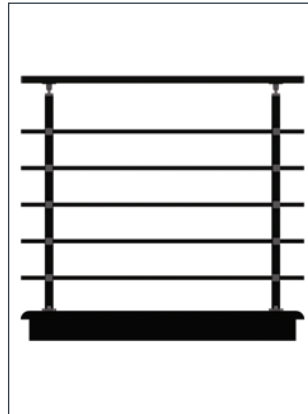
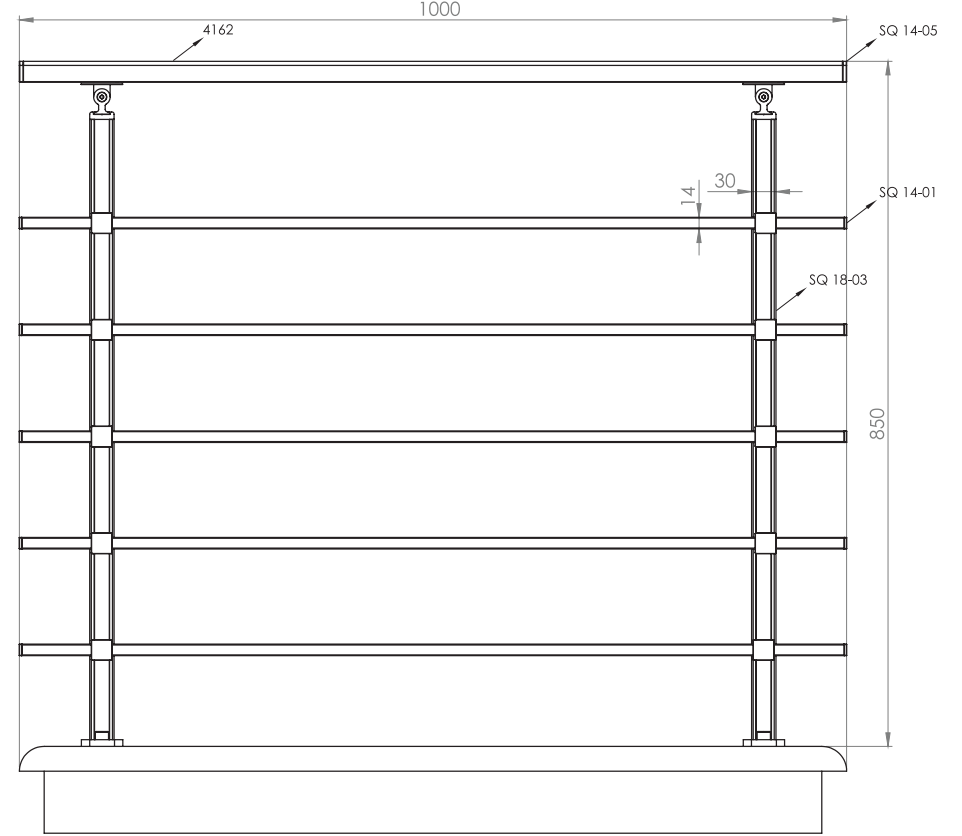
Aluminium Square and Rectangular Railing Applications Details

Q 40



Ürün Kodu Product Code	Ürün Adı Product Name	Adet / mt PCS / m	Ürün Kodu Product Code	Ürün Adı Product Name	Adet / mt PCS / m
	4761 30x80 Cam Kanal Profil	1/1m			
	4113 25x60 Profil Kapağı	1/1m			
	1410 40x40 Dikme Profil	2/0.75m			
	1411 40x40 Dikme Profil Kapağı	4/0.75m			
	4891 Dikmeli Cam Baza	1/1m			
	SQ 11-06 40x40 Kare Dikme Sabit Mafsalsal	2/			
	SQ 14-08 30x80 Cam Kanal Profil Tapası	2/			
	EKS 20-05 ø 40'lık Angraj Demiri 22cm	2/			



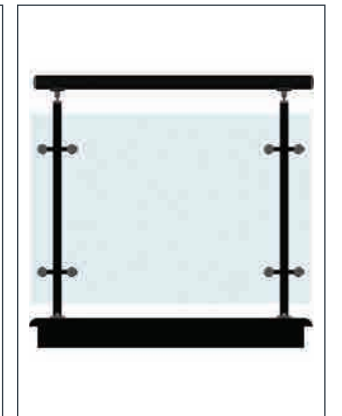
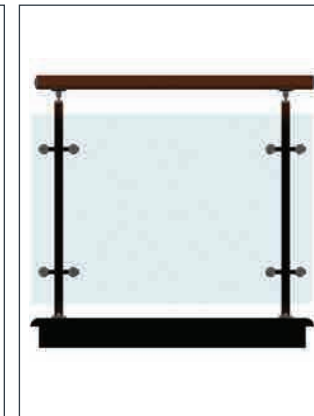
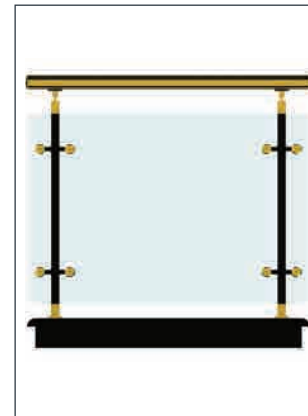
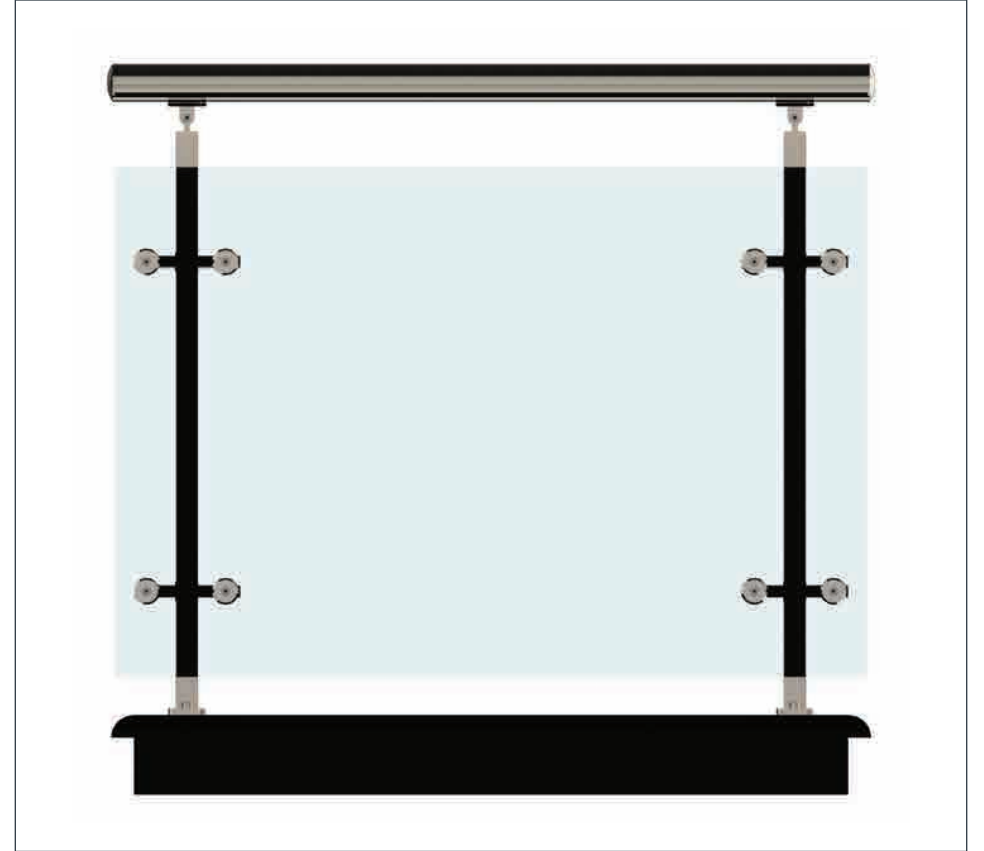
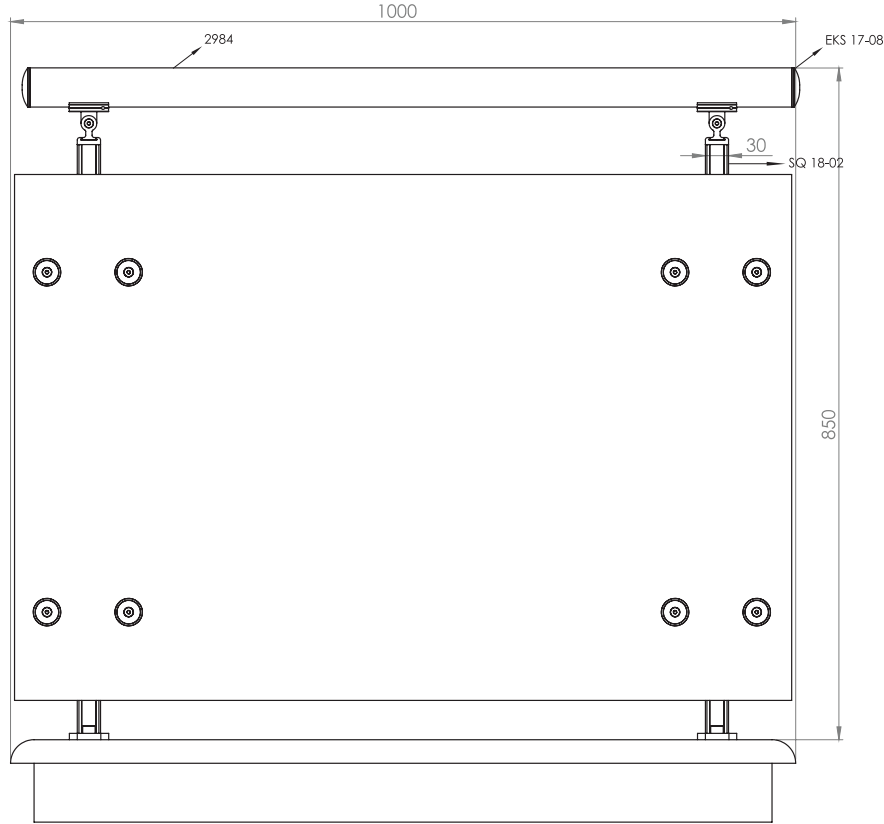


Ürün Kodu Product Code	Ürün Adı Product Name	Adet / mt PCS / m	Ürün Kodu Product Code	Ürün Adı Product Name	Adet / mt PCS / m
4162	25x60 Profil	1/1m			
1409	14x14 Profil	1/1m			
SQ 14-05	25x60 Profil Tapası	2/			
SQ 14-01	14x14 Kare Profil Tapası	10/			
SQ 18-03	30x55 Kare 4 Emniyet Şeritli Dikme Takımı (85cm)	2/			

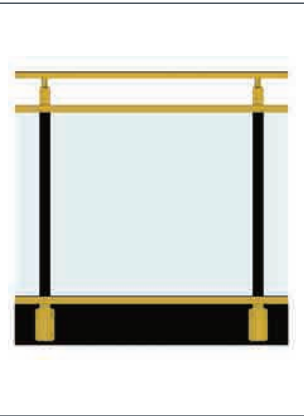
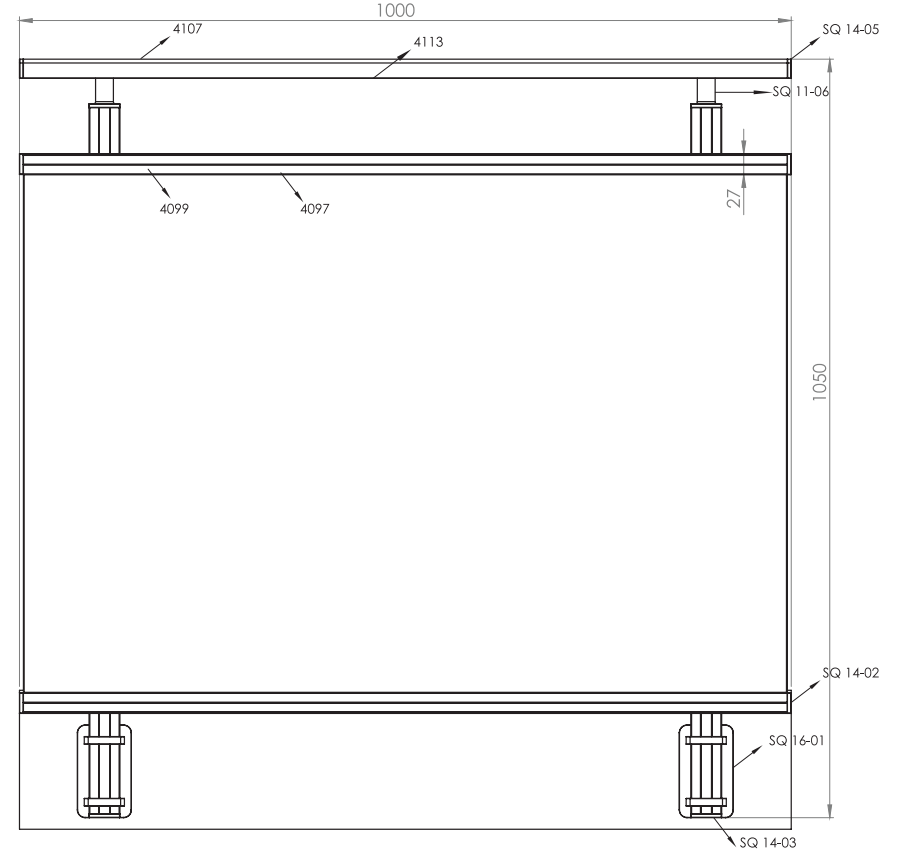
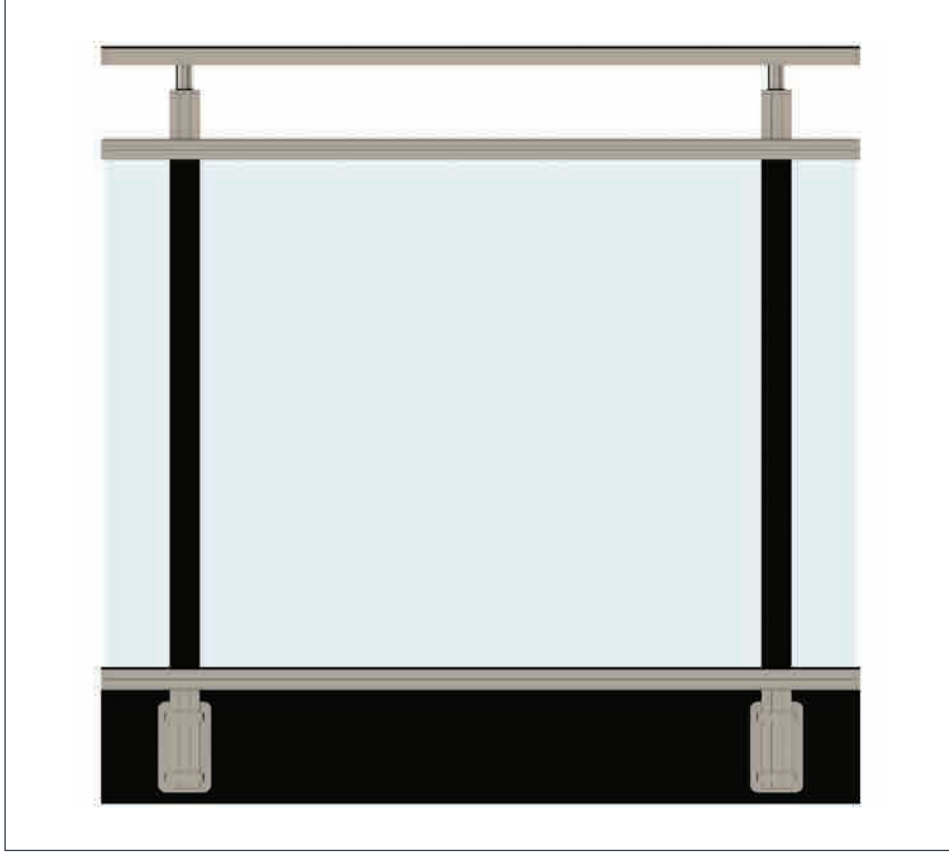
Alüminyum Kare ve Dikdörtgen Küpeşte Uygulama Detayları

Aluminium Square and Rectangular Railing Applications Details

Q 40



Ürün Kodu Product Code	Ürün Adı Product Name	Adet / mt PCS / m	Ürün Kodu Product Code	Ürün Adı Product Name	Adet / mt PCS / m
2984	Ø 50 Profil	1/1m			
EKS 17-08	Ø 50'lik Boru Tapası	2/			
SQ 18-02	30x55 Kare Spiderli Dikme Takımı (85 cm)	2/			

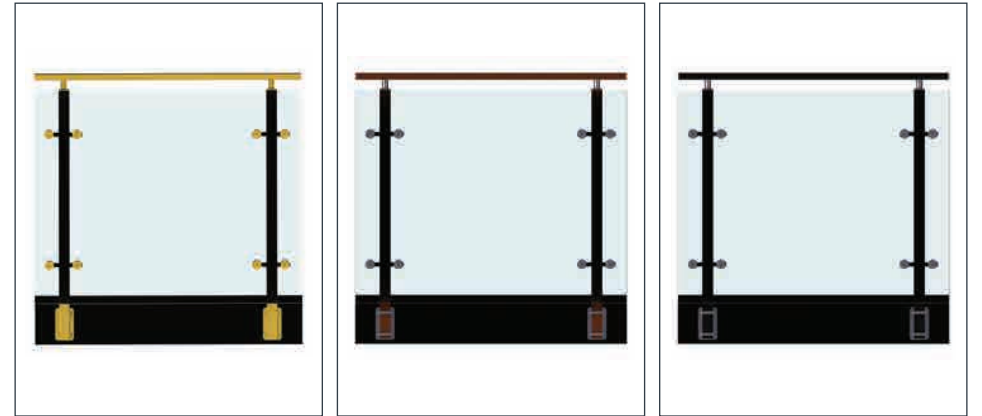
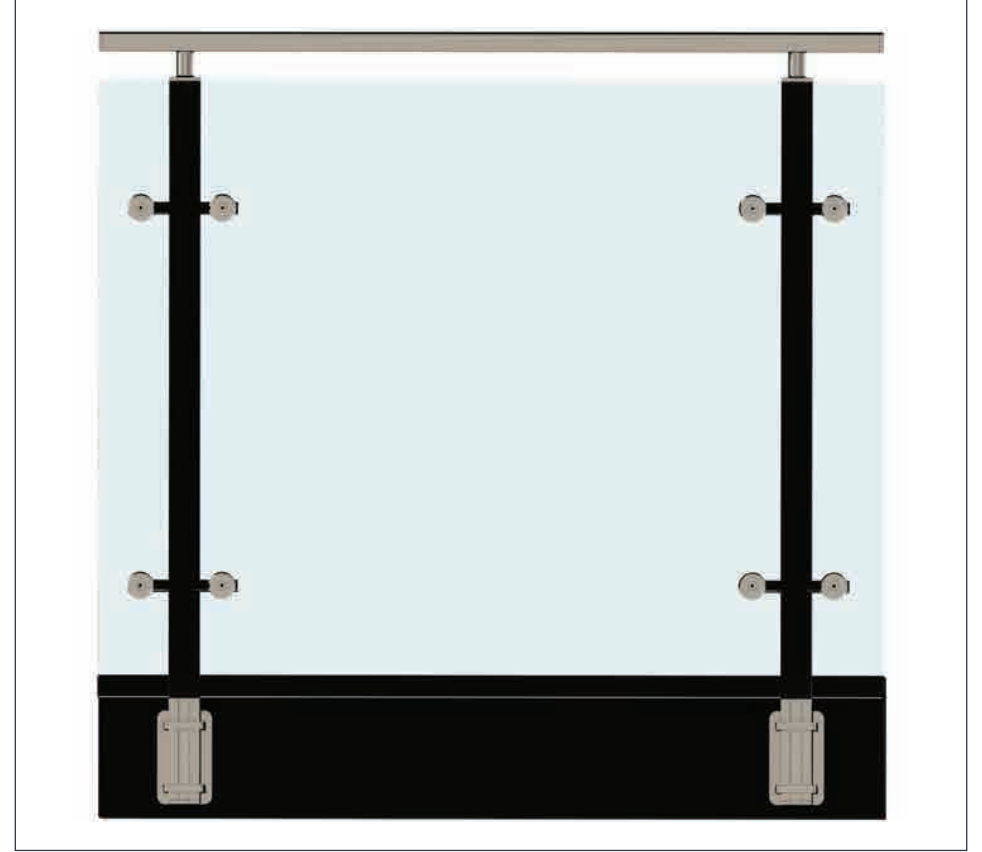
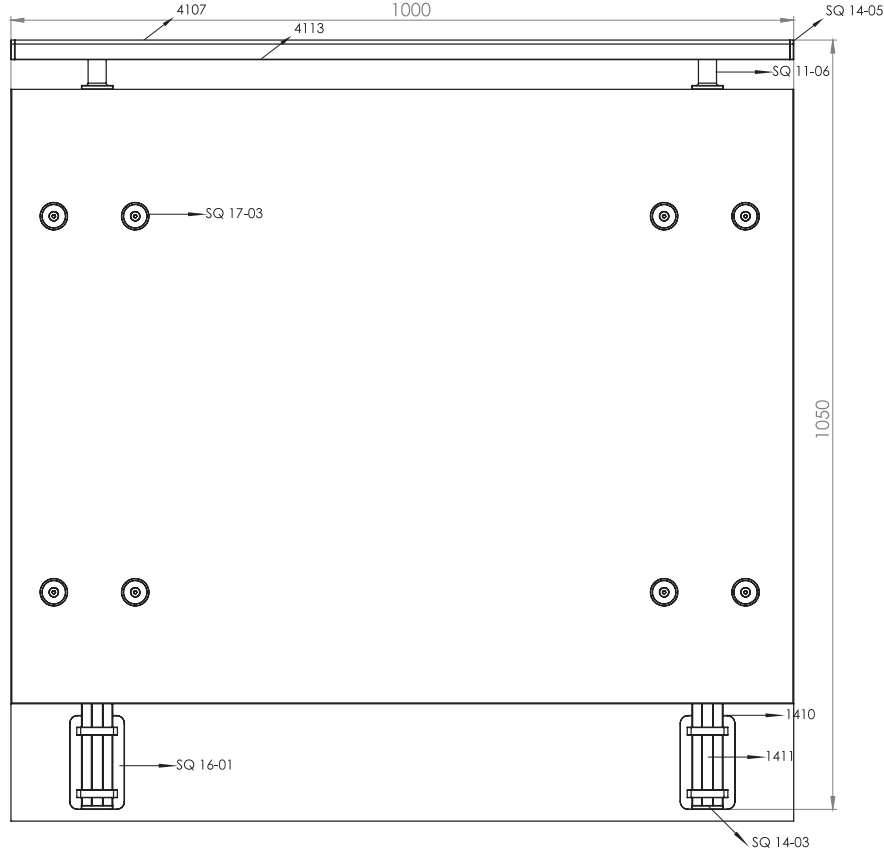


Ürün Kodu Product Code	Ürün Adı Product Name	Adet / mt PCS / m	Ürün Kodu Product Code	Ürün Adı Product Name	Adet / mt PCS / m
4107	25x60 Profil	1/1m	SQ 14-05	25x60 Profil Tapası	2/
4113	25x60 Profil Kapağı	1/1m	SQ 14-03	40x40 Kare Dikme Tapası	2/
1410	40x40 Dikme Profil	2/1m	SQ 16-01	40x40 Kare Dikme Profil Yandan Özel Ara Bağlantı Tk.	2/
1411	40x40 Dikme Profil Kapağı	4/1m			
4097	20x27 Cam Kanal Profil	2/1m			
4099	Cam Kanal Profil Kapağı	2/1m			
SQ 11-06	40x40 Kare Dikme Sabit Mafsalsal	2/			
SQ 14-02	20x27 Profil Tapası	4/			

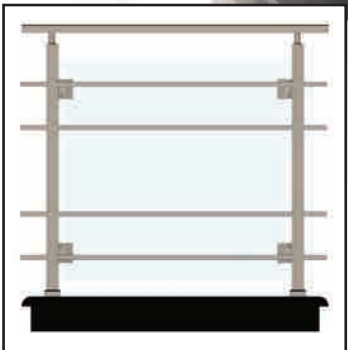
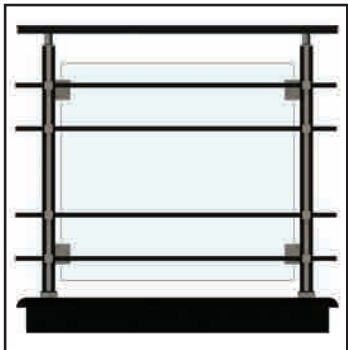
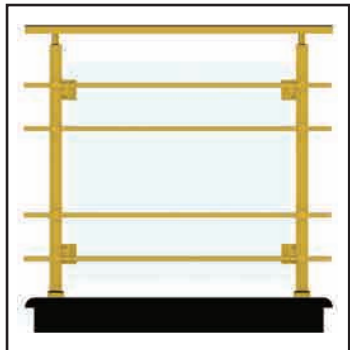
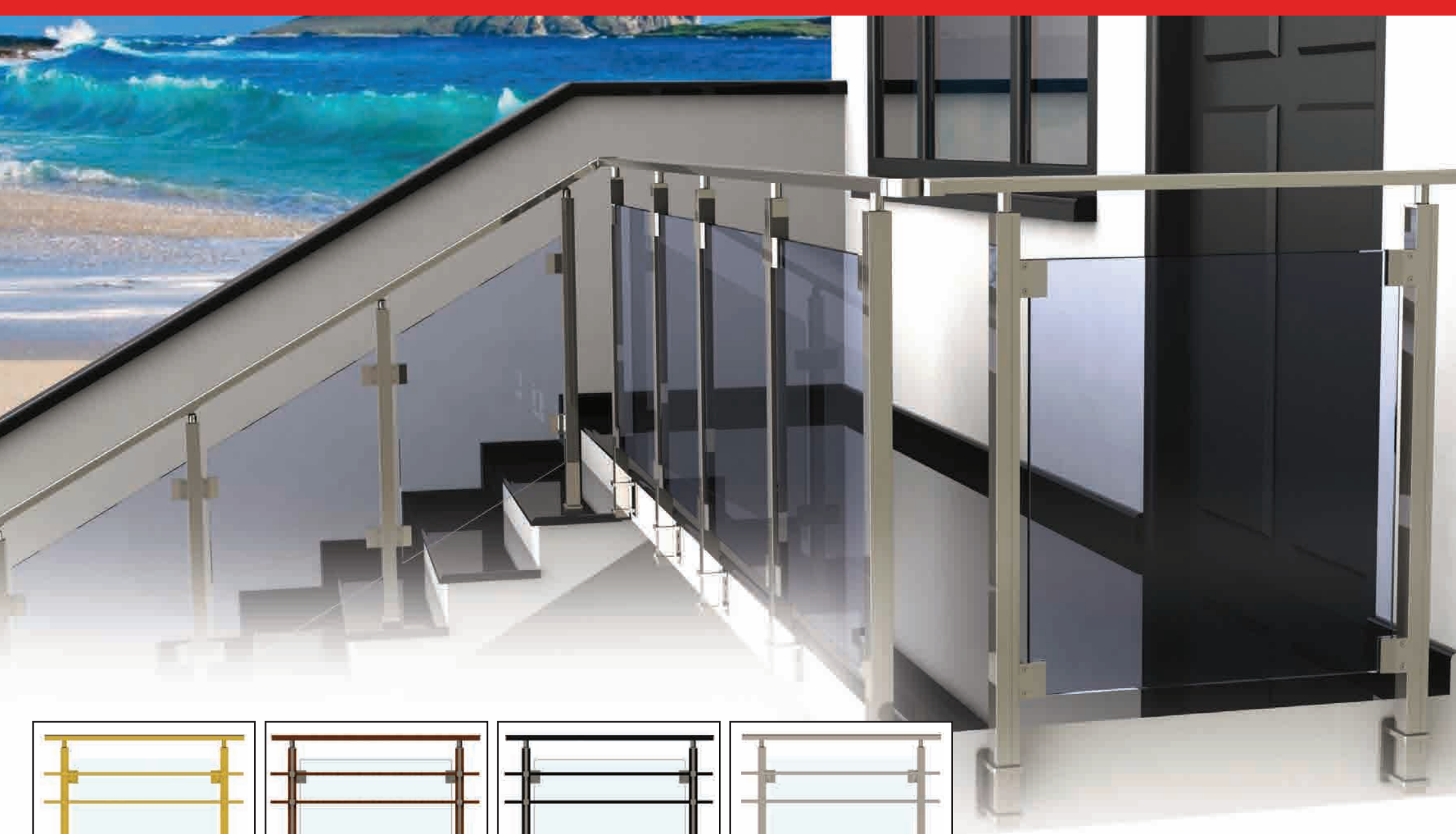
Alüminyum Kare ve Dikdörtgen Küpeşte Uygulama Detayları

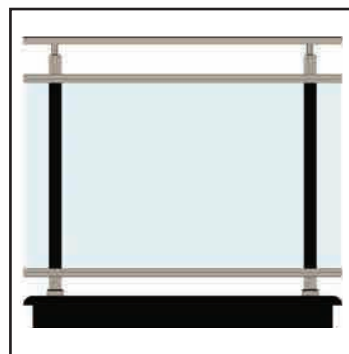
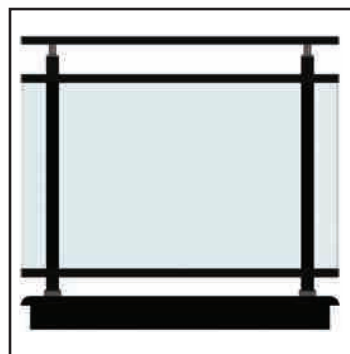
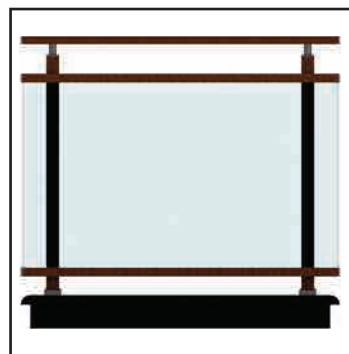
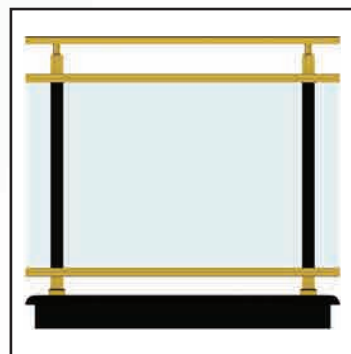
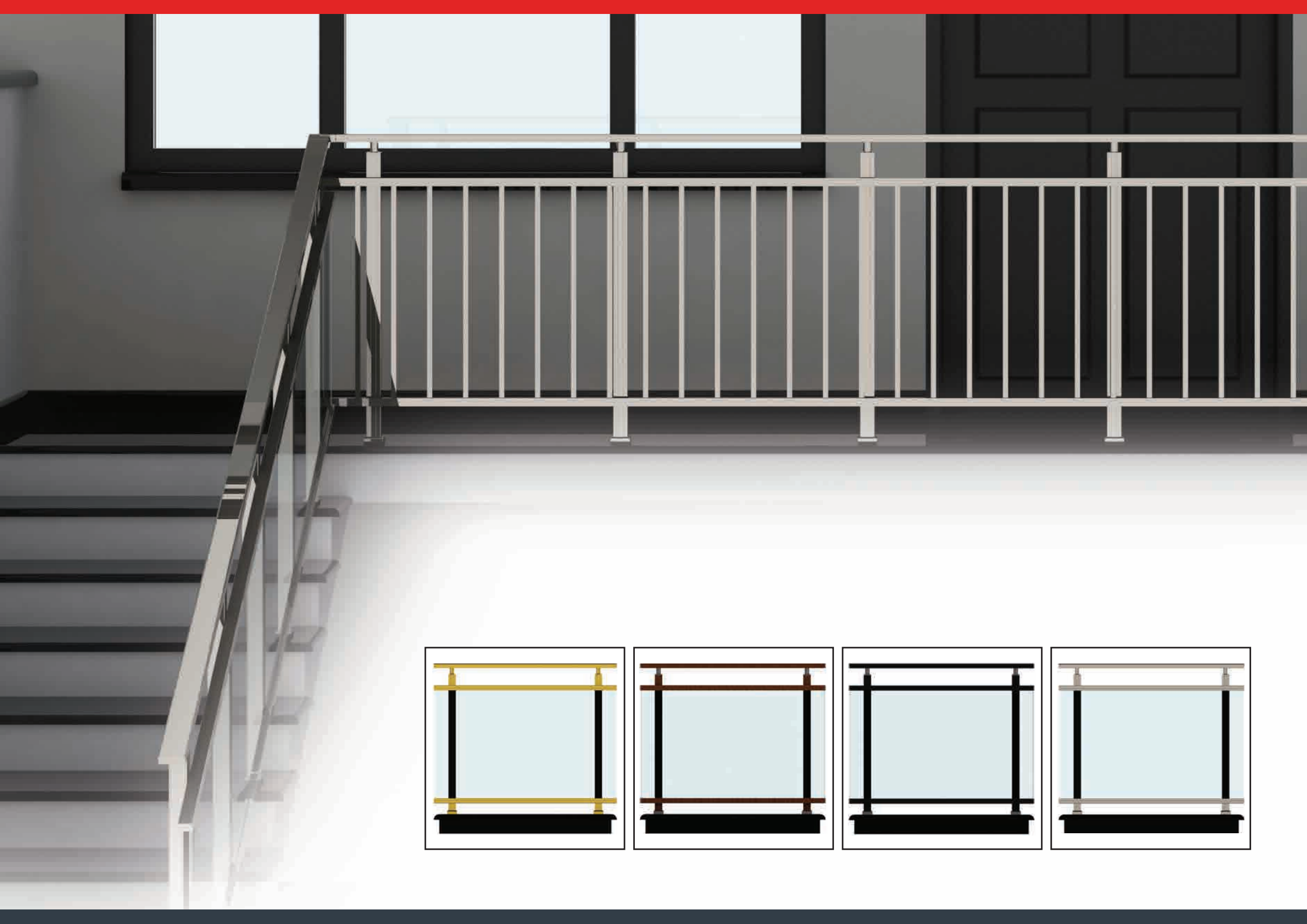
Aluminium Square and Rectangular Railing Applications Details

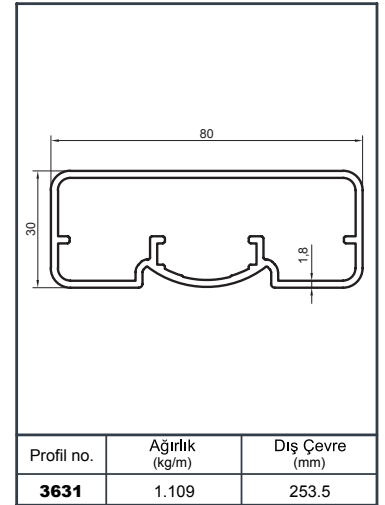
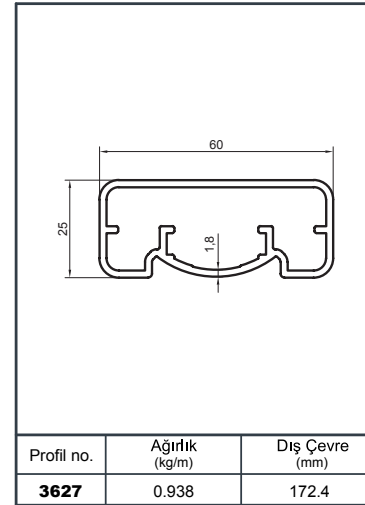
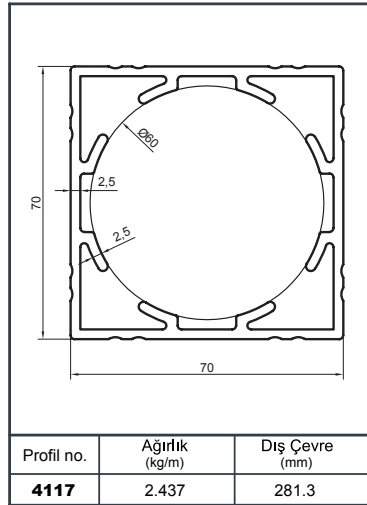
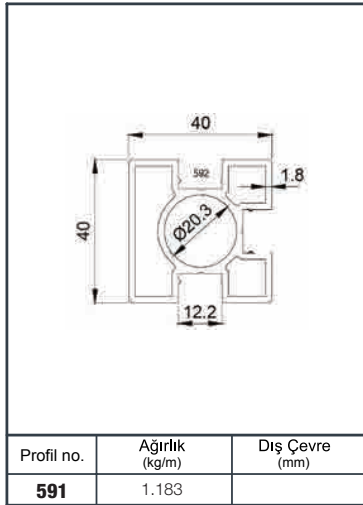
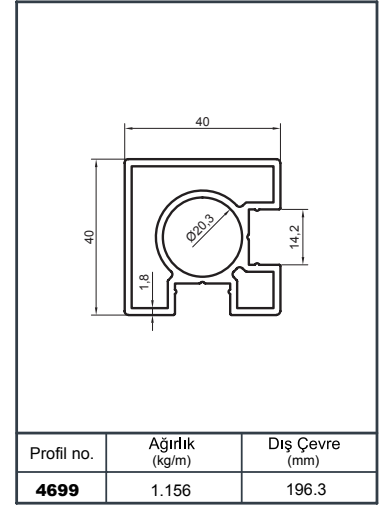
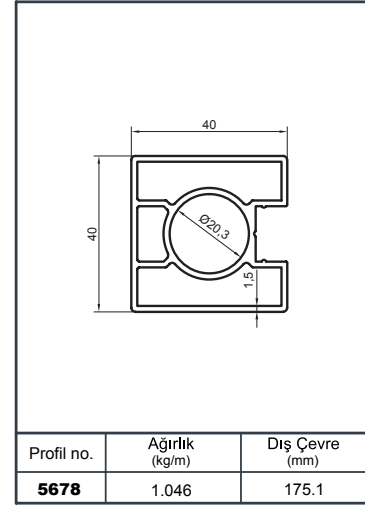
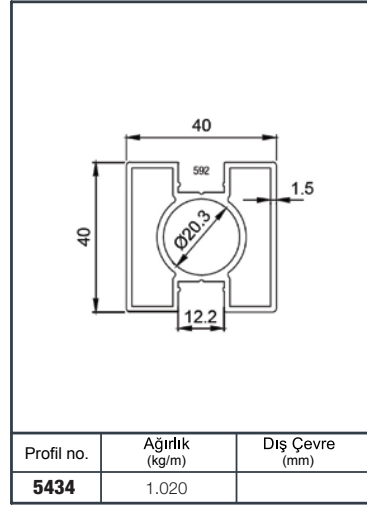
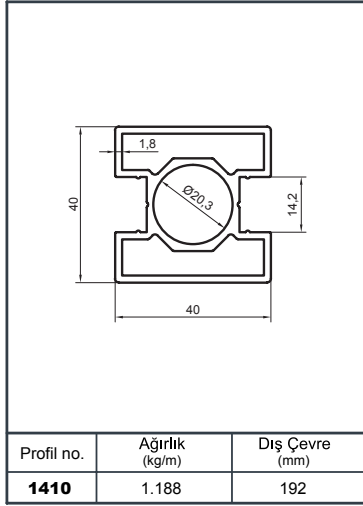
Q 40



Ürün Kodu Product Code	Ürün Adı Product Name	Adet / mt PCS / m	Ürün Kodu Product Code	Ürün Adı Product Name	Adet / mt PCS / m
4107	25x60 Profil	1/1m	SQ 16-01	40x40 Kare Dikme Profil Yandan Özel Ara Bağlantı Tk. 2/	2/
4113	25x60 Profil Kapağı	1/1m			
1410	40x40 Dikme Profil	2/1m			
1411	40x40 Dikme Profil Kapağı	4/1m			
SQ 11-06	40x40 Kare Dikme Sabit Mafsalsal	2/			
SQ 17-03	Kare Çiftli Spider Takımı	4/			
SQ 14-05	25x60 Profil Tapası	2/			
SQ 14-03	40x40 Kare Dikme Tapası	2/			



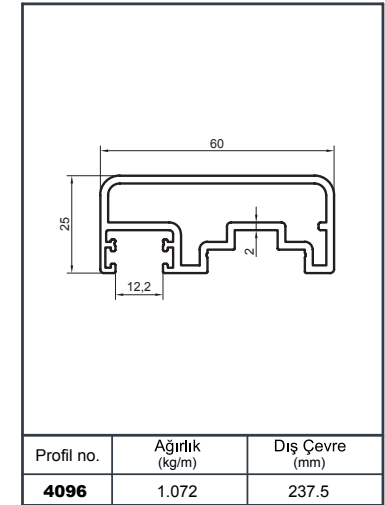
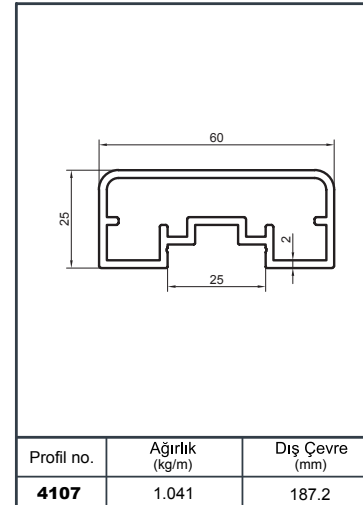
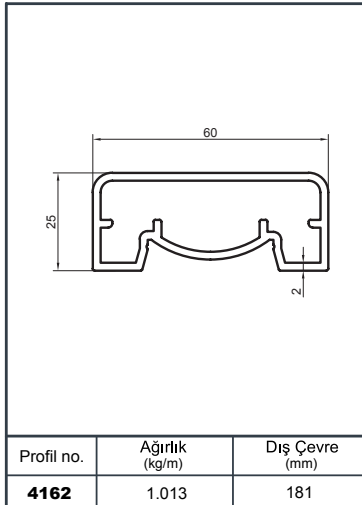
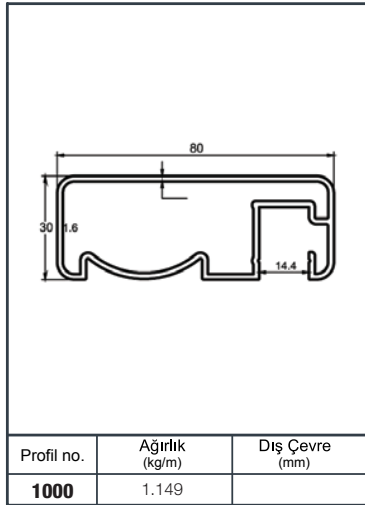
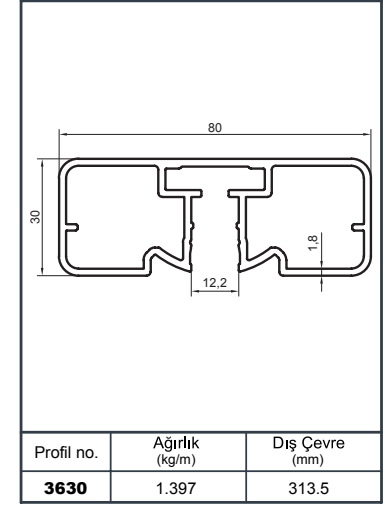
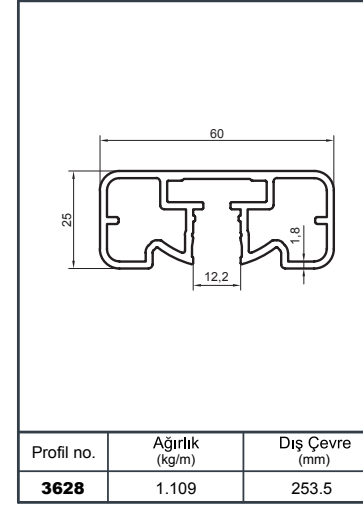
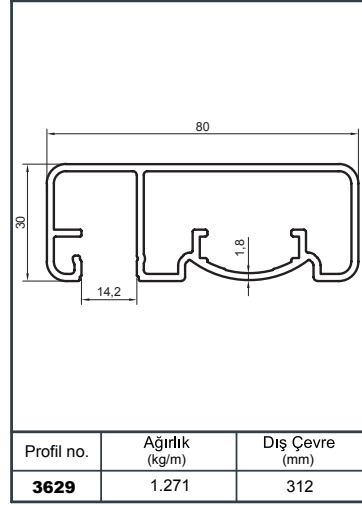
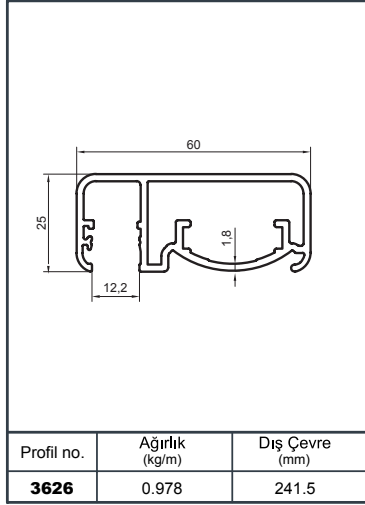


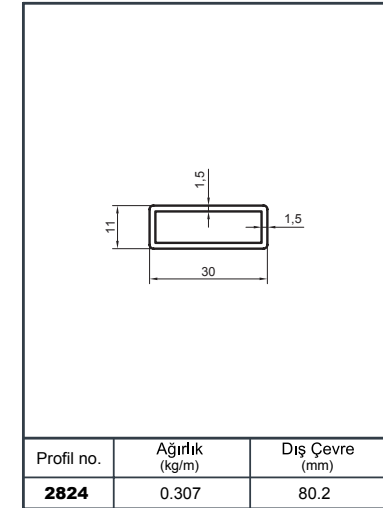
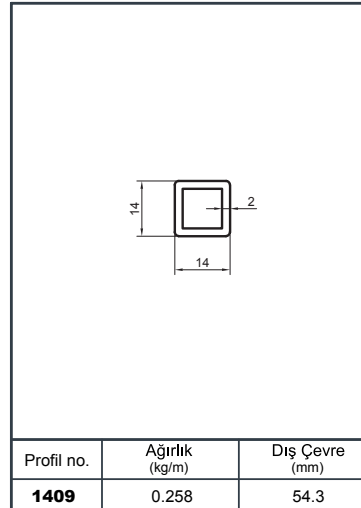
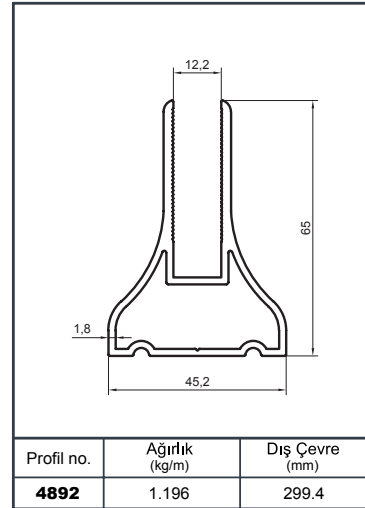
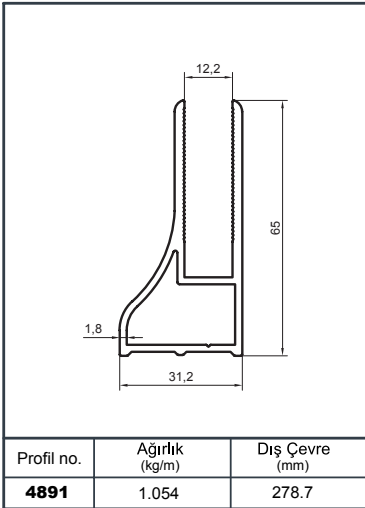
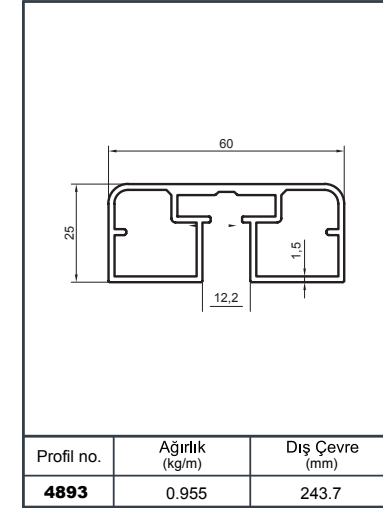
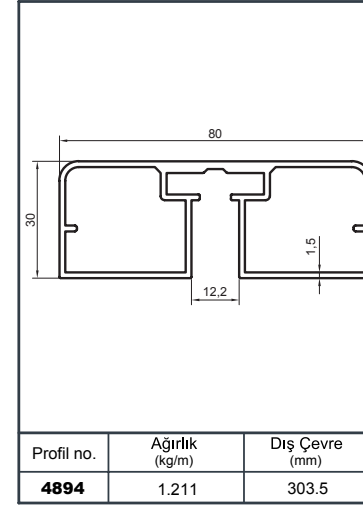
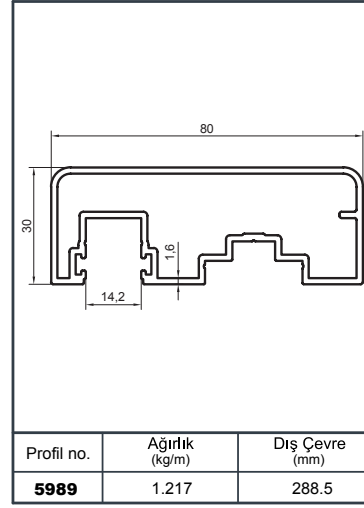
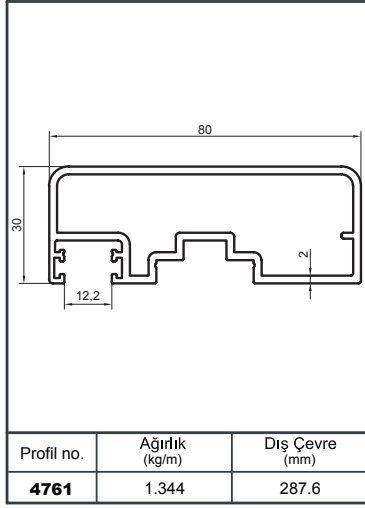


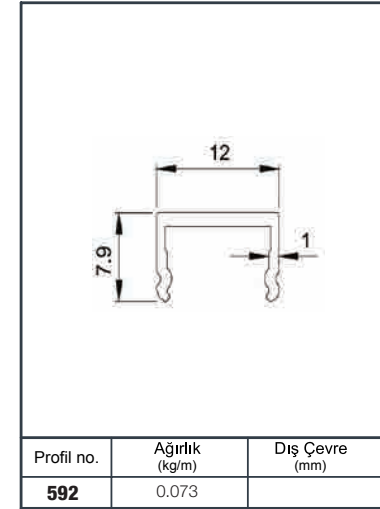
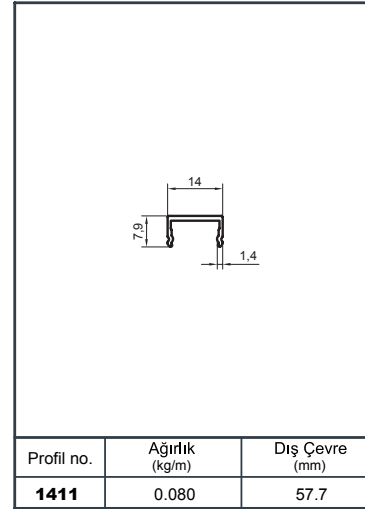
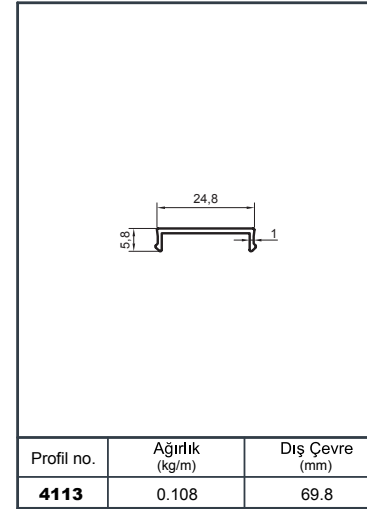
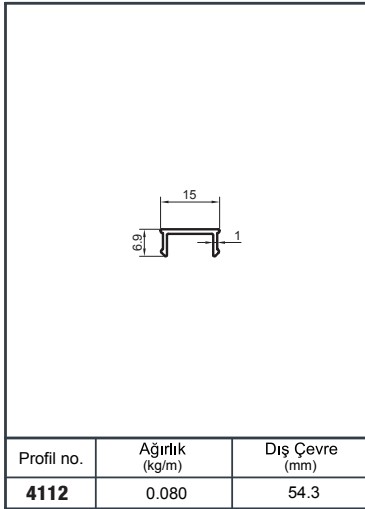
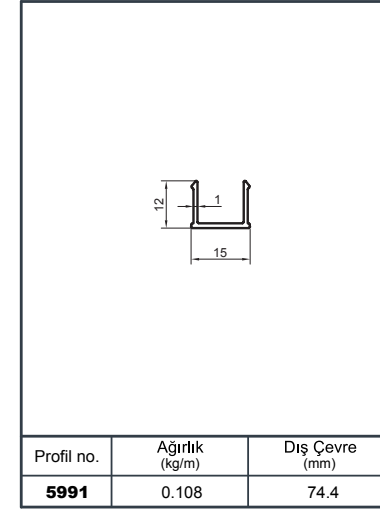
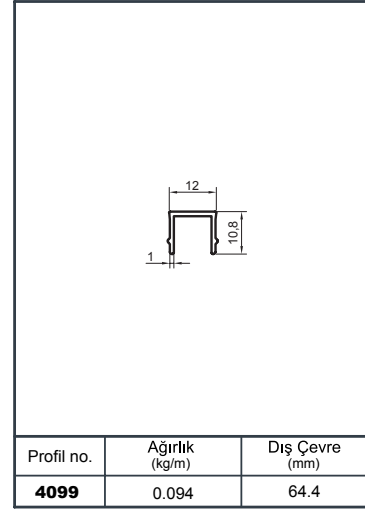
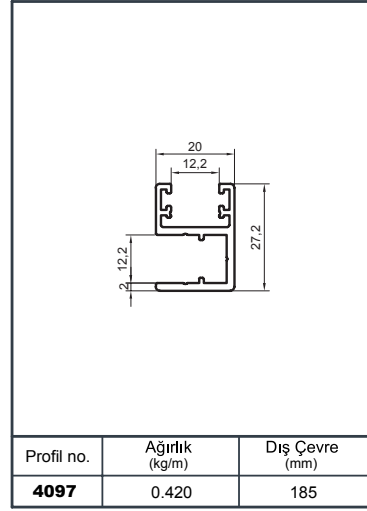
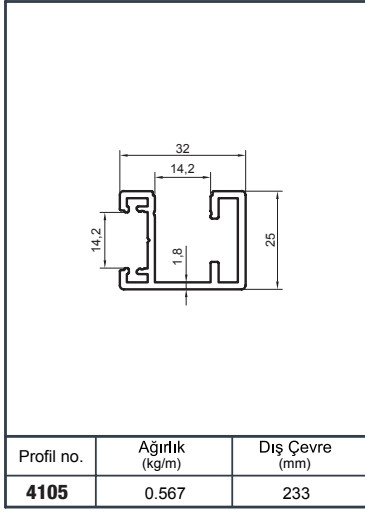
Alüminyum Kare ve Dikdörtgen Küpeşte Profilleri

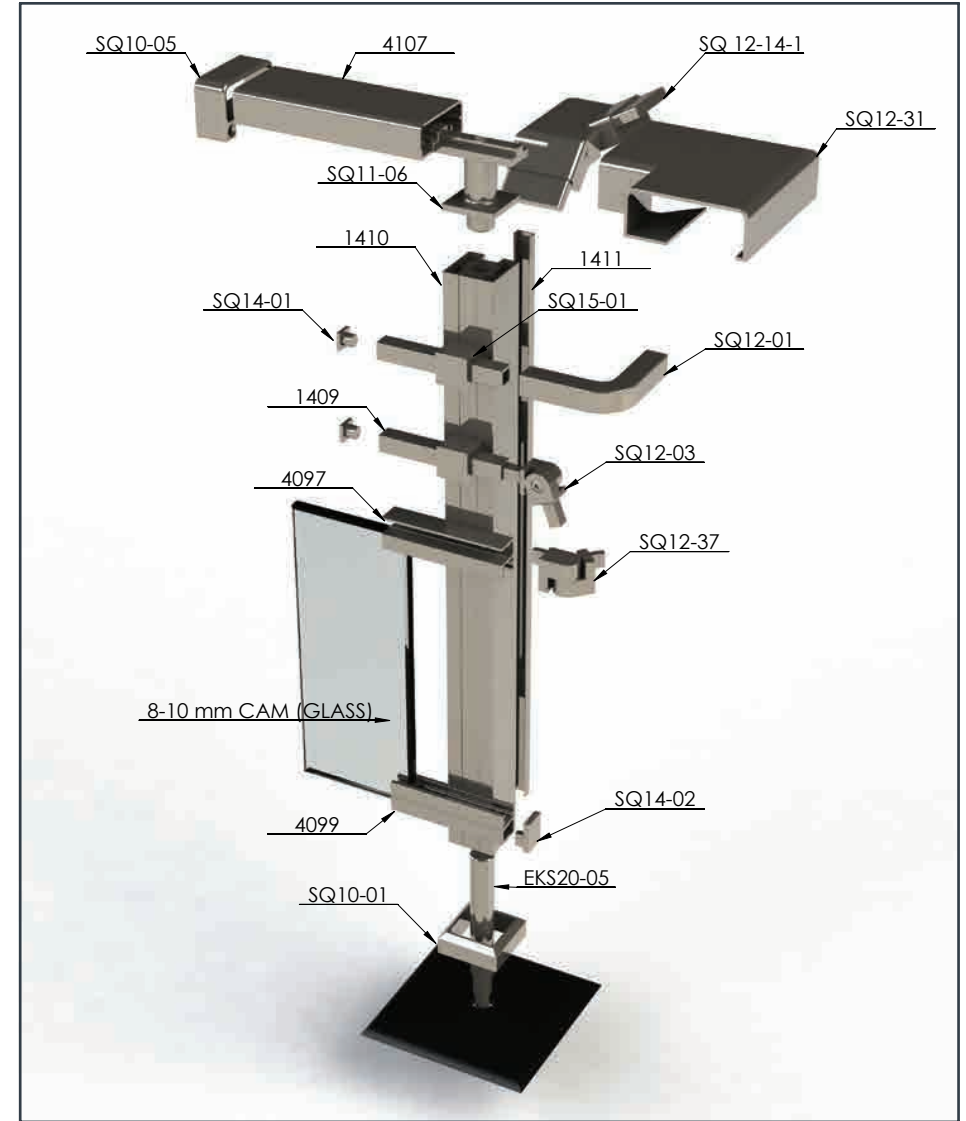
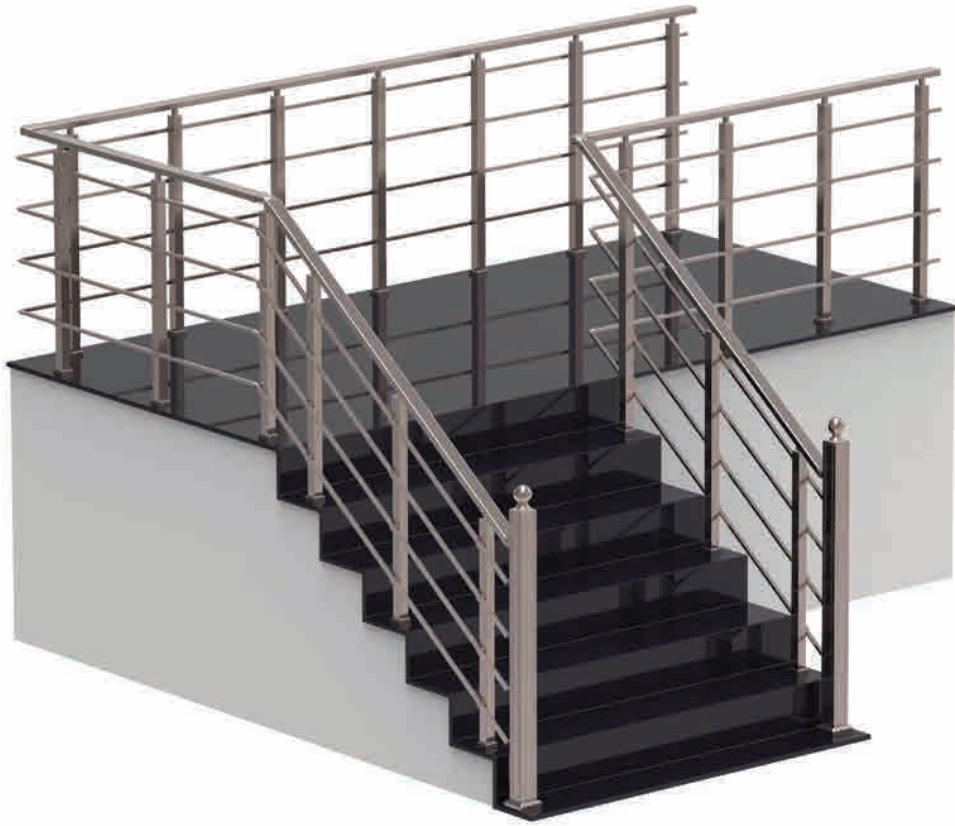
Aluminium Square and Rectangular Railing Profiles

Q 40









GS 50

**Cam Kanal Sistem Küpeşte
Aksesurları**

Glass Channel Railing System Accessories

Аксессуары поручней стеклянной канальной системы

اكسسوارات الدرابزينات لنظام قنوات الزجاج

AKPA®



 <p>07 101001</p>	<p>GS 10-01</p> <p>Zemin Üstü Cam Kanal Profili (15 cm)</p> <p>Above Ground Glass Channel Profile (15 cm)</p> <p>Надземный Стеклоанный канальный профиль (15 см)</p> <p>مقطع قنوات الزجاج فوق الارضية (م 15)</p>	 <p>07 1010011</p>	<p>GS 10-01-1</p> <p>Zemin Üstü Cam Kanal Profili (20 cm)</p> <p>Above Ground Glass Channel Profile (20 cm)</p> <p>Надземный Стеклоанный канальный профиль (20 см)</p> <p>مقطع قنوات الزجاج فوق الارضية (م 20)</p>	 <p>07 1010012</p>	<p>GS 10-01-2</p> <p>Zemin Üstü Cam Kanal Profili (15 cm)</p> <p>Above Ground Glass Channel Profile (15 cm)</p> <p>Надземный Стеклоанный канальный профиль (15 см)</p> <p>مقطع قنوات الزجاج فوق الارضية (م 15)</p>
 <p>07 1010013</p>	<p>GS 10-01-3</p> <p>Zemin Üstü Cam Kanal Profili (20 cm)</p> <p>Above Ground Glass Channel Profile (20 cm)</p> <p>Надземный Стеклоанный канальный профиль (20 см)</p> <p>مقطع قنوات الزجاج فوق الارضية (م 20)</p>	 <p>07 101002</p>	<p>GS 10-02</p> <p>Zemin Altı Cam Kanal Profili (15 cm)</p> <p>Underground Glass Channel Profile (15 cm)</p> <p>под настилом Стеклоанный канальный профиль (15 см)</p> <p>مقطع قناة الزجاج تحت الارضية (م 15)</p>	 <p>07 1010021</p>	<p>GS 10-02-1</p> <p>Zemin Altı Cam Kanal Profili (20 cm)</p> <p>Underground Built-in Glass Channel Profile (20 cm)</p> <p>под настилом Стеклоанный канальный профиль (20 см)</p> <p>مقطع قناة الزجاج مدفون تحت الارضية (م 20)</p>
 <p>07 1010022</p>	<p>GS 10-02-2</p> <p>Alından Montaj Cam Kanal Profili (15 Cm)</p>	 <p>07 1010023</p>	<p>GS 10-02-3</p> <p>Alından Montaj Cam Kanal Profili (20 Cm)</p>	 <p>07 101003</p>	<p>GS 10-03</p> <p>Cam Korkuluk Yandan Bağlantı Takımı</p> <p>Glass Railing Sideways Connection Kit</p> <p>комплект Бокового соединения стеклянных поручней</p> <p>طقم توصيل جانبي للدرابزين الزجاجي</p>
 <p>07 101004</p>	<p>GS 10-04</p> <p>Zemin Üstü Cam Kanal Profil Kapağı (1 mt)</p> <p>Above Ground Glass Channel Profile Cover (1 m)</p> <p>Надземная Заглушка стеклянного канального профиля (1 м)</p> <p>غطاء مقطع قناة الزجاج فوق الارضية (م 1)</p>	 <p>07 101005</p>	<p>GS 10-05</p> <p>Zemin Altı Cam Kanal Profil Kapağı (1 mt)</p> <p>Underground Glass Channel Profile Cover (1 m)</p> <p>Подземная Заглушка стеклянного канального профиля (1 м)</p> <p>غطاء مقطع قناة الزجاج تحت الارضية (م 1)</p>	 <p>07 1010051</p>	<p>GS 10-05-1</p> <p>Alından Montaj Cam Kanal Profil Kapağı (1 Mt)</p>

	GS 10-06
	Cam Kanalı Ray Profili (1 mt)
	Glass Channel Rail Profile (1 m)
	стеклянный канальный профиль рельса (1 м)
07 101006	مقطع سكة قناة الزجاج (1 م)

	GS 10-07-1
	16 Mm U Fiteli (1 Mt)
07 1010071	

	GS 10-10
	Yandan Bağlantılı Sıkıştırılmalı Cam Tutamağı
	Glass Railing Sideways Connection Kit
	комплект Бокового соединения стеклянных поручней
07 101010	طقم توصيل جانبي للدرابزين الزجاجي

	GS 11-03
	Cam Spider Bağlantı Mafsali (Sabit)
	Glass Spider with Connection Joint (Fixed)
	соединительный шарнир Spider (неподвижный)
07 101103	مفصل توصيل سبائيدر الزجاج (ثابت)

	GS 10-06-1
	Zemin Altı Cam Kanal Profil Rayı (1 Mt)
	Glass Channel Rail Profile (1 m)
	стеклянный канальный профиль рельса (1 м)
07 1010061	مقطع سكة قناة الزجاج (1 م)

	GS 10-08
	Zemin Üstü Sıkıştırılmalı Cam Tutamağı
	Glass Railing Sideways Connection Kit
	комплект Бокового соединения стеклянных поручней
07 101008	طقم توصيل جانبي للدرابزين الزجاجي

	GS 11-01
	Cam Spider Bağlantı Mafsali (Hareketli)
	Glass Spider with Connection Joint (Movable)
	соединительный шарнир Spider (подвижный)
07 101101	مفصل توصيل سبائيدر الزجاج (متحرك)

	GS 11-04
	Cam Spider Bağlantı Mafsali (Sabit)
	Glass Spider with Connection Joint (Fixed)
	соединительный шарнир Spider (неподвижный)
07 101104	مفصل توصيل سبائيدر الزجاج (ثابت)

	GS 10-07
	Cam Kanal Profil Contası (1 mt)
	Glass Channel Profile Gasket (1 m)
	Уплотнитель стеклянного канального профиля (1 м)
07 101007	طقم مقطع قناة الزجاج (1 م)

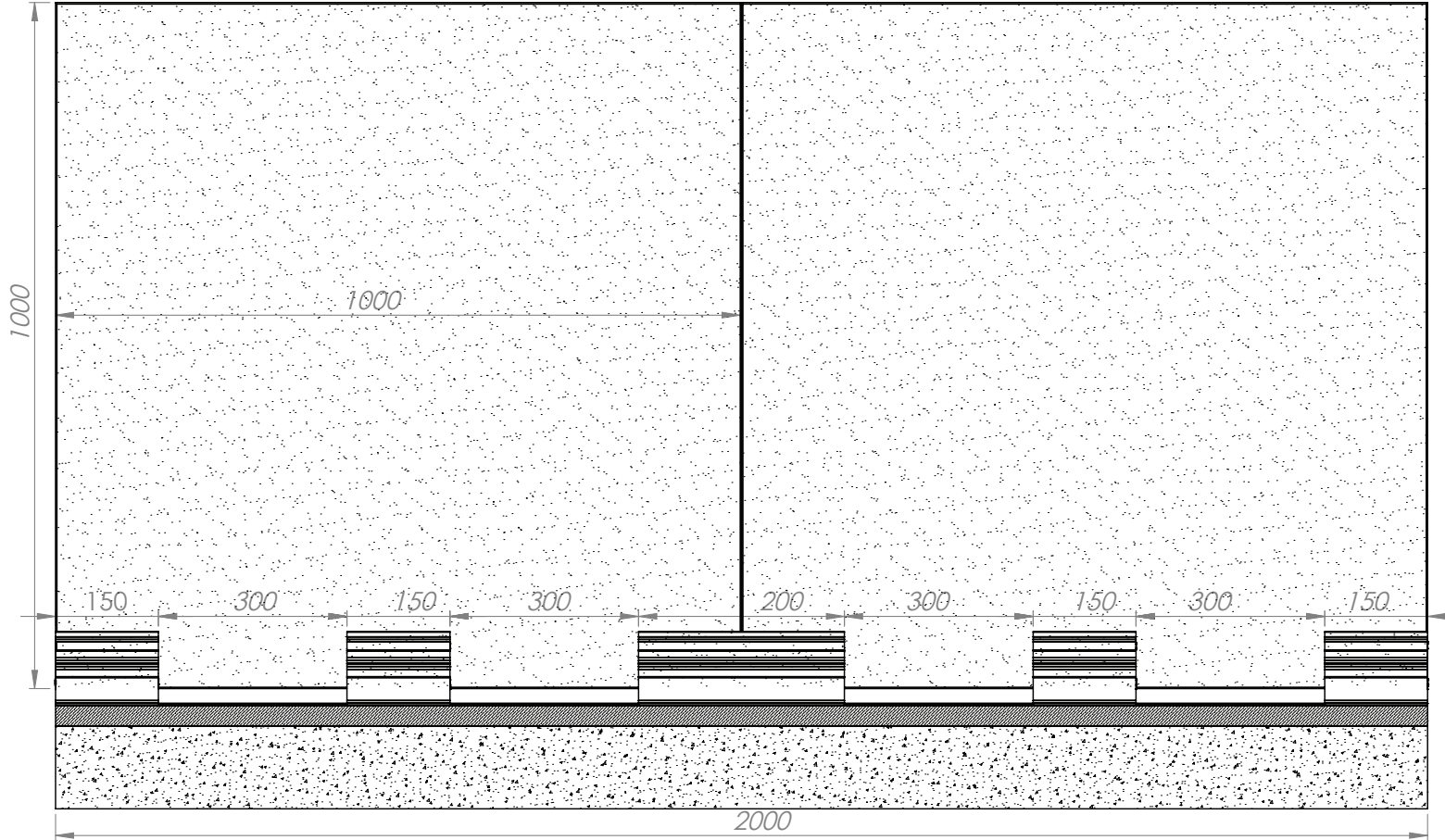
	GS 10-09
	Zemin Üstü Sıkıştırılmalı Cam Tutamağı
	Glass Railing Sideways Connection Kit
	комплект Бокового соединения стеклянных поручней
07 101009	طقم توصيل جانبي للدرابزين الزجاجي

	GS 11-02
	Cam Spider Bağlantı Mafsali (Hareketli)
	Glass Spider with Connection Joint (Movable)
	соединительный шарнир Spider (подвижный)
07 101102	مفصل توصيل سبائيدر الزجاج (متحرك)

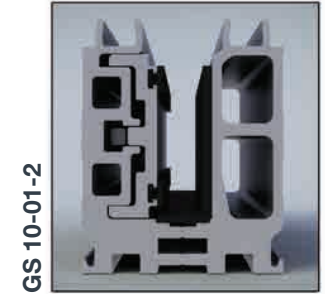
	GS 11-05
	16-20 mm Cam Yandan Bağlantı Tutamağı
	16-20 mm Glass Railing Sideways Connection Kit
	16-20 mm комплект Бокового соединения стеклянных поручней
07 101105	طقم توصيل جانبي للدرابزين الزجاجي 16-20 mm



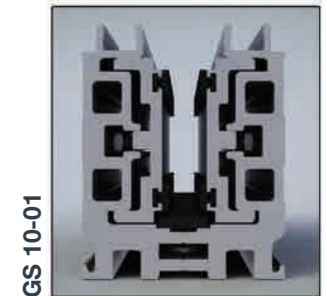
<p>07 101106</p>	<p>GS 11-06</p> <p>16-20 Mm Cam Spider Bağlantı Mafsalı (Hareketli)</p> <p>16-20 mm Glass Spider with Connection Joint (Movable)</p> <p>16-20 mm соединительный шарнир Spider (подвижный)</p> <p>مفصل توصيل سبائيڭر الزجاج 16-20 mm (متحرك)</p>	<p>07 101107</p>	<p>GS 11-07</p> <p>16-20 mm Cam Spider Bağlantı Mafsalı (Sabit)</p> <p>16-20 mm Glass Spider with Connection Joint (Fixed)</p> <p>16-20 mm соединительный шарнир Spider (неподвижный)</p> <p>مفصل توصيل سبائيڭر الزجاج 16-20 mm (ثابت)</p>	<p>07 101201</p>	<p>GS 12-01</p> <p>25x60 90 Derece Bilezikli Dönüş Takımı</p> <p>25x60 90° Cornering Kit With Ring</p> <p>25x60 90° поворот поручня</p> <p>طقم انحناء بقفصيص 90 ° مقاس 25x60</p>
<p>07 101202</p>	<p>GS 12-02</p> <p>30x80 90° Bilezikli Dönüş Takımı</p> <p>30x80 90° Cornering Kit With Ring</p> <p>30x80 90° поворот поручня</p> <p>طقم انحناء بقفصيص 90 ° مقاس 30x80</p>	<p>07 101401</p>	<p>GS 14-01</p> <p>50'lik Kanallı Boru Tapası</p> <p>Glass Channel Tube Plug of 50</p> <p>Заглушка канальная 50</p> <p>سدادة انبوب بقنائة قطر 50</p>	<p>07 101402</p>	<p>GS 14-02</p> <p>Cam Kanal Profil Tapası</p> <p>Glass Glass Channel Profile Plug</p> <p>Заглушка стеклянного канального профиля</p> <p>سدادة مقطع قنائة ربط الزجاج بالقنائة</p>
<p>07 101403</p>	<p>GS 14-03</p> <p>25x60-30x80 Cam Kanal Profil Tapası</p> <p>25x60-30x80 Glass Channel Profile Plug</p> <p>25x60-30x80 Профильная заглушка для стеклянного канала</p> <p>سدادة مفصل لقنائة الزجاج مقاس 25x60-30x80</p>				



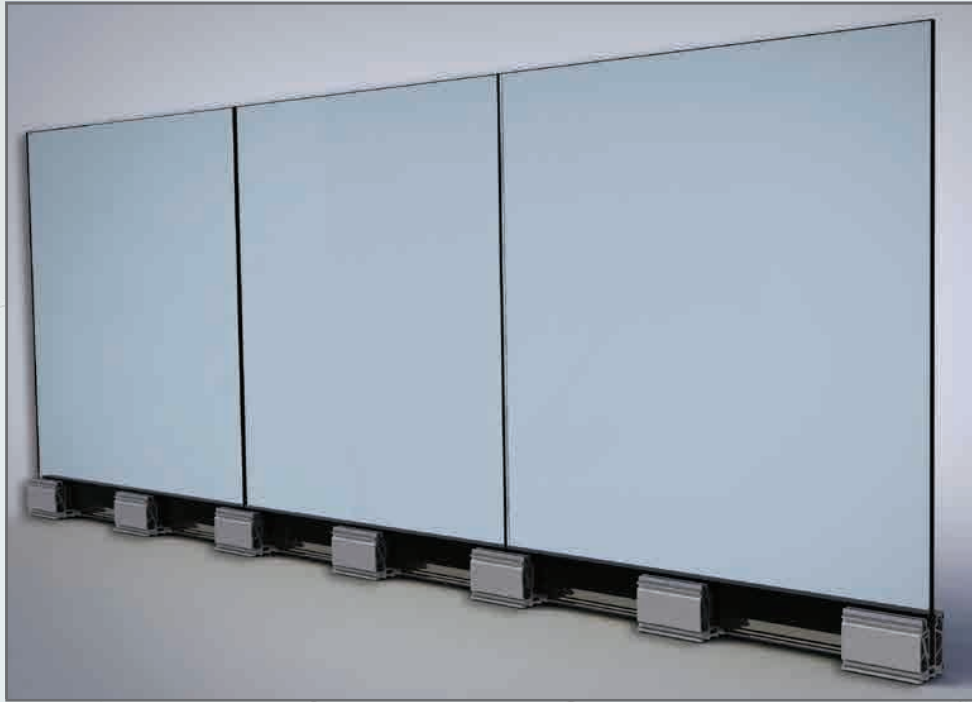
GS 10-02



GS 10-01-2

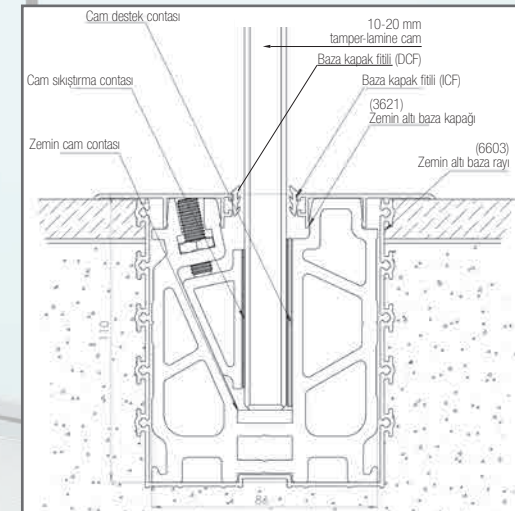
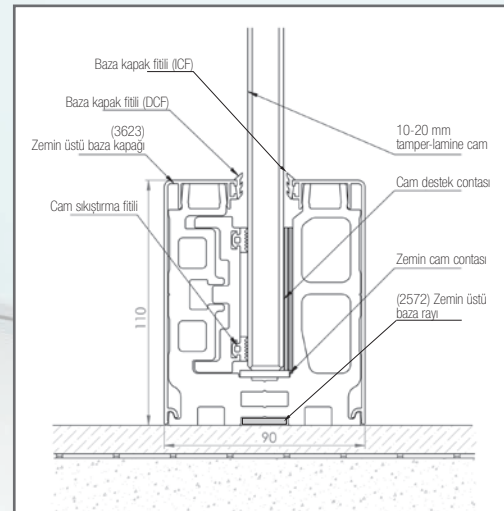
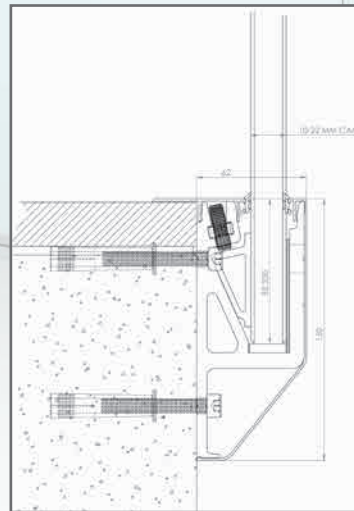


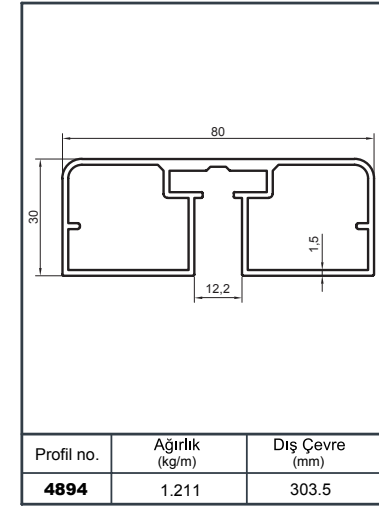
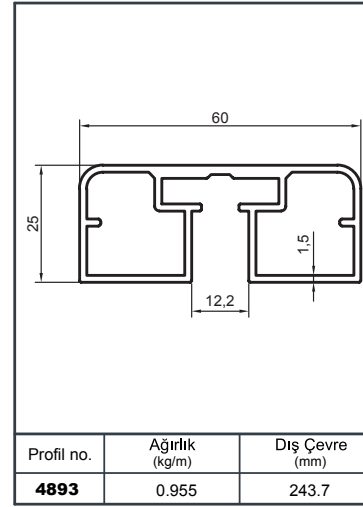
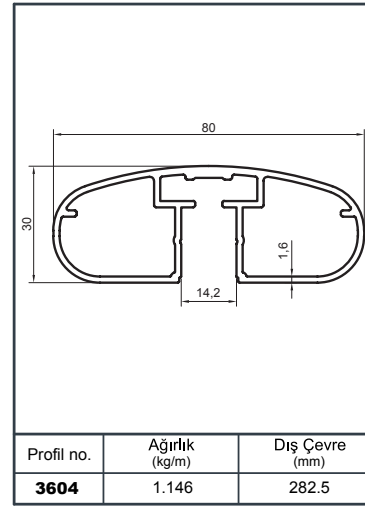
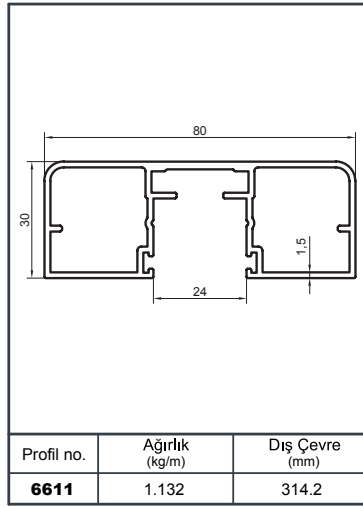
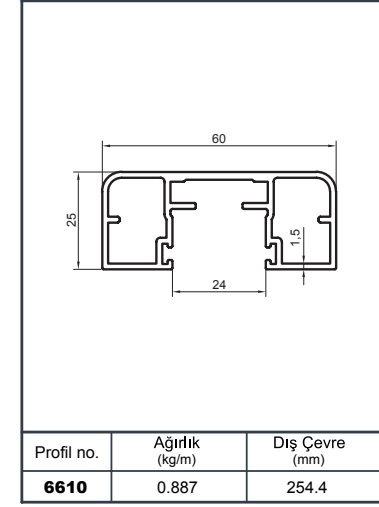
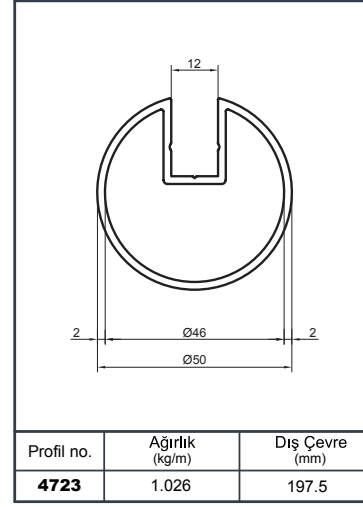
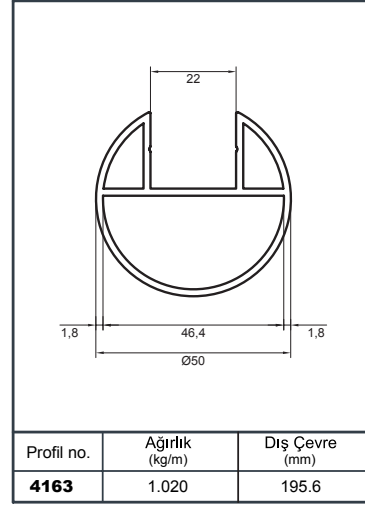
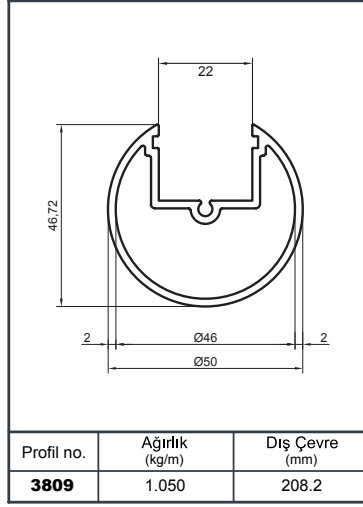
GS 10-01

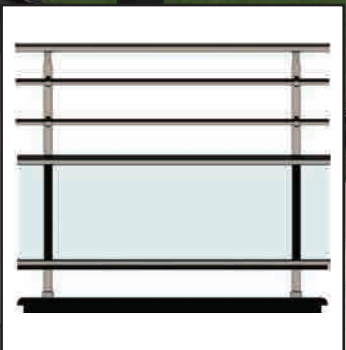
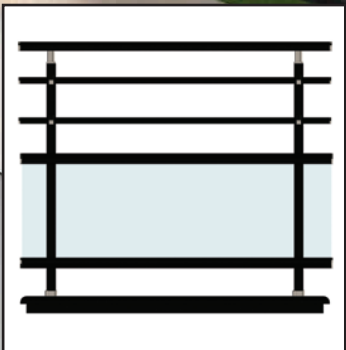
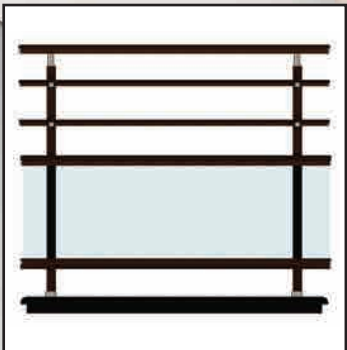
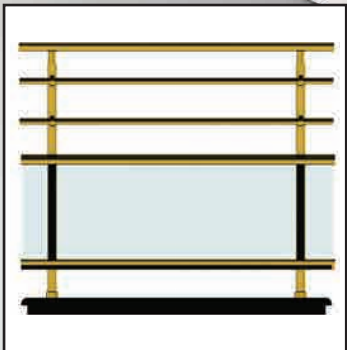
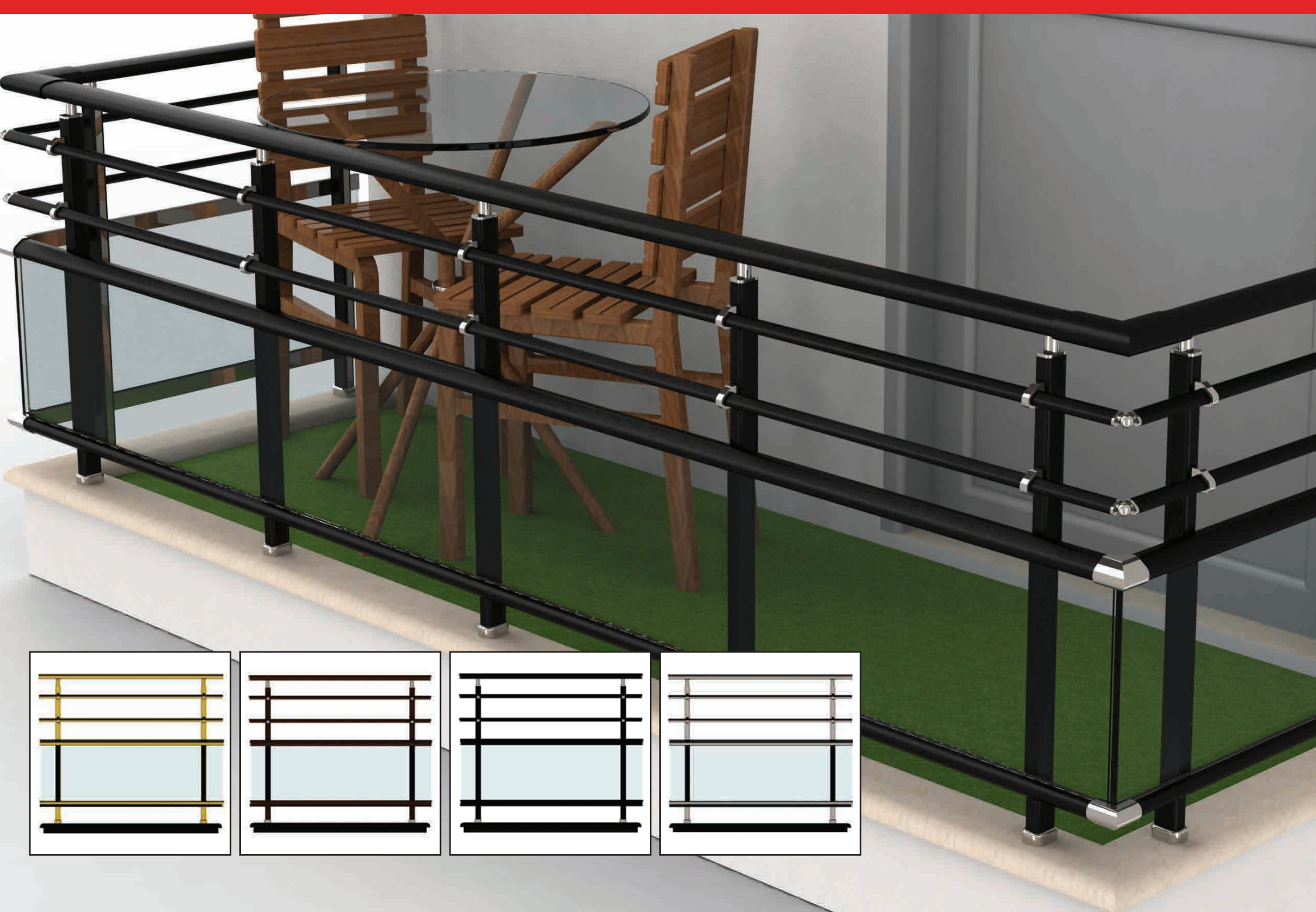


GS 50 Cam Kanal Sistem Korkulukları.

- Yüksek standartlarda mukavemet gücü, kolay uygulama, estetik, sınırsız görüş imkanlarını bir arada sunar.
- Zemin üstü zemin altı ve alından montaj olmak üzere üç ayrı seçenek sunan GS 50 modelleri 15 cm ve cam ek yerlerinde kullanılan 20 cm lik parçalar halinde ve farklı cam sıkıştırma seçenekleriyle ön plana çıkmaktadır.
- Ayrıca takozların döşenmesi sırasında balans problemlerini en ekonomik çözümlerle ortadan kaldırmıştır. zemin altı ve zemin üstü modeller 2 ayrı kapak seçeneği sunmaktadır. maksimum 120 cm cam yüksekliği ve 12-22 mm tamperli ve lamine cam uygulayabilme.







RS 45

Alüminyum Oval Sistem Küpeşte Aksesuarları

Aluminium Elliptic System Railing Accessories

Алюминиевые Аксессуары овалных систем поручней

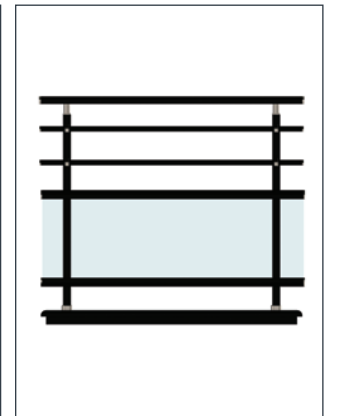
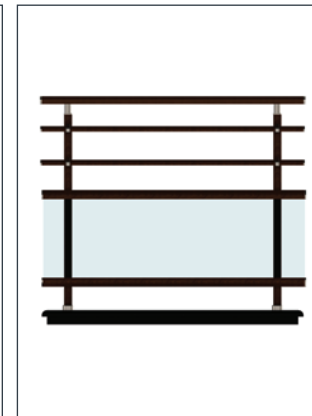
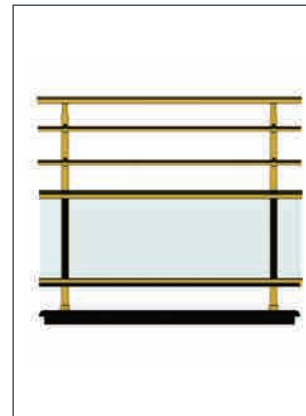
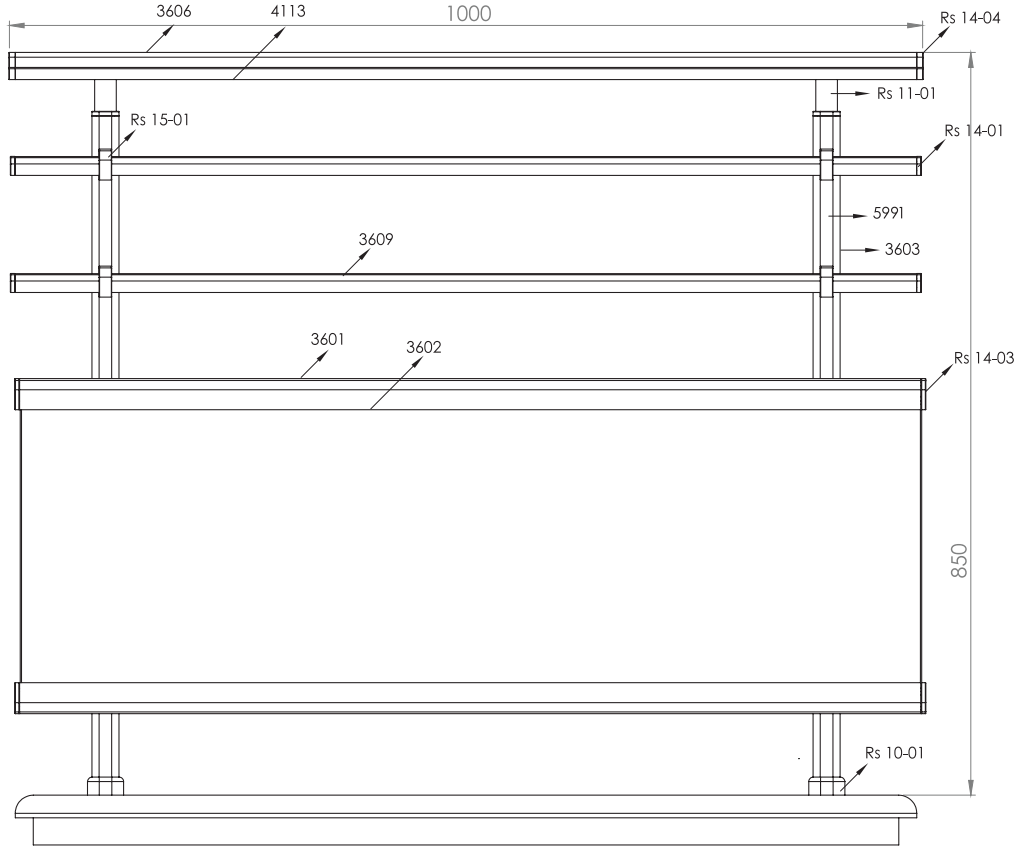
اكسسوارات الومنيوم للدرابزينات ذات النظام البيضاوي

- Dikme ve Profil Flanşları
- Dirsek ve Dönüş Bağlantıları
- Tapa ve Dekorlu Tapalar
- Oval Profil Duvar Bağlantıları
- Lama Dikme Bağlantıları
- Mafsal Bağlantıları
- Oval Profil Bağlantı Bilezikleri
- Emniyet Hattı Bağlantıları
- Cam Tutamakları ve Spider Bağlantıları

AKPA®















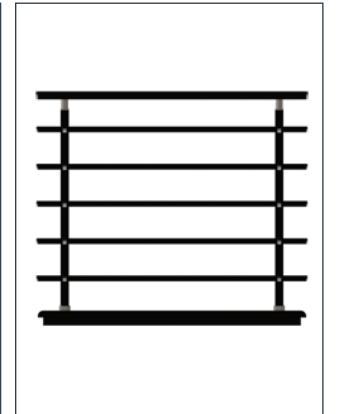
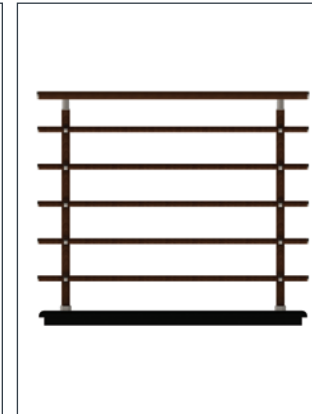
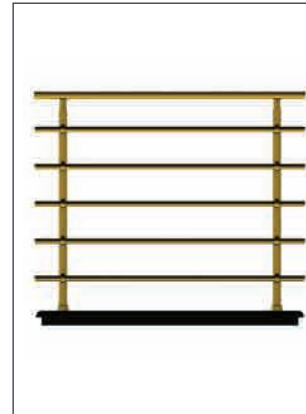
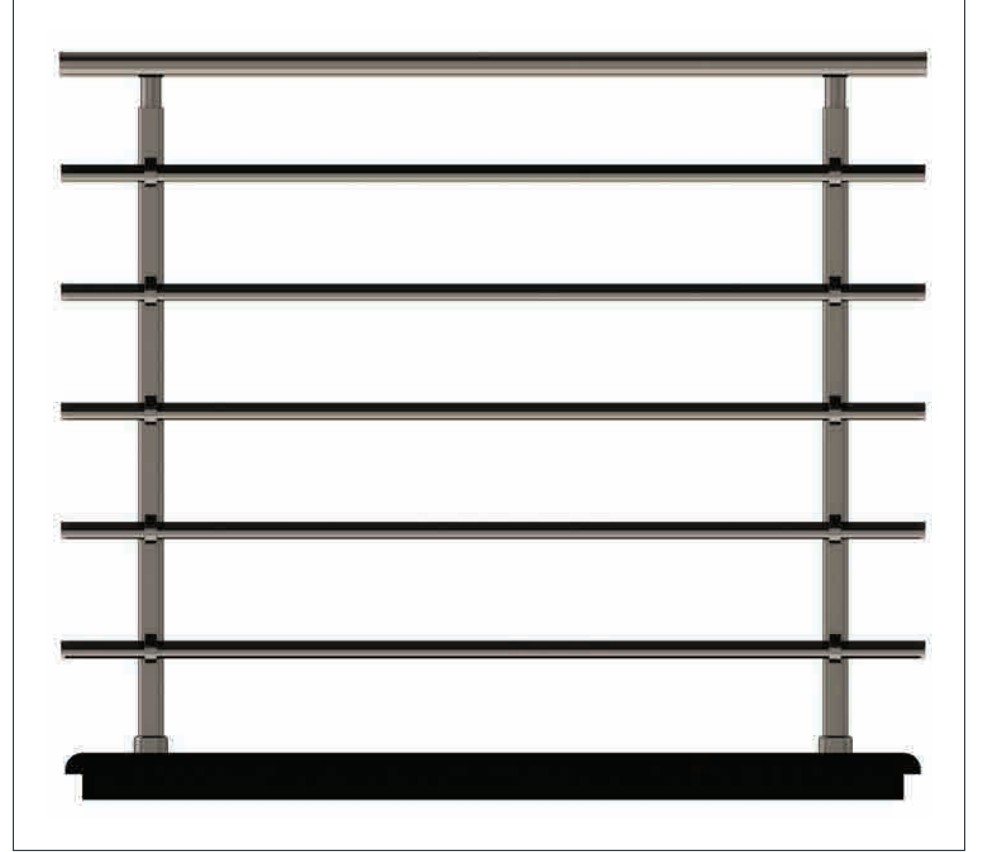
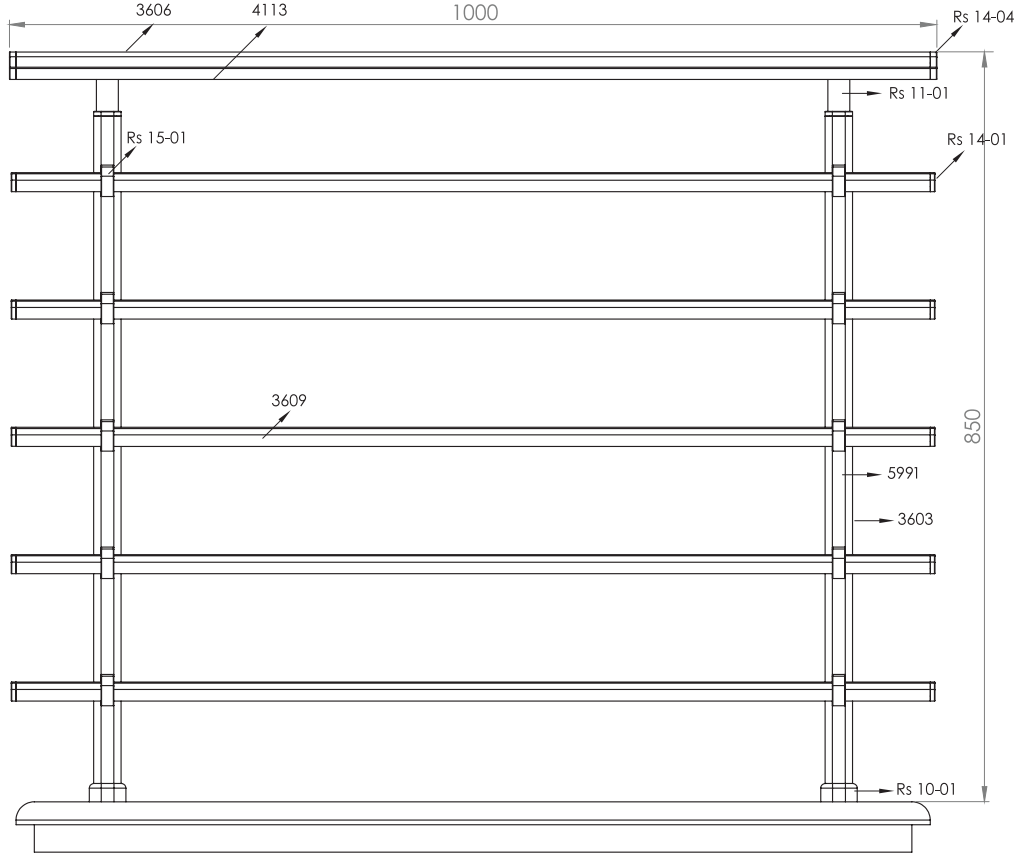
 <p>07 091001</p>	<p>RS 10-01</p> <p>30x45 Oval Dikme Flanşı</p> <p>30x45 Oval Strut Flange</p> <p>30x45 Фланец овальной стойки</p> <p>فلن جردائى ببيضاوي مقياس 30x45</p>	 <p>07 091002</p>	<p>RS 10-02</p> <p>30x80 Oval Profil Cam Kanallı Duvar Flanşı</p> <p>30x80 Oval Profile Glass Channel Wall Flange</p> <p>30x80 фланец овального, стеклянного, канального профиля</p> <p>فلن جردائى مقطع بيضاوي قناة الزجاج مقياس 30x80</p>	 <p>07 091003</p>	<p>RS 10-03</p> <p>30x80 Oval Profil Duvar Flanşı</p> <p>30x80 Oval Profile Wall Flange</p> <p>30x80 фланец овального профиля</p> <p>فلن جردائى مقطع بيضاوي مقياس 30x80</p>
 <p>07 091101</p>	<p>RS 11-01</p> <p>30x45 Oval Dikme Sabit Mafsallı Bağlantısı</p> <p>30x45 Oval Strut Fixed Joint Connection</p> <p>30x45 соединение неподвижного шарнира овальной стойки</p> <p>وصلة مفصليّة ثابتة للركائز البيضاوية مقياس 30x45</p>	 <p>07 0911011</p>	<p>RS 11-01-1</p> <p>30x45 Oval Dikme 50'lik Boru Hareketli Mafsallı Bağlantısı</p> <p>30x45 Oval Strut Fixed Joint Connection</p> <p>30x45 соединение неподвижного шарнира овальной стойки</p> <p>وصلة مفصليّة ثابتة للركائز البيضاوية مقياس 30x45</p>	 <p>07 0911012</p>	<p>RS 11-01-2</p> <p>30x45 Oval Dikme Hareketli Mafsallı Bağlantısı</p> <p>30x45 Oval Strut Fixed Joint Connection</p> <p>30x45 соединение неподвижного шарнира овальной стойки</p> <p>وصلة مفصليّة ثابتة للركائز البيضاوية مقياس 30x45</p>
 <p>07 091102</p>	<p>RS 11-02</p> <p>30x45 Oval Dikme Düz Mafsallı Bağlantısı</p> <p>30x45 Oval Strut Straight Joint Connection</p> <p>30x45 соединение шарнира овальной стойки</p> <p>وصلة مفصليّة مستوية للركائز بيضاوية مقياس 30x45</p>	 <p>07 091103</p>	<p>RS 11-03</p> <p>30x45 Oval Dikme Hareketli Yandan Bağlantı Mafsalı</p> <p>30x45 Oval Strut Movable Sideways Connection Joint</p> <p>30x45 Боковое шарнирное соединение овальной стойки</p> <p>مفصل ربط جانبي متحرك للركائز بيضاوية مقياس 30x45</p>	 <p>07 091104</p>	<p>RS 11-04</p> <p>30x45 Oval Dikme Sabit Yandan Bağlantı Mafsalı</p> <p>30x45 Oval Strut Fixed Sideways Connection Joint</p> <p>30x45 Боковое неподвижное шарнирное соединение овальной стойки</p> <p>مفصل ربط جانبي ثابت للركائز بيضاوية مقياس 30x45</p>
 <p>07 091201</p>	<p>RS 12-01</p> <p>14x26 Oval Profil Dönüş Takımı</p> <p>14x26 Oval Profile Cornering Kit</p> <p>14x26 Поворот овального профиля</p> <p>طقم انحناء مقطع بيضاوي مقياس 14x26</p>	 <p>07 091202</p>	<p>RS 12-02</p> <p>30x80 Oval Profil 90° Hareketli Dönüş Takımı</p> <p>30x80 Oval Profile 90° Movable Cornering Kit</p> <p>30x80 подвижные 90° Повороты на овальный профиль</p> <p>طقم انحناء متحرك 90° لمقطع بيضاوي 30x80</p>	 <p>07 091203</p>	<p>RS 12-03</p> <p>30x80 Oval Profil 90° Köşe Bağlantı Takımı</p> <p>30x80 Oval Profile 90° Corner Connection Kit</p> <p>30x80 угловое соединение 90° на овальный профиль</p> <p>طقم توصيل زاوية 90° لمقطع بيضاوي 30x80</p>



Ürün Kodu Product Code	Ürün Adı Product Name	Adet / mt PCS / m	Ürün Kodu Product Code	Ürün Adı Product Name	Adet / mt PCS / m
3606	30x80 Oval Profil	1/1m	Rs 15-01	14x26 Açılı Emniyet Tutamağı	4/
4113	30x80 Profil Kapağı	1/1m	Rs 14-04	30x80 Oval Profil Tapası	2/
3602	32x32 Oval Profil Kapağı	2/1m	Rs 11-01	30x45 Oval Dikme Sabit Mafsal	2/
3601	32x32 Oval Cam Kanal Profili	2/1m	Rs 14-01	14x26 Oval Profil Tapası	4/
3609	14x26 Oval Profil	2/1m	Rs 14-03	32x32 Oval Profil Tapası	4/
5991	30x45 Oval Dikme Kapağı	2/0.75	EKS 20-05	Ø 40'lık Angraj Demiri 22cm	2/
3603	30x45 Oval Dikme Profili	2/0.75			
Rs 10-01	30x45 Oval Dikme Flaşı	2/			



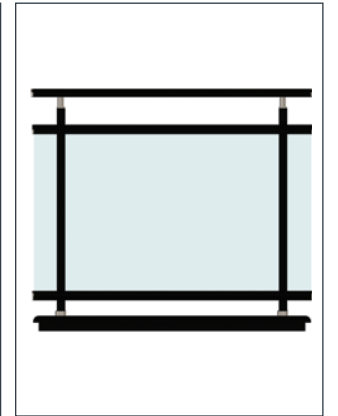
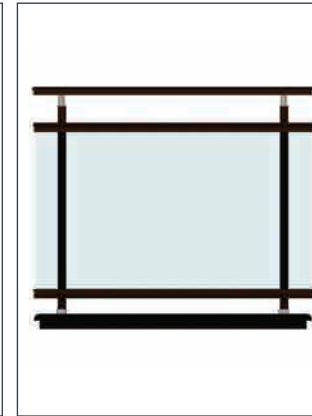
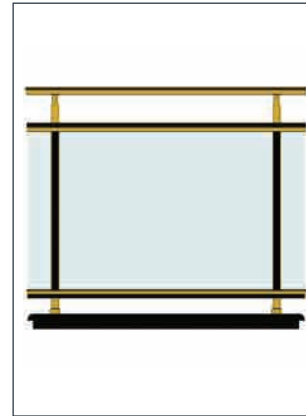
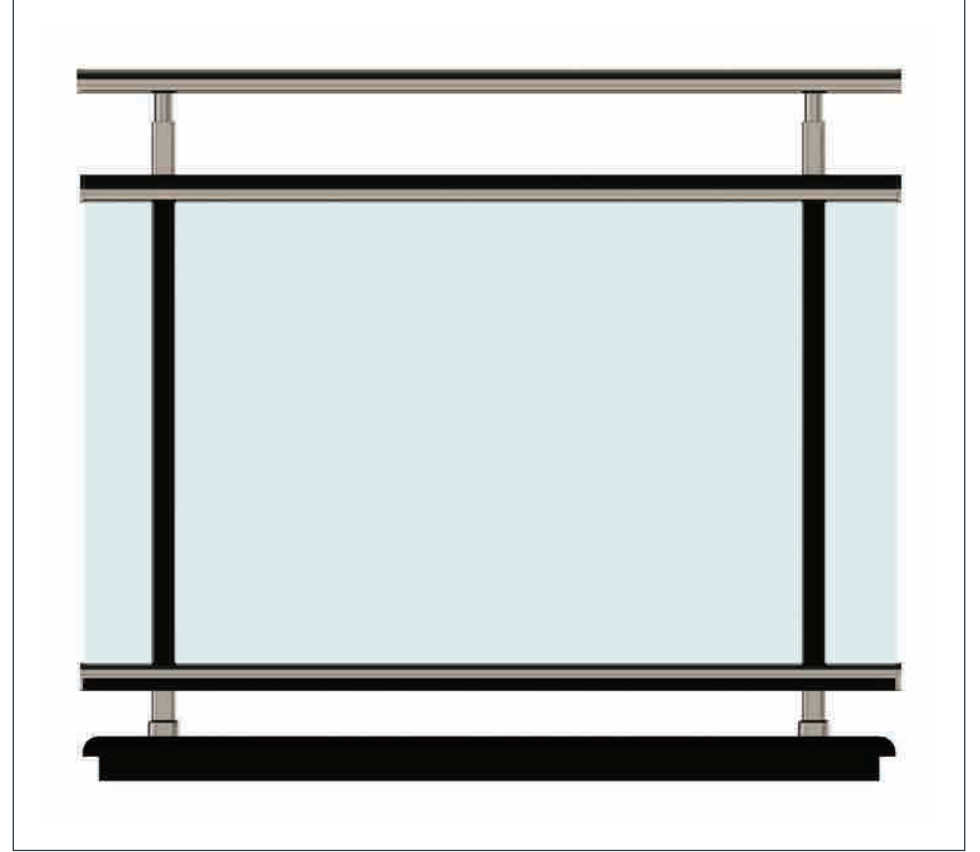
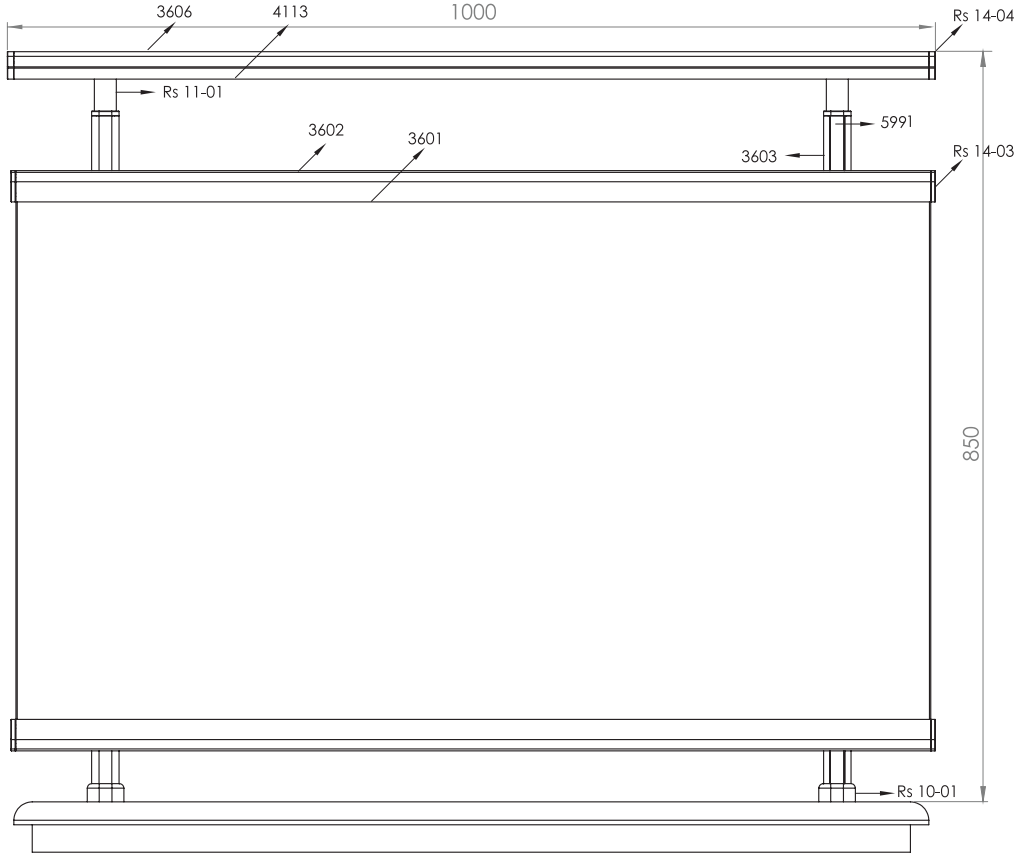
 <p>07 091204</p>	<p>RS 12-04</p> <p>30x80 Oval Cam Kanal Profili 90° Köşe Bağlantı Takımı</p> <p>30x80 Oval Glass Channel Profile 90° Corner Connection Kit</p> <p>30x80 угловое соединение 90° на стеклянный канальный профиль</p> <p>طقم توصوليل زاوية 90° لمقطع بيضاوي 30x80</p>	 <p>07 091205</p>	<p>RS 12-05</p> <p>30x80 Oval Profil Hareketli Köşe Bağlantı Takımı</p> <p>30x80 Oval Profile Movable Corner Connection Kit</p> <p>30x80 подвижное угловое соединение на овальный профиль</p> <p>طقم توصوليل زاوية 30x80 لمقطع بيضاوي</p>	 <p>07 091206</p>	<p>RS 12-06</p> <p>30x80 Oval Cam Kanal Profili Hareketli Köşe Bağlantı Takımı</p> <p>30x80 Oval Glass Channel Profile Movable Corner Connection Kit</p> <p>30x80 подвижное угловое соединение на стеклянный канальный профиль</p> <p>طقم توصوليل زاوية متحركة 30x80 لمقطع بيضاوي</p>
 <p>07 091207</p>	<p>RS 12-07</p> <p>32x32 Oval Profil 90° Köşe Bağlantı Takımı</p> <p>32x32 Oval Profile 90° Corner Connection Kit</p> <p>32x32 угловое соединение 90° на овальный профиль</p> <p>طقم توصوليل زاوية 90° لمقطع بيضاوي 32x32</p>	 <p>07 091208</p>	<p>RS 12-08</p> <p>30x80 Oval Profil 90° Köşe Bağlantı Takımı</p> <p>30x80 Oval Profile 90° Corner Connection Kit</p> <p>30x80 угловое соединение 90° на овальный профиль</p> <p>طقم توصوليل زاوية 90° لمقطع بيضاوي 30x80</p>	 <p>07 0912081</p>	<p>RS 12-08-1</p> <p>30x80 Oval Profil 135° Köşe Bağlantı Takımı</p> <p>30x80 Oval Profile 135° Corner Connection Kit</p> <p>30x80 угловое соединение 135° на овальный профиль</p> <p>طقم توصوليل زاوية 135° لمقطع بيضاوي 30x80</p>
 <p>07 0912082</p>	<p>RS 12-08-2</p> <p>30x80 Oval Profil mafsallı 90° Köşe Bağlantı Takımı</p> <p>30x80 Oval Profile 90° Corner Connection Kit with Joint</p> <p>30x80 шарнирное угловое соединение 90° на овальный профиль</p> <p>طقم توصوليل زاوية بمفصل 90° لمقطع بيضاوي 30x80</p>	 <p>07 0912083</p>	<p>RS 12-08-3</p> <p>30x80 Oval Profil Mafsallı 135° Köşe Bağlantı Takımı</p> <p>30x80 Oval Profile 135° Corner Connection Kit with Joint</p> <p>30x80 шарнирное угловое соединение 135° на овальный профиль</p> <p>طقم توصوليل زاوية بمفصل 135° لمقطع بيضاوي 30x80</p>	 <p>07 091209</p>	<p>RS 12-09</p> <p>30x80 Oval Profil 90° Mafsallı Hareketli Dönüş Takımı</p> <p>30x80 Oval Profile 90° Movable Cornering Kit with Joint</p> <p>30x80 подвижные 90° шарнирные Повороты на овальный профиль</p> <p>طقم انحناء متحرك بمفصل 90° لمقطع بيضاوي 30x80</p>
 <p>07 091210</p>	<p>RS 12-10</p> <p>30x80 Oval Profil 90° Mafsallı Köşe Bağlantı Takımı</p> <p>30x80 Oval Profile 90° Corner Connection Kit with Joint</p> <p>30x80 шарнирное угловое соединение 90° на овальный профиль</p> <p>طقم توصوليل زاوية بمفصل 90° لمقطع بيضاوي 30x80</p>	 <p>07 091211</p>	<p>RS 12-11</p> <p>30x80 Oval Profil Mafsallı Hareketli Köşe Bağlantı Takımı</p> <p>30x80 Oval Profile Movable Corner Connection Kit with Joint</p> <p>30x80 шарнирное подвижное угловое соединение на овальный профиль</p> <p>طقم توصوليل زاوية بمفصل لمقطع بيضاوي 30x80</p>	 <p>07 091212</p>	<p>RS 12-12</p> <p>30x80 135° Hareketli Dönüş Takımı</p> <p>30x80 Oval Profile 135° Movable Cornering Kit</p> <p>30x80 подвижные 135° Повороты на овальный профиль</p> <p>طقم انحناء متحرك 135° لمقطع بيضاوي 30x80</p>



Ürün Kodu Product Code	Ürün Adı Product Name	Adet / mt PCS / m	Ürün Kodu Product Code	Ürün Adı Product Name	Adet / mt PCS / m
3606	30x80 Oval Profil	1/1m	Rs 14-01	14x26 Oval Profil Tapası	8/
4113	30x80 Profil Kapağı	1/1m	Rs 10-01	30x45 Oval Dikme Flanşı	2/
5991	30x45 Oval Dikme Kapağı	2/0.75m	EKS 20-05	ø 40'lık Angraj Demiri 22cm	2/
3603	30x45 Oval Dikme Profili	2/0.75m			
3609	14x26 Oval Profil	5/1m			
Rs 15-01	14x26 Açılı Emniyet Tutamağı	8/			
Rs 11-01	30x45 Oval Dikme Sabit Mafsalsal	2/			
Rs 14-04	30x80 Oval Profil Tapası	2/			



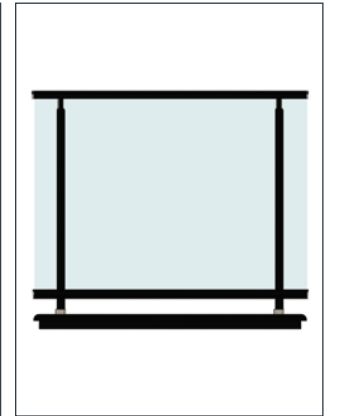
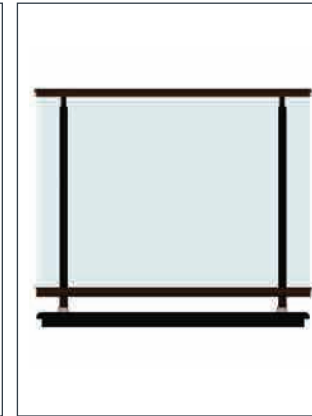
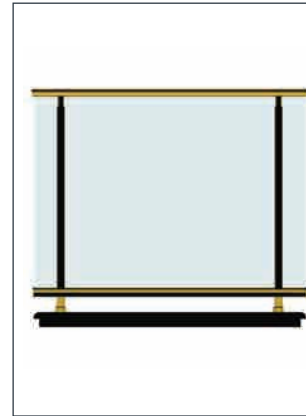
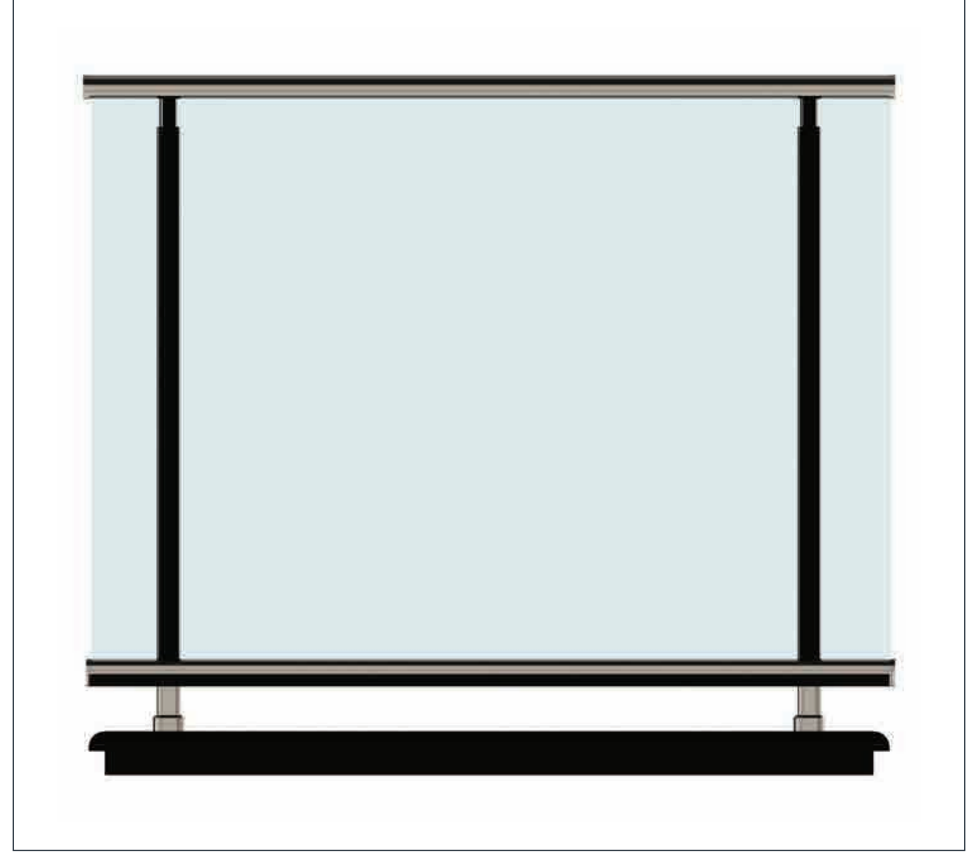
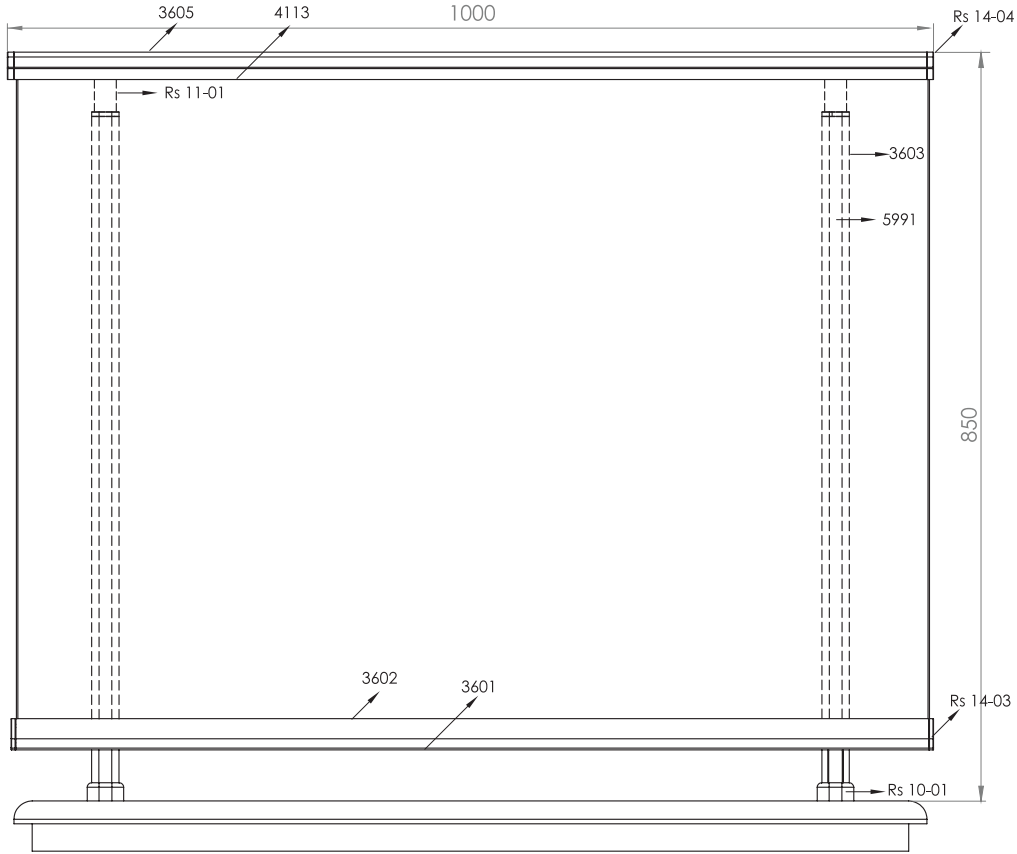
 <p>07 091213</p>	<p>RS 12-13</p> <p>30x80 Oval Profil Merdiven Dönüş Takımı</p>	 <p>07 091301</p>	<p>RS 13-01</p> <p>32x32 Oval Profil Bileziği</p> <p>32x32 Oval Profile Ring</p> <p>32x32 Хомут овального профиля</p> <p>قفيص مقطوع بيضواوي مقاس 32x32</p>	 <p>07 091302</p>	<p>RS 13-02</p> <p>30x80 Oval I Profil Bileziği</p> <p>30x80 Oval I Profile Ring</p> <p>30x80 Хомут овального профиля</p> <p>قفيص مقطوع I بيضواوي مقاس 30x80</p>
 <p>07 091303</p>	<p>RS 13-03</p> <p>30x80 Oval Cam Kanallı Profil Bileziği</p> <p>30x80 Oval Glass Channel Profile Ring</p> <p>30x80 Хомут овального стеклянного канального профиля</p> <p>قفيص مقطوع قناة الزجاج بيضواوي مقاس 30x80</p>	 <p>07 091304</p>	<p>RS 13-04</p> <p>30x80 Oval Profil Uzun Bileziği</p> <p>30x80 Oval Profile Long Ring</p> <p>30x80 Длинный Хомут овального профиля</p> <p>قفيص طويل مقطوع بيضواوي مقاس 30x80</p>	 <p>07 091305</p>	<p>RS 13-05</p> <p>30x30 Oval Cam Kanallı Profil Uzun Bileziği</p> <p>30x80 Oval Glass Channel Profile Long Ring</p> <p>30x80 Длинный Хомут овального стеклянного канального профиля</p> <p>قفيص طويل مقطوع قناة الزجاج بيضواوي مقاس 30x80</p>
 <p>07 091306</p>	<p>RS 13-06</p> <p>14x26 Oval Profil Bağlantısı</p> <p>14x26 Oval Profile Connection</p> <p>14x26 Соединение овального профиля</p> <p>وصلة بيضواوية للمقاطع مقاس 14x26</p>	 <p>07 091401</p>	<p>RS 14-01</p> <p>14x26 Oval Profil Tapası</p> <p>14x26 Oval Profile Plug</p> <p>14x26 заглушка овального профиля</p> <p>سدادة مقطوع بيضواوي مقاس 14x26</p>	 <p>07 091402</p>	<p>RS 14-02</p> <p>30x45 Oval Dikme Profil Tapası</p> <p>30x45 Oval Strut Profile Plug</p> <p>30x45 Заглушка профиля овальной стойки</p> <p>سدادة مقطوع ركائز بيضواوية مقاس 30x45</p>
 <p>07 091403</p>	<p>RS 14-03</p> <p>32x32 Oval Profil Tapası</p> <p>32x32 Oval Profile Plug</p> <p>32x32 заглушка овального профиля</p> <p>سدادة مقطوع بيضواوي مقاس 32x32</p>	 <p>07 091404</p>	<p>RS 14-04</p> <p>30x80 Oval Profil Tapası</p> <p>30x80 Oval Profile Plug</p> <p>30x80 заглушка овального профиля</p> <p>سدادة مقطوع بيضواوي مقاس 30x80</p>	 <p>07 091405</p>	<p>RS 14-05</p> <p>30x80 Oval Cam Kanal Profil Tapası</p> <p>30x80 Oval Glass Channel Profile Plug</p> <p>30x80 заглушка овального стеклянного канального профиля</p> <p>سدادة مقطوع قناة الزجاج بيضواوية مقاس 30x80</p>



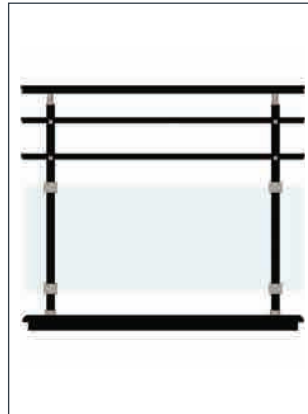
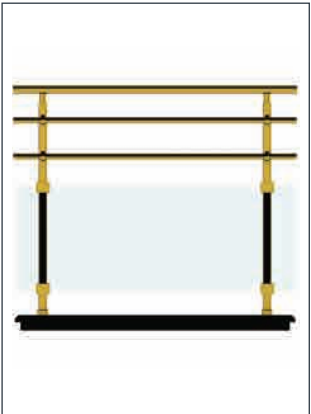
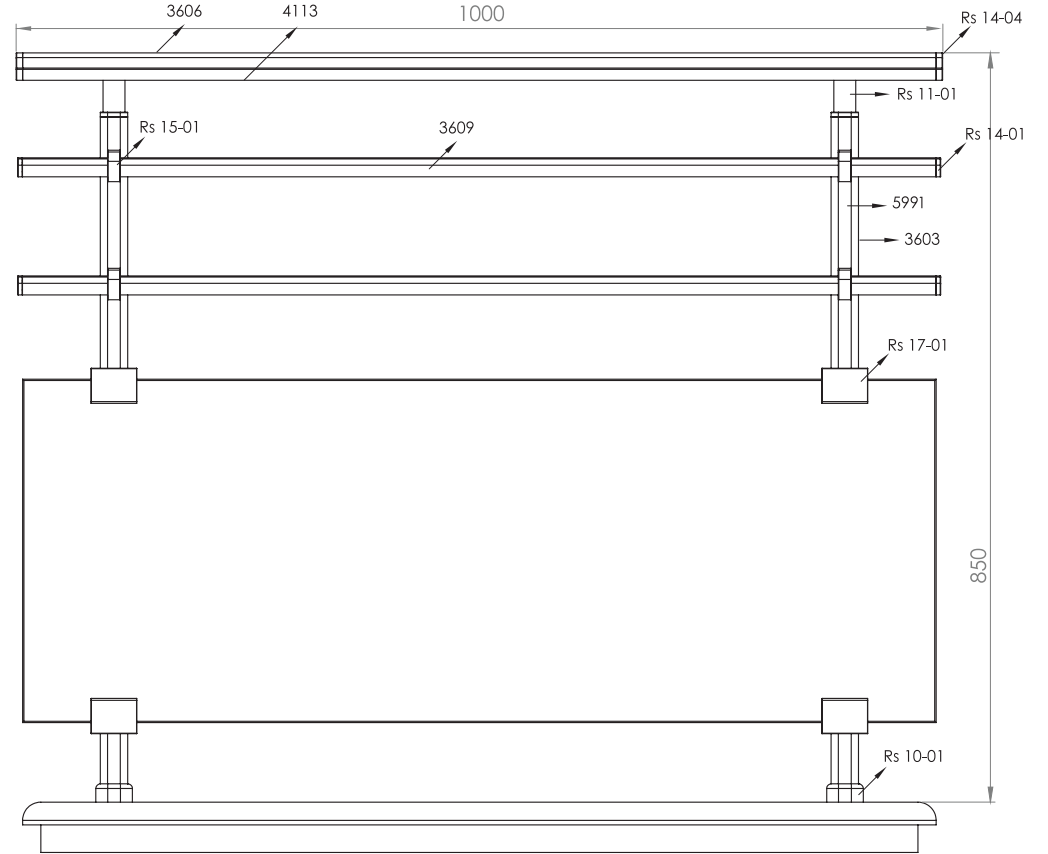
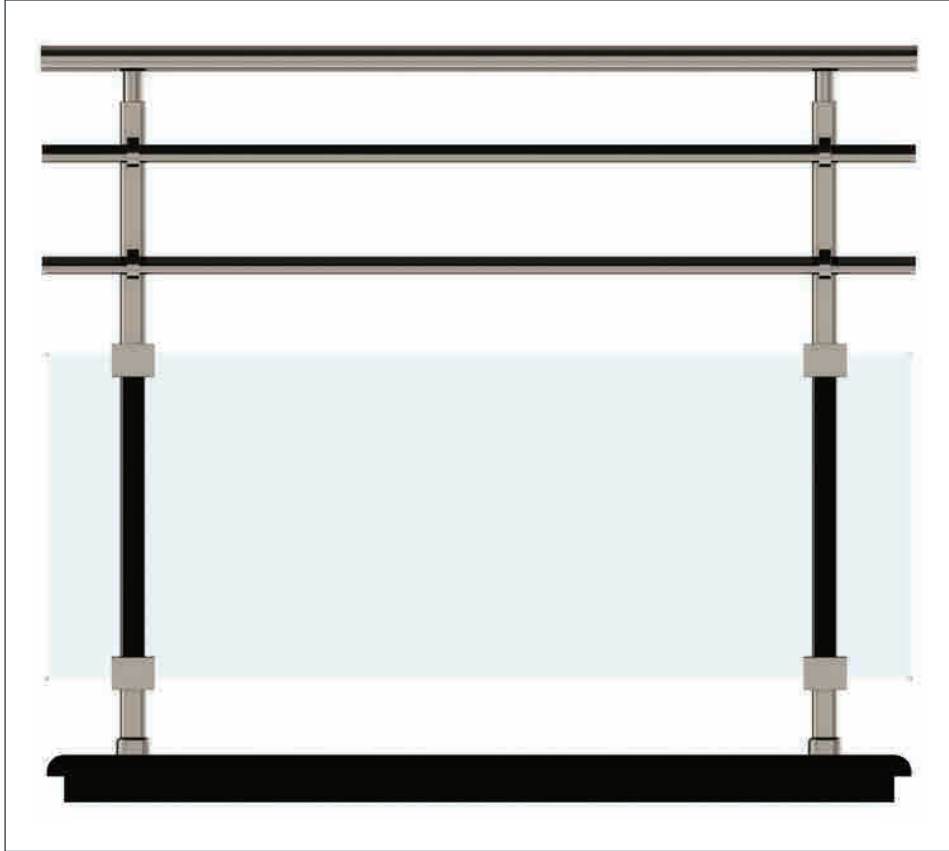
Ürün Kodu Product Code	Ürün Adı Product Name	Adet / mt PCS / m	Ürün Kodu Product Code	Ürün Adı Product Name	Adet / mt PCS / m
3606	30x80 Oval Profil	1/1m	Rs 14-03	32x32 Oval Profil Tapası	4/
4113	30x80 Profil Kapağı	1/1m	Rs 10-01	30x45 Oval Dikme Flanşı	2/
3602	32x32 Oval Profil Kapağı	2/1m	EKS 20-05	Ø 40'lık Angraj Demiri 22cm	2/
3601	32x32 Oval Cam Kanal Profili	4/1m			
3603	30x45 Oval Dikme Profili	2/0.75m			
5991	30x45 Oval Dikme Kapağı	2/0.75m			
Rs 11-01	30x45 Oval Dikme Sabit Mafsals	2/			
Rs 14-04	30x80 Oval Profil Tapası	2/			















 <p>07 091501</p>	<p>RS 15-01</p> <p>14x26 Oval Profil Açılı Emniyet Tutamağı</p> <p>14x26 Oval Profile Angular Safety Handle</p> <p>14x26 Держатель безопасности овального профиля</p> <p>مقبض سلامة بزواياة مقطع بيضاوي مقاس 14x26</p>	 <p>07 091502</p>	<p>RS 15-02</p> <p>14x26 Oval Profil Tekli Emniyet Tutamağı</p> <p>14x26 Oval Profile Singular Safety Handle</p> <p>14x26 одинарный Держатель безопасности овального профиля</p> <p>مقبض سلامة فردي مقطع بيضاوي مقاس 14x26</p>	 <p>07 091503</p>	<p>RS 15-03</p> <p>14x26 Oval Profil İkili Hareketli Emniyet Tutamağı</p> <p>14x26 Oval Profile Double Movable Safety Handle</p> <p>14x26 Двойной подвижный держатель безопасности овального профиля</p> <p>مقبض سلامة ثنائي الحركة مقطع بيضاوي مقاس 14x26</p>
 <p>07 091611</p>	<p>RS 16-01</p> <p>30x45 Oval Dikme Profili Yandan Özel Ara bağlantı Takımı</p> <p>30x45 Oval Strut Profile Sideways Special Interconnection Joint</p> <p>30x45 Комплект промежуточного соединения овальной стойки</p> <p>طقم توصيل بيني لجاناب مقاطع الركائيز بيضاوي 30x45</p>	 <p>07 091602</p>	<p>RS 16-02</p> <p>30x80 Oval Dikme Profil Duvar Yandan T bağlantı Takımı</p> <p>30x80 Oval Profile Wall Side ways T Connection Kit</p> <p>30x80 T-образное соединение с боку овального профиля</p> <p>طقم توصيل T جانابي جداري مقطع بيضاوي مقاس 30x80</p>	 <p>07 091701</p>	<p>RS 17-01</p> <p>30x45 Oval Dikme Cam Tutamağı</p> <p>30x45 Oval Strut Glass Handle</p> <p>30x45 Стеклодержатель овальной стойки</p> <p>ماسكة بيضاوية للزجاج و الركائيز 30x45</p>
 <p>07 091702</p>	<p>RS 17-02</p> <p>30x45 Oval Dikme Düz Kapaklı Cam Tutamağı</p> <p>30x45 Oval Strut Plain Cover Glass Handle</p> <p>30x45 Стеклодержатель овальной стойки с крышкой</p> <p>مقبض نافذة مع غطاء مسطوي ركائيز بيضاوية مقاس 30x45</p>	 <p>07 091703</p>	<p>RS 17-03</p> <p>Oval Dikme Cam Tutamağı</p> <p>Oval Strut Glass Handle</p> <p>Квадратный стеклодержатель со стойкой</p> <p>مقبض زجاج لدعامات مربعه</p>	 <p>07 091704</p>	<p>RS 17-04</p> <p>Oval Dikme Çiftli Spider Takımı</p> <p>Oval Strut Double Spider Kit</p> <p>Квадратный двойной спайдер комплект</p> <p>طقم سبائدر مزدوج مربع</p>
 <p>07 091705</p>	<p>RS 17-05</p> <p>Oval Dikme Tekli Spider Takımı</p> <p>Oval Strut Single Spider Kit</p> <p>Квадратный спайдер комплект односторонний</p> <p>طقم سبائدر فردي مربع</p>				



Ürün Kodu Product Code	Ürün Adı Product Name	Adet / mt PCS / m	Ürün Kodu Product Code	Ürün Adı Product Name	Adet / mt PCS / m
3605	30x80 Oval Cam Kanallı Profil	1/1m	Rs 14-04	30x80 Oval Profil Tapası	2/
4113	30x80 Profil Kapağı	1/1m	Rs 14-03	32x32 Oval Profil Tapası	4/
3603	30x45 Oval Dikme Profili	2/0.75m	EKS 20-05	Ø 40'lık Angraj Demiri 22cm	2/
5991	30x45 Oval Dikme Kapağı	2/0.75m			
3602	32x32 Oval Profil Kapağı	1/1m			
3601	32x32 Oval Cam Kanal Profili	1/1m			
Rs 10-01	30x45 Oval Dikme Flanşı	2/			
Rs 11-01	30x45 Oval Dikme Sabit Mafsals	2/			

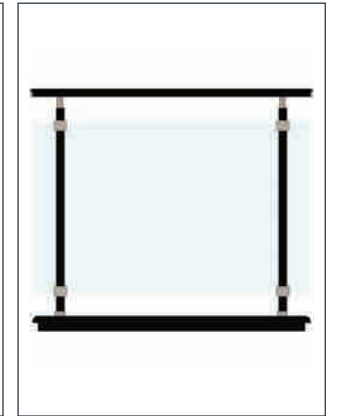
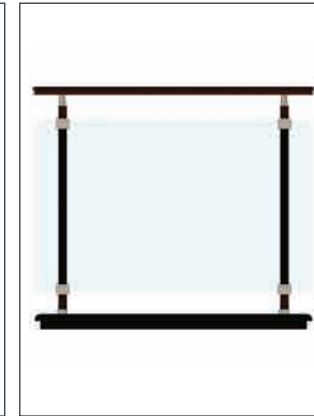
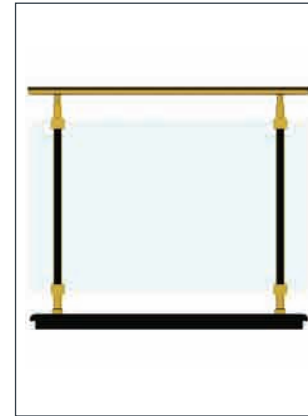
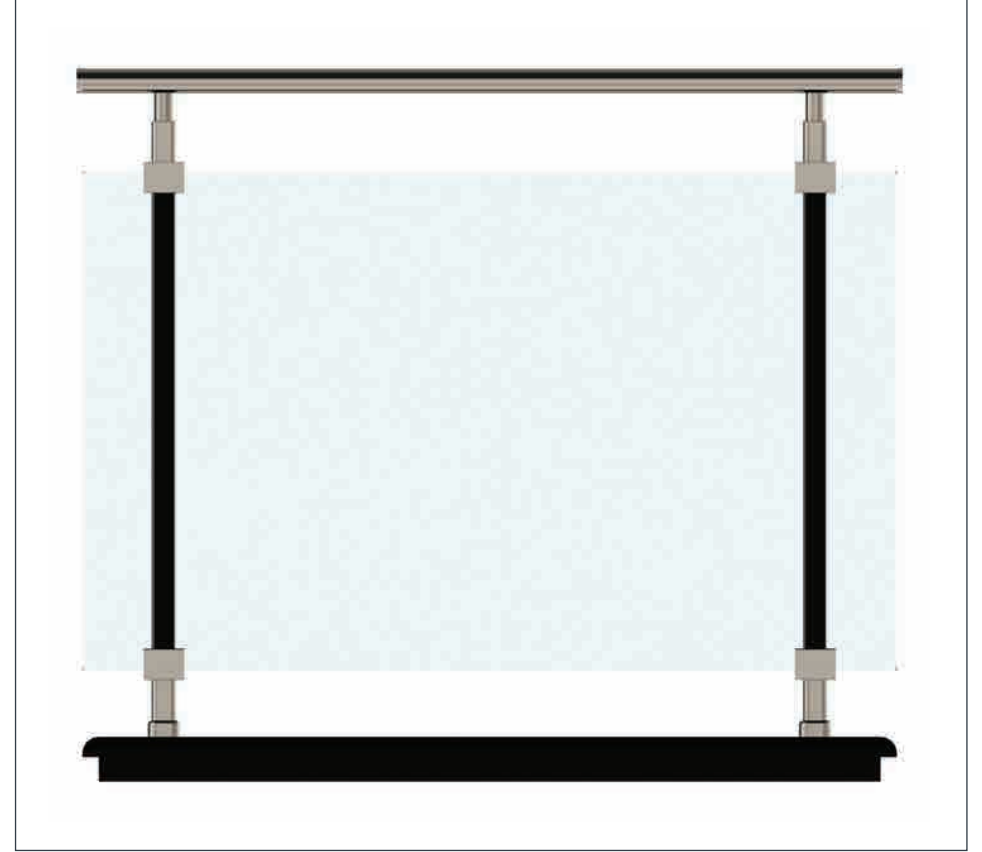
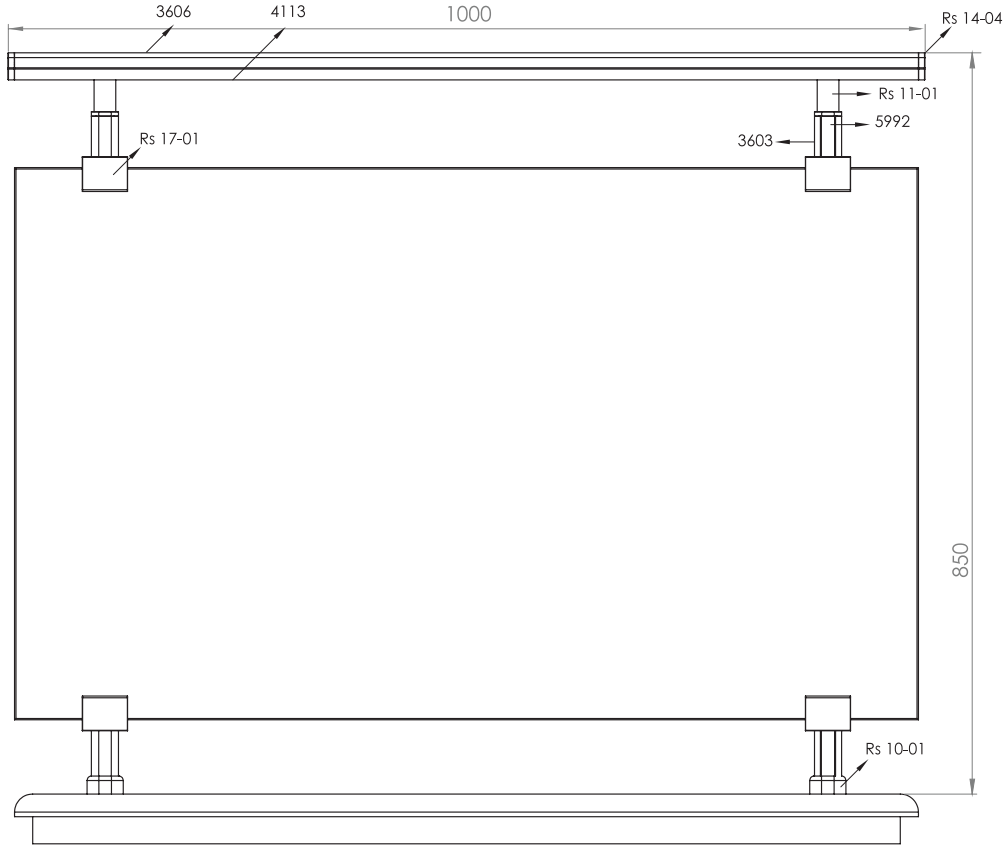


Ürün Kodu Product Code	Ürün Adı Product Name	Adet / mt PCS / m	Ürün Kodu Product Code	Ürün Adı Product Name	Adet / mt PCS / m
 3606	30x80 Oval Profil	1/1m	 Rs 14-01	14x26 Oval Profil Tapası	4/
 4113	30x80 Profil Kapağı	1/1m	 Rs 17-01	30x45 Oval Dikme Cam Tutamağı	4/
 3609	14x26 Oval Profil	2/1m	 Rs 10-01	30x45 Oval Dikme Flanşı	2/
 5991	30x45 Oval Dikme Kapağı	2/0.75m	 EKS 20-05	Ø 40'lık Angraj Demiri 22cm	2/
 3603	30x45 Oval Dikme Profili	2/0.75m			
 Rs 15-01	14x26 Açılı Emniyet Tutamağı	4/			
 Rs 14-04	30x80 Oval Profil Tapası	2/			
 Rs 11-01	30x45 Oval Dikme Sabit Mafsals	2/			

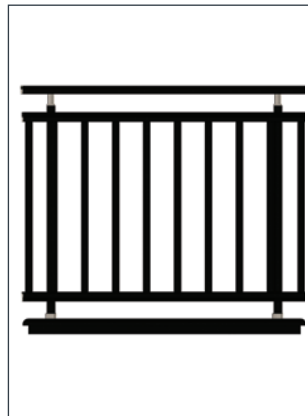
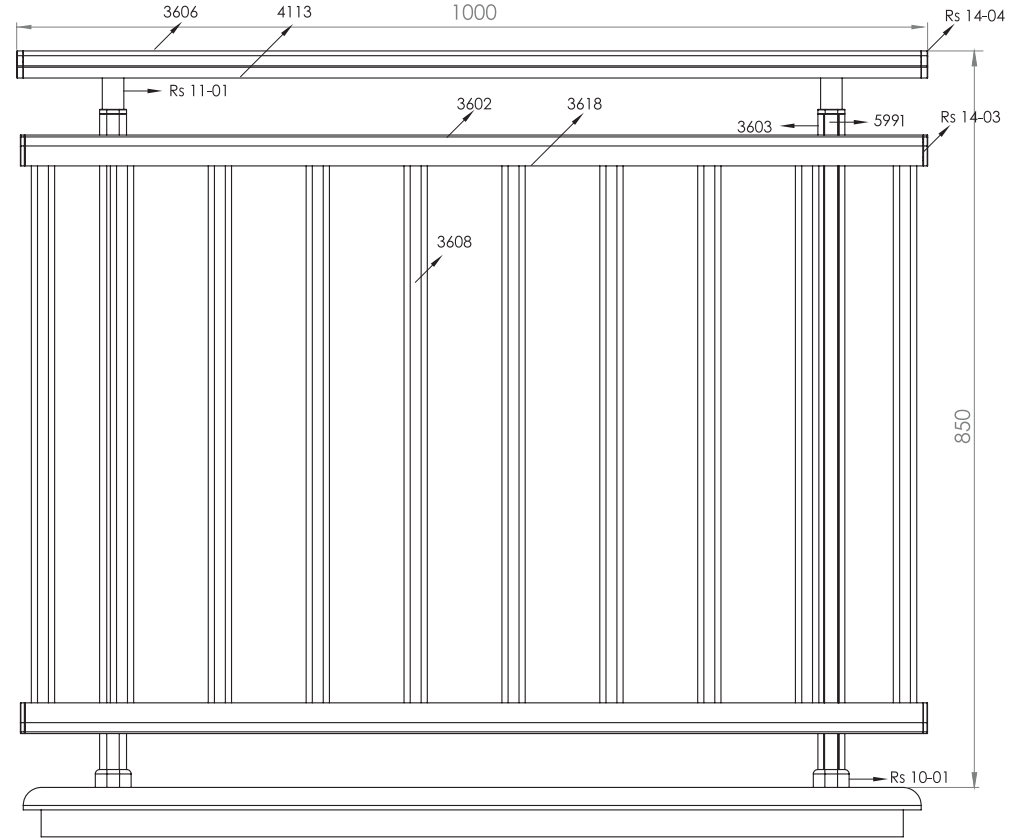
Alüminyum Oval Sistem Küpeşte Uygulama Detayları

Aluminium Elliptic System Railing Application Details

RS 45



Ürün Kodu Product Code	Ürün Adı Product Name	Adet / mt PCS / m	Ürün Kodu Product Code	Ürün Adı Product Name	Adet / mt PCS / m
3606	30x80 Oval Profil	1/1m	EKS 20-05	Ø 40'lık Angraj Demiri 22cm	2/
4113	30x80 Profil Kapağı	1/1m			
3603	30x45 Oval Dikme Profili	2/0.75m			
5992	30x45 Oval Dikme Kapağı	2/0.75m			
Rs 17-01	30x45 Oval Dikme Cam Tutamağı	4/			
Rs 14-04	30x80 Oval Profil Tapası	2/			
Rs 11-01	30x45 Oval Dikme Sabit Mafsall	2/			
Rs 10-01	30x45 Oval Dikme Flanşı	2/			

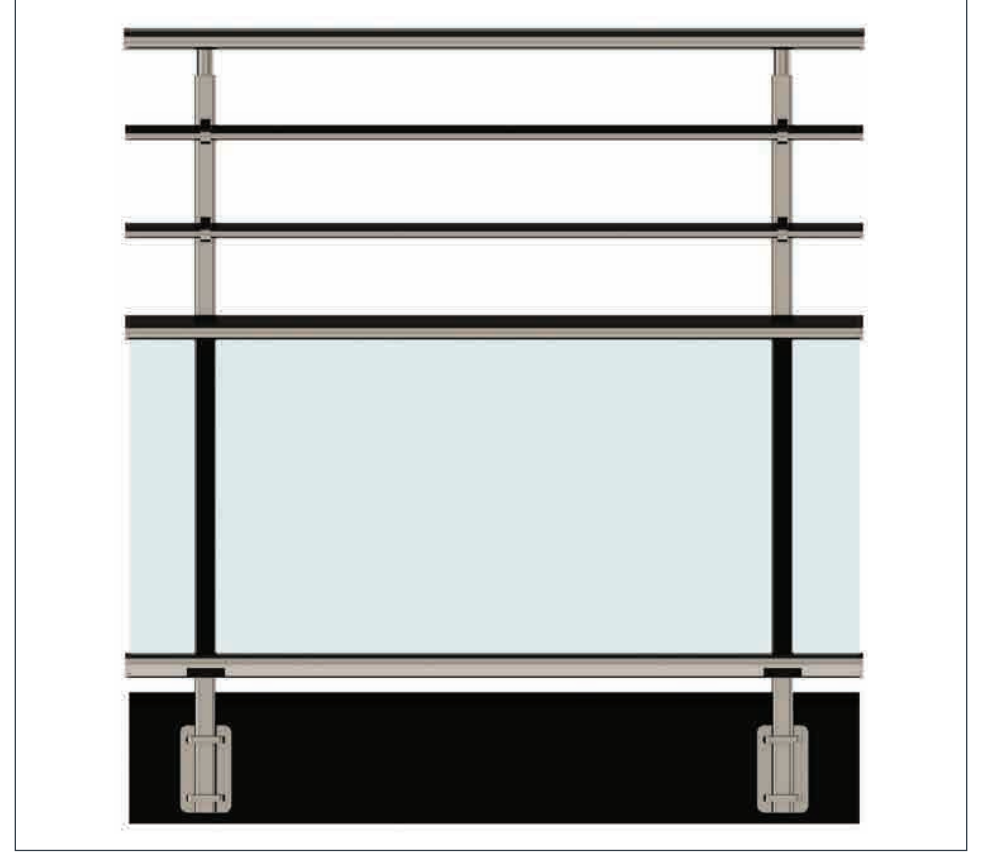
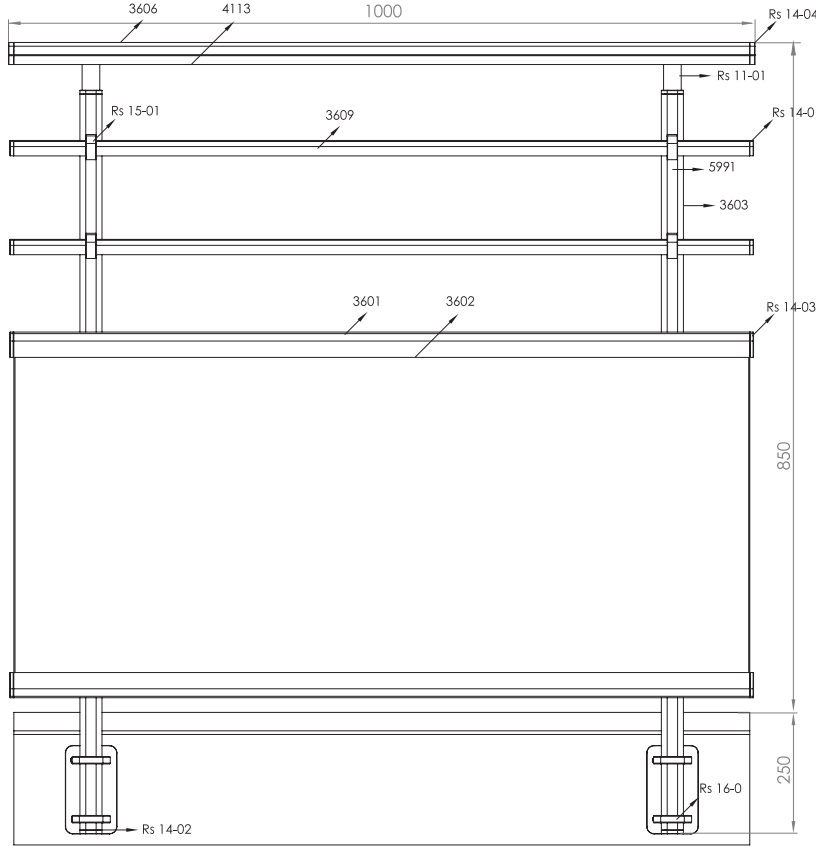


Ürün Kodu Product Code	Ürün Adı Product Name	Adet / mt PCS / m	Ürün Kodu Product Code	Ürün Adı Product Name	Adet / mt PCS / m
3606	30x80 Oval Profil	1/1m	Rs 14-03	32x32 Oval Profil Tapası	4/
4113	30x80 Profil Kapağı	1/1m	Rs 11-01	30x45 Oval Dikme Sabit Mafsal	2/
3602	32x32 Oval Profil Kapağı	2/1m	Rs 10-01	30x45 Oval Dikme Flaşı	2/
3618	32x32 Oval Panal Profili	2/1m	EKS 20-05	Ø 40'lık Angraj Demiri 22cm	2/
3603	30x45 Oval Dikme Profili	2/0.75m			
5991	30x45 Oval Dikme Kapağı	2/0.75m			
3608	14x26 Oval Profil	10.65/			
Rs 14-04	30x80 Oval Profil Tapası	2/			

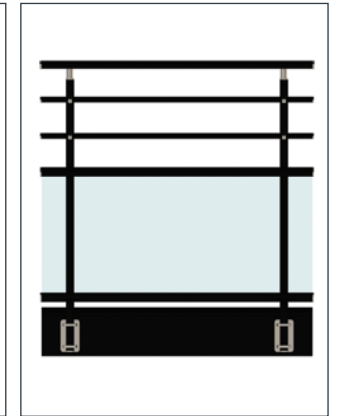
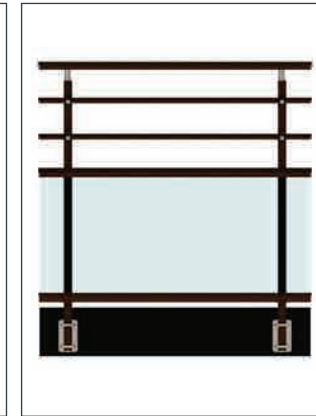
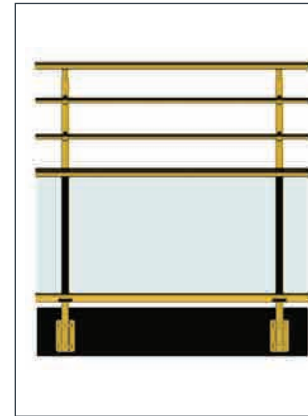
Alüminyum Oval Sistem Küpeşte Uygulama Detayları

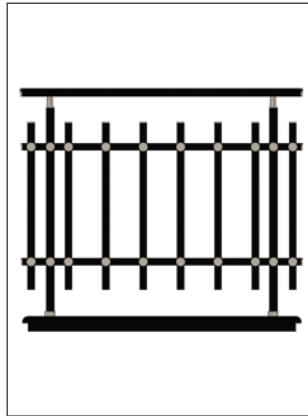
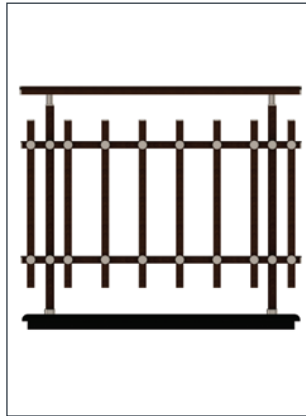
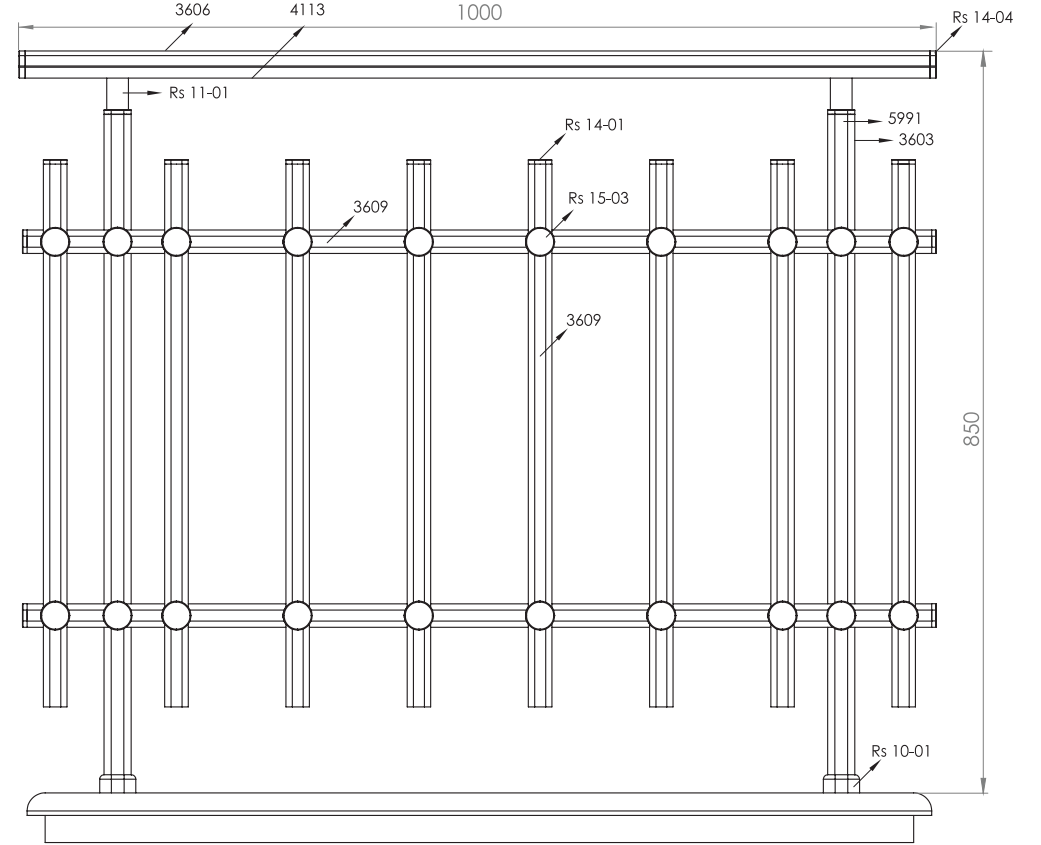
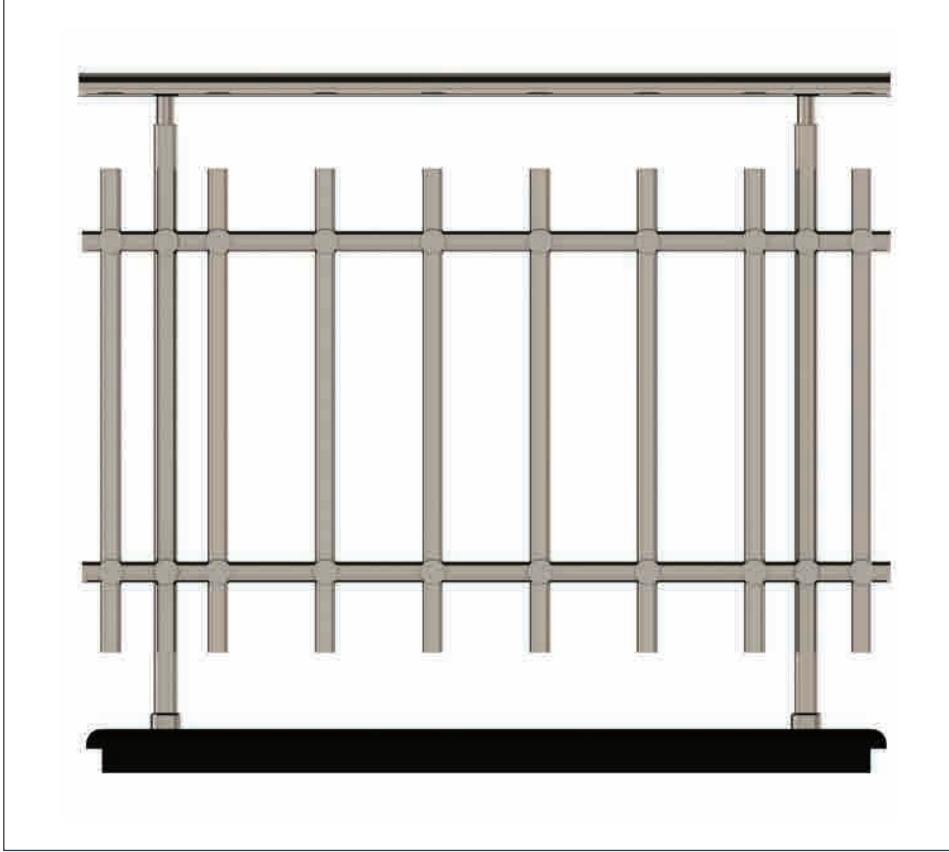
Aluminium Elliptic System Railing Application Details

RS 45



Ürün Kodu Product Code	Ürün Adı Product Name	Adet / mt PCS / m	Ürün Kodu Product Code	Ürün Adı Product Name	Adet / mt PCS / m
3606	30x80 Oval Profil	1/1m	Rs 11-01	30x45 Oval Dikme Sabit Mafsal	2/
4113	30x80 Profil Kapağı	1/1m	Rs 14-01	14x26 Oval Profil Tapası	4/
3609	14x26 Oval Profil	2/1m	Rs 14-03	32x32 Oval Profil Tapası	4/
3601	32x32 Oval Cam Kanal Profili	2/1m	Rs 16-01	30x45 Oval Dikme Yandan Özel Ara Bağlatı	2/
3602	32x32 Oval Profil Kapağı	2/1m	Rs 15-01	14x26 Açılı Emniyet Tutamağı	4/
3603	30x45 Oval Dikme Profili	2/0.75m	Rs 14-02	30x45 Oval Dikme Profil Tapası	2/
5991	30x45 Oval Dikme Kapağı	2/0.75m	EKS 20-05	ø 40'lık Angraj Demiri 22cm	2/
Rs 14-04	30x80 Oval Profil Tapası	2/			



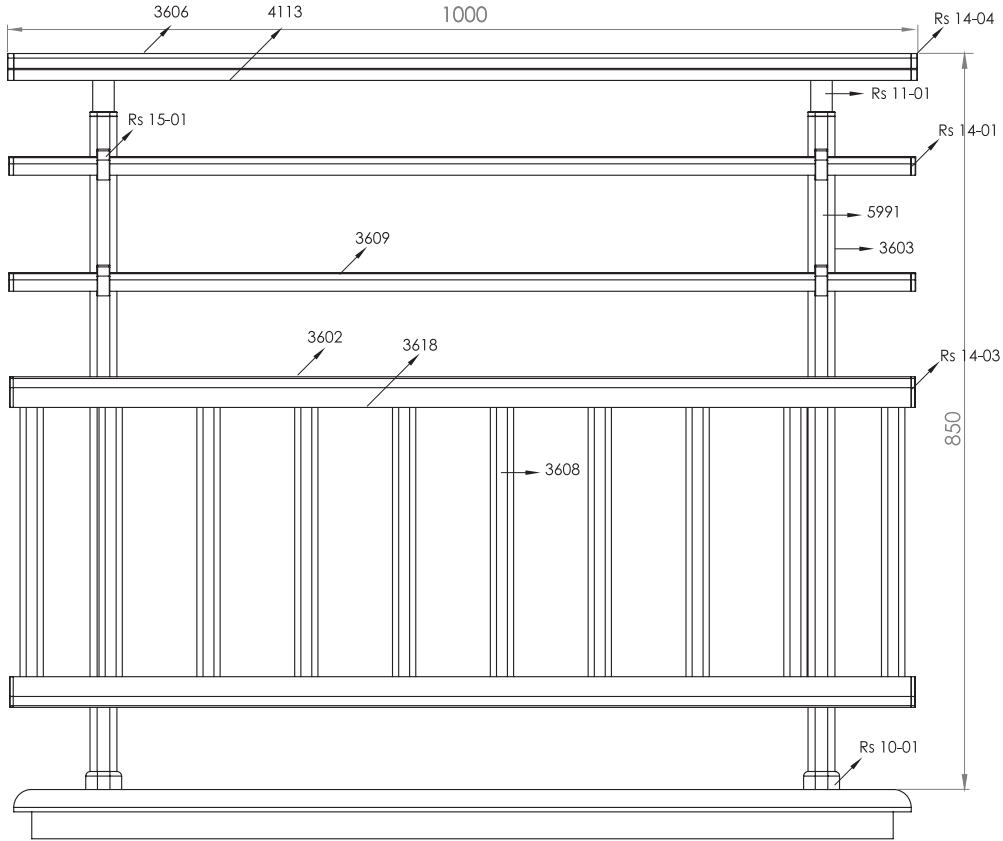


Ürün Kodu Product Code	Ürün Adı Product Name	Adet / mt PCS / m	Ürün Kodu Product Code	Ürün Adı Product Name	Adet / mt PCS / m
3606	30x80 Oval Profil	1/1m	Rs 10-01	30x45 Oval Dikme Flanşı	2/
4113	30x80 Profil Kapağı	1/1m	Rs 15-03	30x80 Oval Profil Tapası	16/
3609	14x26 Oval Profil	8/0.65m	Rs 14-01	14x26 Oval Profil Tapası	20/
3603	30x45 Oval Dikme Profili	2/0.75m	EKS 20-05	Ø 40'lık Angraj Demiri 22cm	2/
5991	30x45 Oval Dikme Kapağı	2/0.75m			
3609	14x26 Oval Profil Tapası	2/1m			
Rs 11-01	30x45 Oval Dikme Sabit Mafsals	2/			
Rs 14-04	30x80 Oval Profil Tapası	2/			

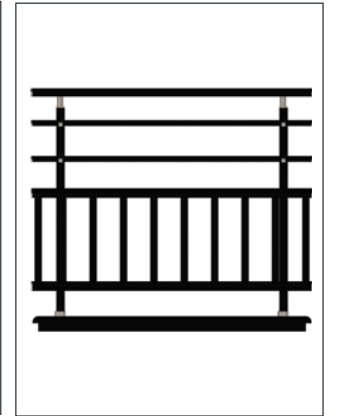
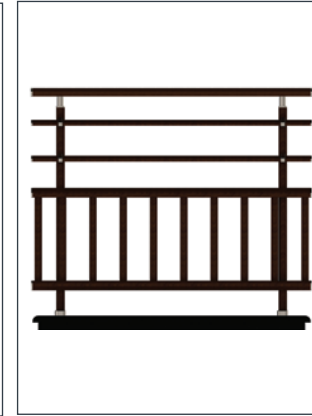
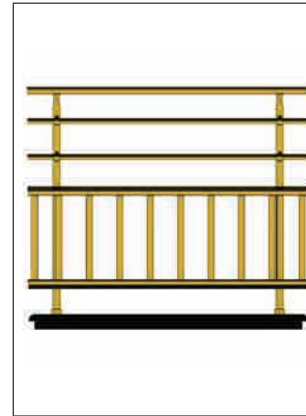
Alüminyum Oval Sistem Küpeşte Uygulama Detayları

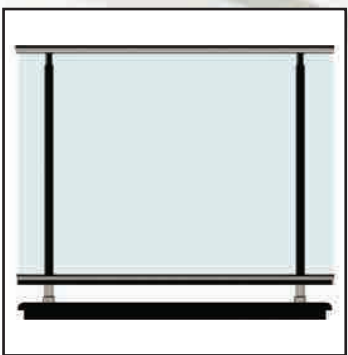
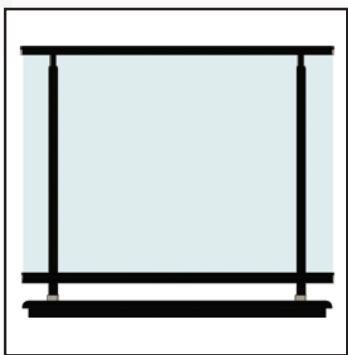
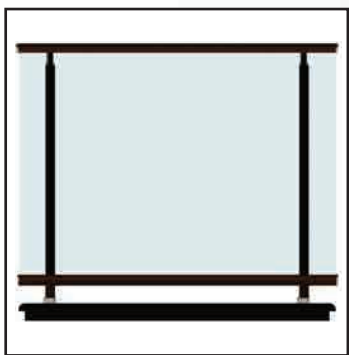
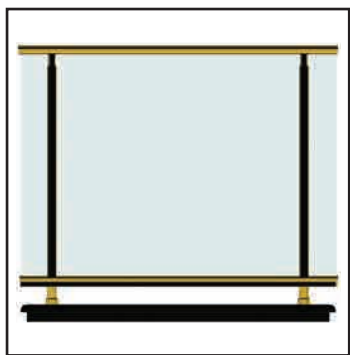
Aluminium Elliptic System Railing Application Details

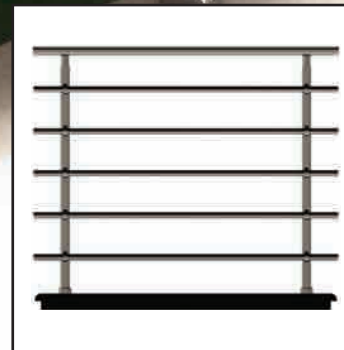
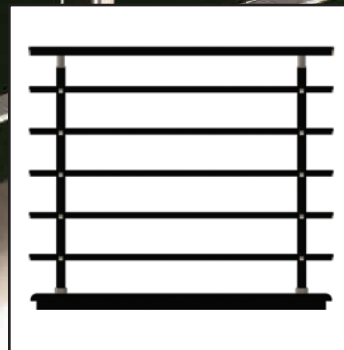
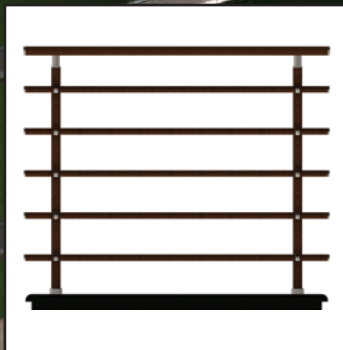
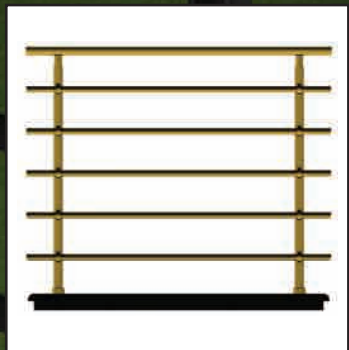
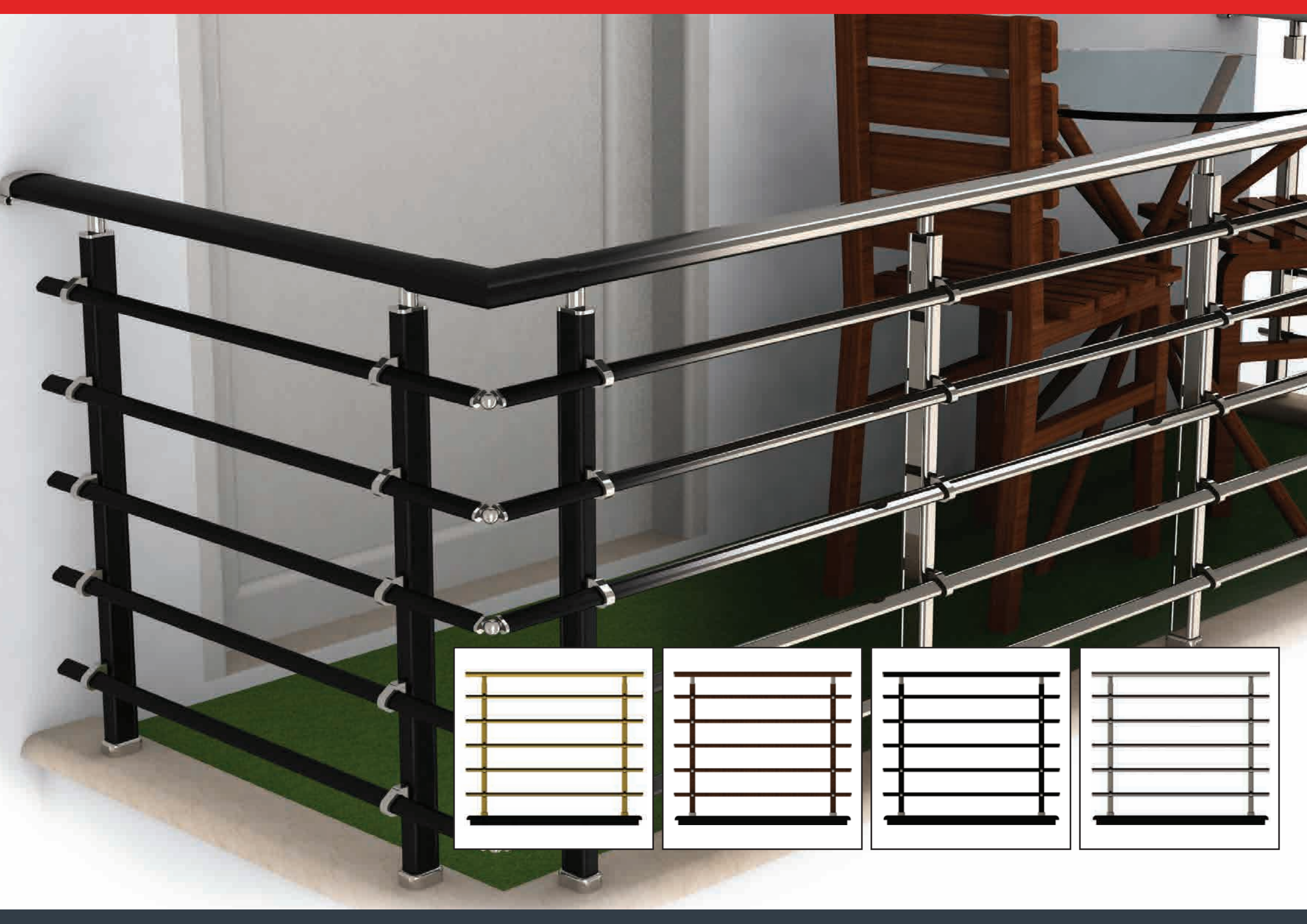
RS 45

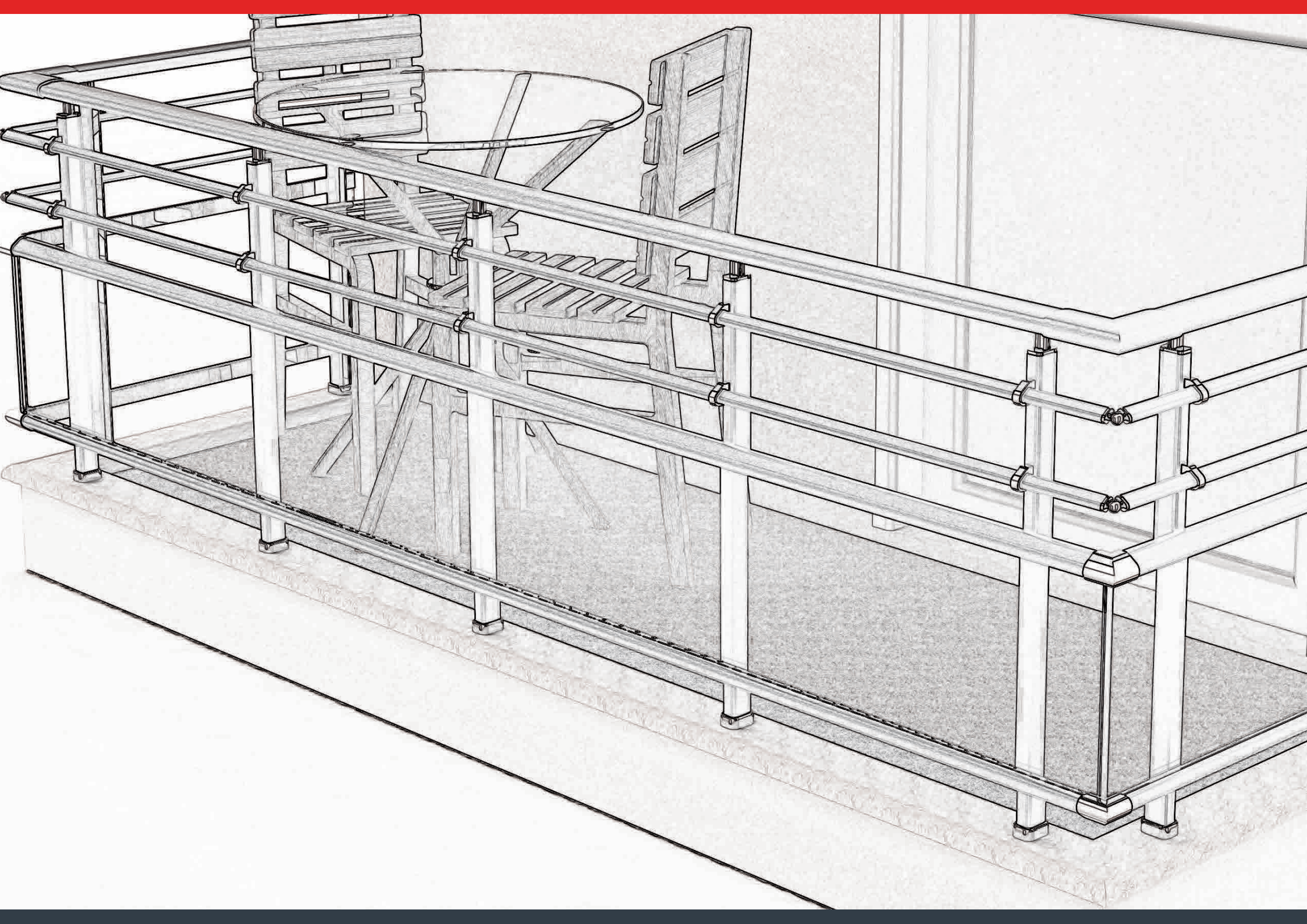


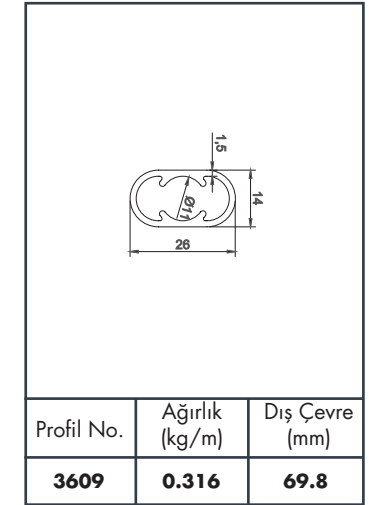
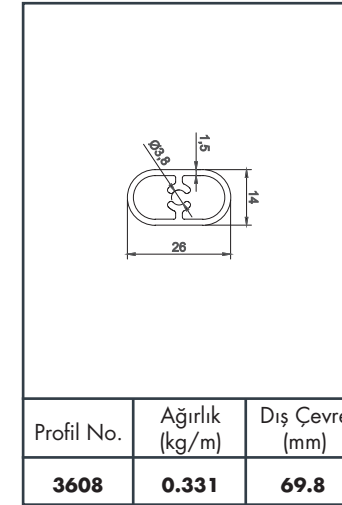
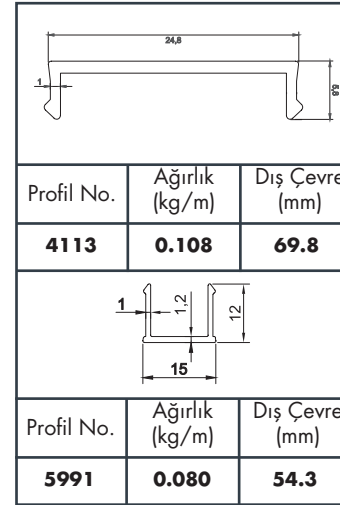
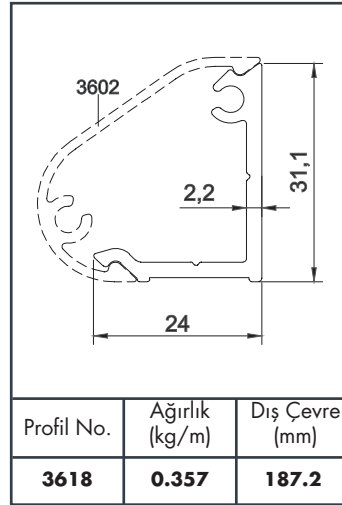
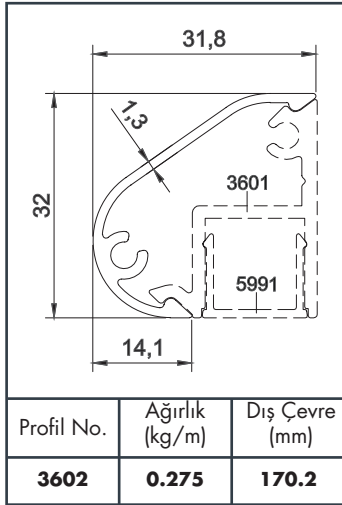
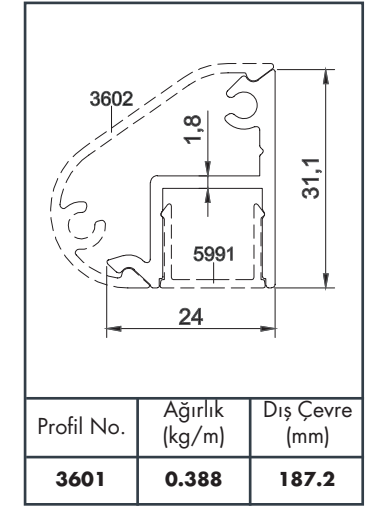
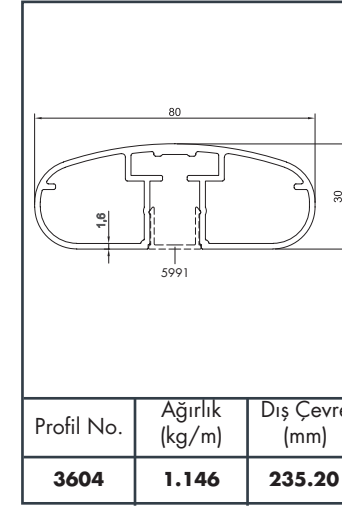
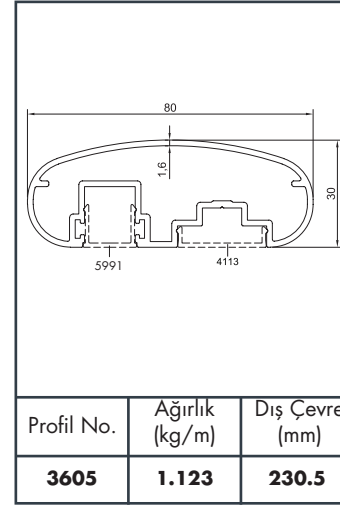
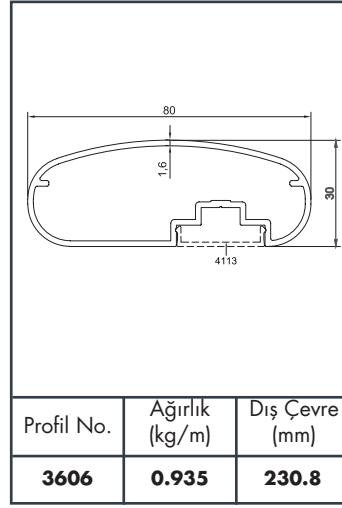
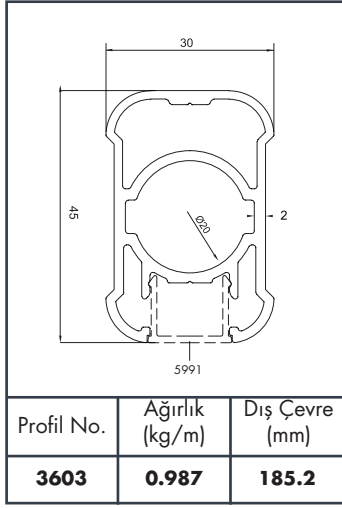
Ürün Kodu Product Code	Ürün Adı Product Name	Adet / mt PCS / m	Ürün Kodu Product Code	Ürün Adı Product Name	Adet / mt PCS / m
3606	30x80 Oval Profil	1/1m	Rs 15-01	14x26 Açılı Emniyet Tutamağı	4/
4113	30x80 Profil Kapağı	1/1m	Rs 14-04	30x80 Oval Profil Tapası	2/
3609	14x26 Oval Profil	2/1m	Rs 11-01	30x45 Oval Dikme Sabit Mafsals	2/
3602	32x32 Oval Profil Kapağı	2/1m	Rs 14-01	14x26 Oval Profil Tapası	4/
3618	32x32 Oval Panel Profili	2/1m	Rs 14-03	32x32 Oval Profil Tapası	4/
3608	14x26 Oval Profil	10/0.35	Rs 10-01	30x45 Oval Dikme Flanşı	2/
5991	30x45 Oval Dikme Kapağı	2/0.75m	EKS 20-05	Ø 40'lık Angraj Demiri 22cm	2/
3603	30x45 Oval Dikme Profili	2/0.75m			

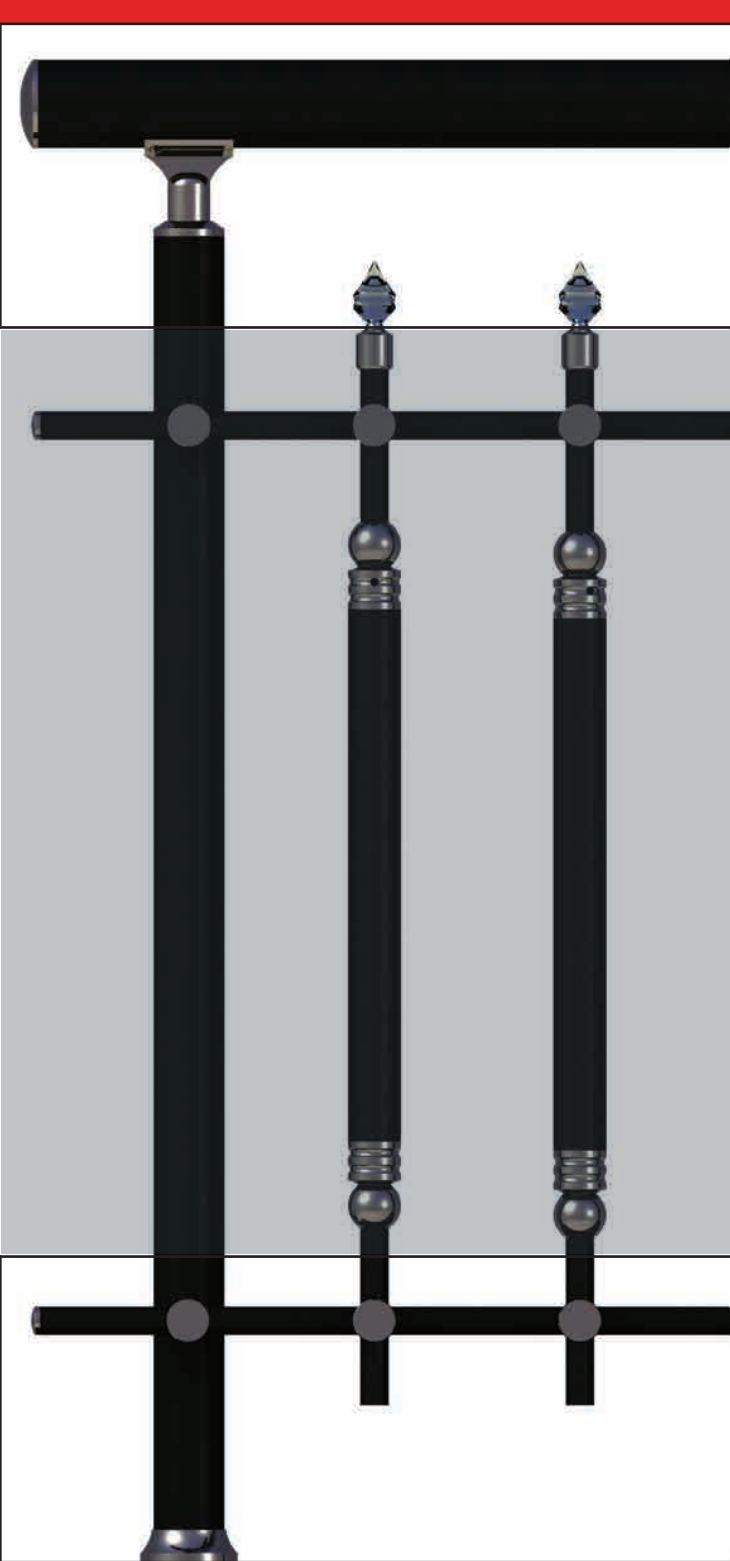
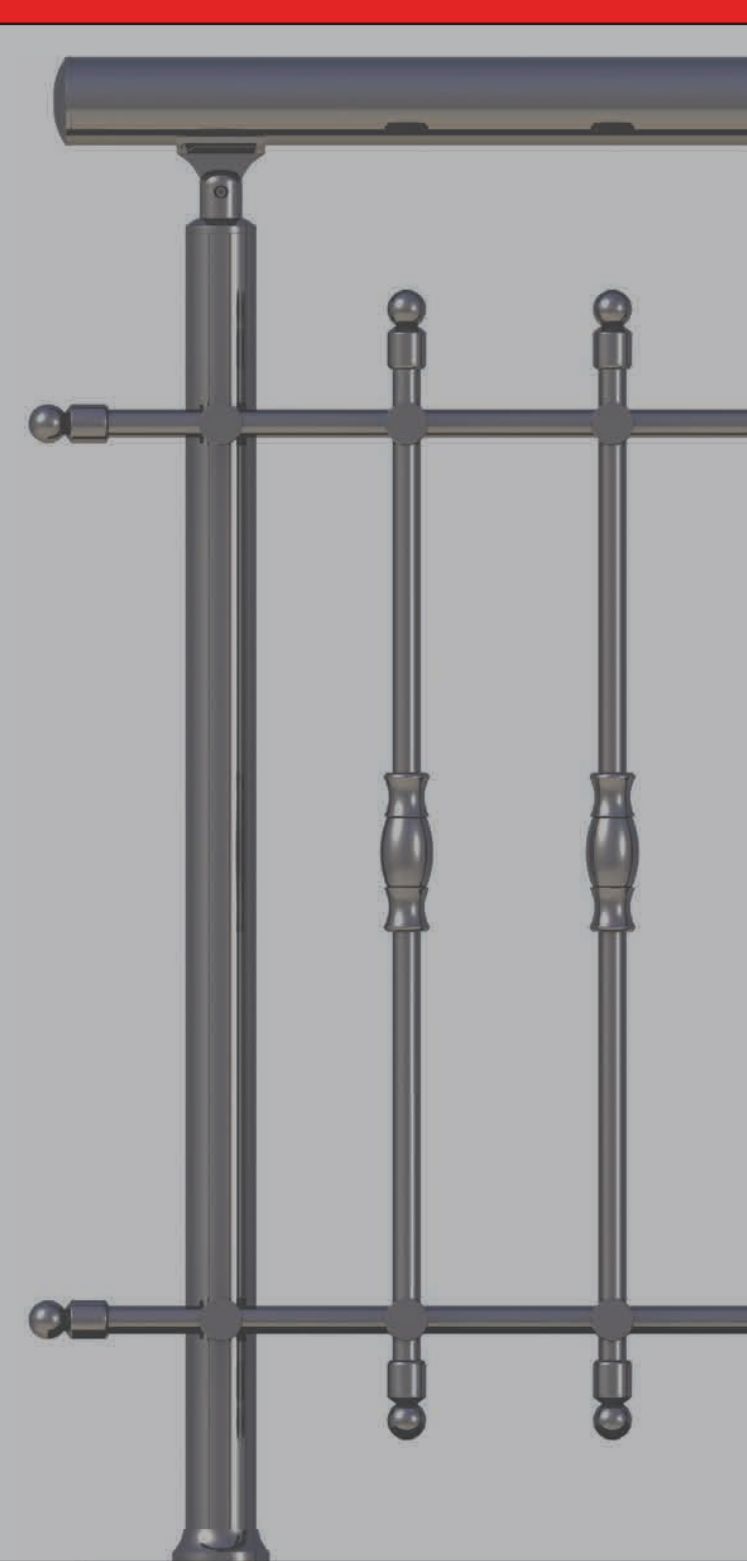












R 40

Alüminyum Yuvarlak Sistem Küpeşte Aksesuarları

Aluminium Round Systems Railing Accessories

Алюминиевые, круглые аксессуары поручней

الألومنيوم جولة سور اكسسوارات أنظمة

- Dikme ve Profil Flanşları
- Dikme ve Boru Mafsal Bağlantıları
- Dirsek ve Dönüş Takımları
- Bilezik Bağlantıları
- Dikme Boru Tapa ve Dekorlu Tapaları
- Emniyet Hattı Bağlantıları
- Dikme ve Boru Duvar Bağlantıları
- Ankraj Bağlantıları
- Cam Tutamakları ve Spider Bağlantıları
- Montaj Yardımcı Bağ. Elemanları
- Dikme Takımları

AKPA®

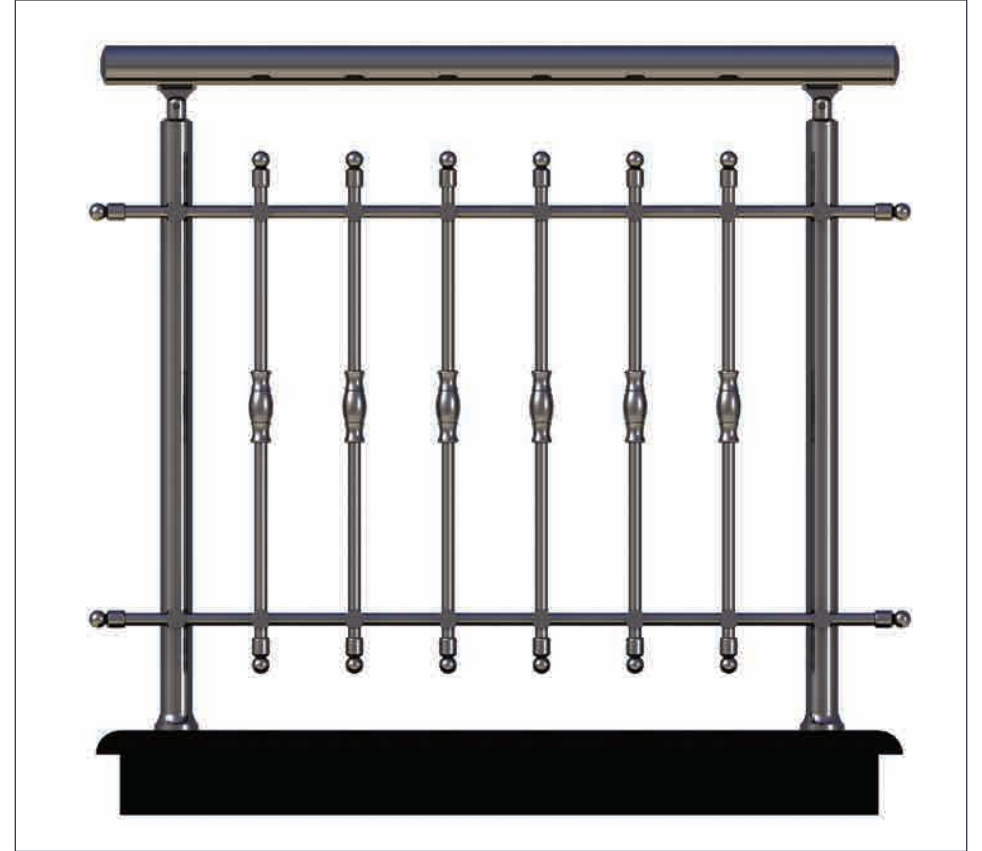
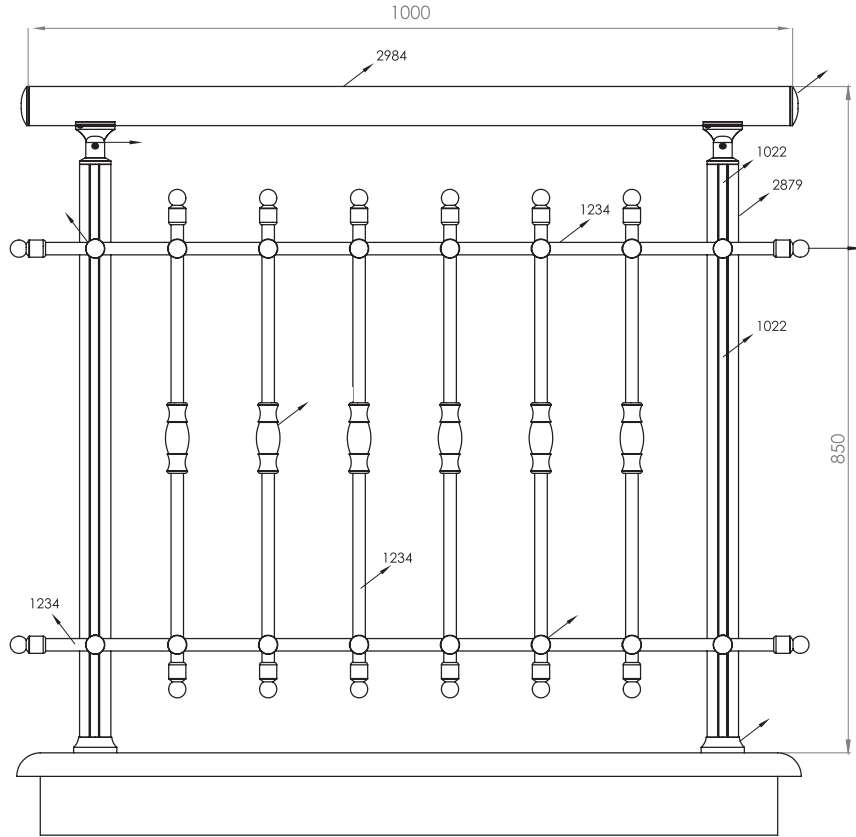


 <p>07 010101</p>	<p>01-01</p> <p>Ø 40'lık Tırnaklı Dikme Flaşı</p> <p>Ø 40 Claw Strut Flange</p> <p>Ø 40 Опорный фланец резьбовой</p> <p>فلنج ذو مسامير للدعامات بقطر 40</p>	 <p>07 0101011</p>	<p>01-01-1</p> <p>Ø 40'lık Tek Tırnaklı Dikme Flaşı</p> <p>Ø 40 Single Claw Strut Flange</p> <p>Ø 40 Опорный одноосный фланец</p> <p>فلنج ذو مسمار واحد للدعامات بقطر 40</p>	 <p>07 0101012</p>	<p>01-01-2</p> <p>Ø 40'lık Tırnaksız Dikme Flaşı</p> <p>Ø 40 Clawless Strut Flange</p> <p>Ø 40 Опорный фланец без резьбы</p> <p>فلنج بدون مسامير للدعامات بقطر 40</p>
 <p>07 0101013</p>	<p>01-01-3</p> <p>40'lık Lüks Dikme Flaşı</p> <p>Ø40 Luxury Strut Rosette</p> <p>Фланец к стойке Lüks 40</p> <p>فلنج فاخر للركائز مقياس 40 م</p>	 <p>07 010102</p>	<p>01-02</p> <p>Ø 40'lık Dikme Yarıklı Tapa</p> <p>Ø 40 Strut Slotted Tap</p> <p>Ø 40 шлицейная опорная заглушка</p> <p>سدادة مشقوفة للدعامات بقطر 40</p>	 <p>07 010103</p>	<p>01-03</p> <p>Ø 40'lık Ay Bağlantı</p> <p>Ø 40 Pipe Joint</p> <p>Ø 40 соединение для труб в виде месяца</p> <p>وصلة هلالية للانايب بقطر 40</p>
 <p>07 010104</p>	<p>01-04</p> <p>Ø 40'lık Boru Yarıklı Tapa</p> <p>Ø 40 Pipe Slotted Tap</p> <p>Ø 40 шлицейная заглушка для труб</p> <p>سدادة مشقوفة للانايب بقطر 40</p>	 <p>07 010105</p>	<p>01-05</p> <p>Ø 40'lık Boru Ay Bağlantı</p> <p>Ø 40 Pipe Joint</p> <p>Ø 40 соединение для труб в виде месяца</p> <p>وصلة هلالية للانايب بقطر 40</p>	 <p>07 0101051</p>	<p>01-05-1</p> <p>Saray Dikme Takımı</p> <p>Ø40 Luxury Strut Rosette</p> <p>Фланец к стойке Lüks 40</p> <p>طقم ركائز نوع سراي</p>
 <p>07 010106</p>	<p>01-06</p> <p>Ø 50'lık Boru Yarıklı Tapa</p> <p>Ø 50 Pipe Slotted Tap</p> <p>Ø 50 шлицейная заглушка для труб</p> <p>سدادة مشقوفة للانايب بقطر 50</p>	 <p>07 010107</p>	<p>01-07</p> <p>Ø 50'lık Boru Ay Bağlantı</p> <p>Ø 50 Pipe Joint</p> <p>Ø 50 соединение для труб месяц</p> <p>وصلة هلالية للانايب بقطر 50</p>	 <p>07 010108</p>	<p>01-08</p> <p>Ø 30'luk Dikme Flaşı</p> <p>Ø 40 3 Pipe Flange</p> <p>Ø 40 фланец для труб</p> <p>فلنج للانايب بقطر 40</p>

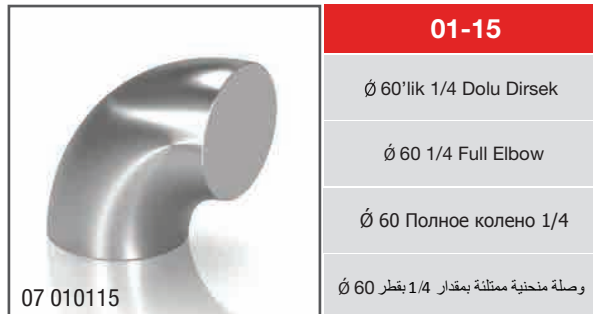
Alüminyum Küpeşte Yuvarlak Sistem Detayları

Aluminium Round Systems Railing Application Details

R 40



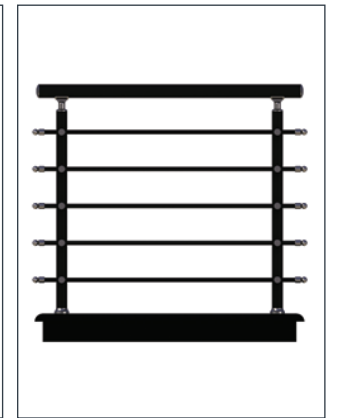
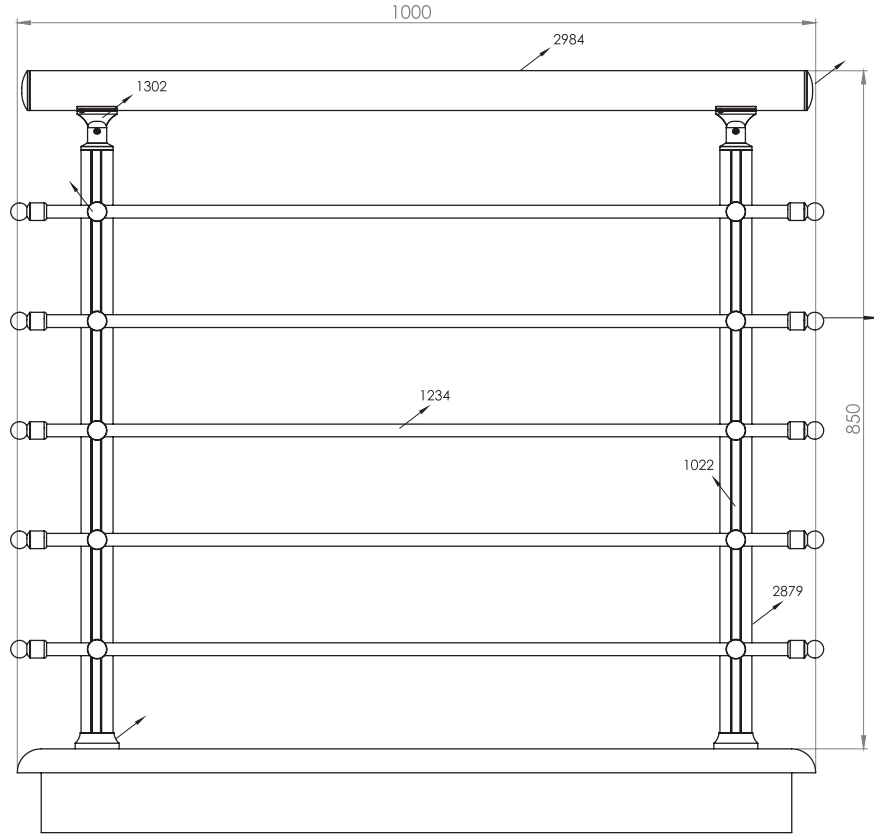
Ürün Kodu Product Code	Ürün Adı Product Name	Adet / mt PCS / m	Ürün Kodu Product Code	Ürün Adı Product Name	Adet / mt PCS / m
2984	Ø 50 Profil	1/1mt	02-23	Ø 16'lık Dekorlu Flanş	6/
2879	Ø 40 Dikme Profil	2/0.75m	01-99-1	Ø 16x40 Çiftli Emniyet Tutamağı	4/
1022	Ø 40 Dikme Kapağı	4/0.75m	E01-96	Ø 40'lık Dikme Mafsal Takımı	2/
1234	Ø 16 Profil	2/1m	01-51	Ø 50'lik Boru Tapası	2/
1234	Ø 16 Profil	6/0.60m	01-90	Ø 40'lık Ankraj Demiri 22 cm	2/
01-01	Ø 40'lık Dikme Flanşı	2/			
02-14	Ø 16'lık Topuz Dekorlu Tapa	16/			
02-58	Ø 16'lık Hareketli Emniyet Tutamağı	12/			



Alüminyum Küpeşte Yuvarlak Sistem Detayları

Aluminium Round Systems Railing Application Details

R 40



Ürün Kodu Product Code	Ürün Adı Product Name	Adet / mt PCS / m	Ürün Kodu Product Code	Ürün Adı Product Name	Adet / mt PCS / m
2984	Ø 50 Profil	1/1m	01-51	Ø 50'lik Boru Tapası	2/
2879	Ø 40 Dikme Profil	2/0.75m	01-90	Ø 40'lık Ankrāj Demiri 22 cm	2/
1022	Ø 40 Dikme Kapađı	4/0.75m			
1234	Ø 16 Profil	5/1m			
01-01	Ø 40'lık Dikme Flanşı	2/			
12-14	Ø 16'lık Topuz Dekorlu Tapa	10/			
02-52	Ø 16x40 Çiftli Emniyet Tutamađı	10/			
01-96	Ø 40'lık Dikme Mafsal Takımı	2/			

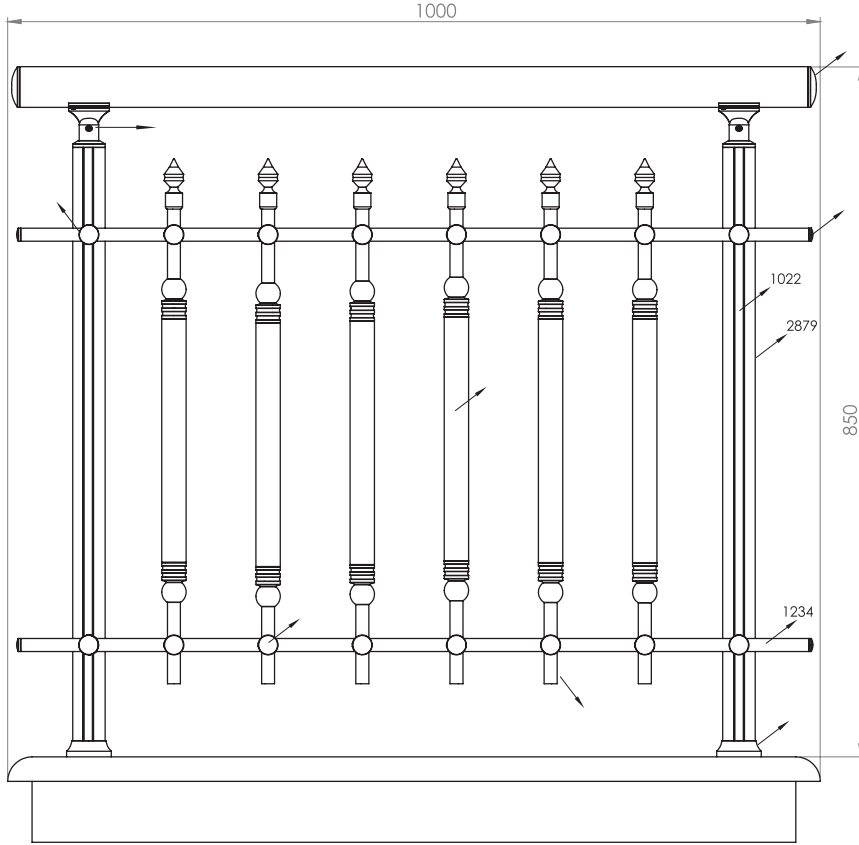


 <p>07 010121</p>	<p>01-21</p> <p>50'lik 1/4 Simit</p> <p>50' 1/4 Bend</p> <p>угол 1/4 для 50 мм</p> <p>50 بوصة 1/4 عجلة</p>	 <p>07 010122</p>	<p>01-22</p> <p>Ø 50'lik 1/4 Bağlı Dolu Dirsek</p> <p>Ø 50 1/4 Connected Full Elbow</p> <p>Ø 50 Полное колено 1/4</p> <p>صلة منحنية ممتلئة بمقدار 1/4 ومربوطة بقطر Ø 50</p>	 <p>07 010123</p>	<p>01-23</p> <p>50'lik 1/2 Simit</p> <p>50' 1/2 Bend</p> <p>угол соединитель 1/2 для 60 мм</p> <p>60 بوصة 1/2 عجلة</p>
 <p>07 010124</p>	<p>01-24</p> <p>50'lik 1/8 Simit</p> <p>50' 1/8 Bend</p> <p>угол соединитель 1/8 для 50 мм</p> <p>50 بوصة 1/8 عجلة</p>	 <p>07 010125</p>	<p>01-25</p> <p>50'lik 1/8 Simit Bağlı</p> <p>Ø 50/8 Pipe Connection</p> <p>Отвод 1/8, 50</p> <p>وصلة حلقة 8/1 مقياس 50 ملم</p>	 <p>07 010126</p>	<p>01-26</p> <p>40'lik 1/4 Simit</p> <p>40' 1/4 Bend</p> <p>угол 1/4 для 40 мм</p> <p>40 بوصة 1/4 عجلة</p>
 <p>07 010127</p>	<p>01-27</p> <p>40'lik 1/2 Simit</p> <p>40' 1/2 Bend</p> <p>угол соединитель 1/2 для 40 мм</p> <p>40 بوصة 1/2 عجلة</p>	 <p>07 010128</p>	<p>01-28</p> <p>40'lik 1/8 Simit</p> <p>40' 1/8 Bend</p> <p>угол соединитель 1/8 для 40 мм</p> <p>40 بوصة 1/8 عجلة</p>	 <p>07 010129</p>	<p>01-29</p> <p>50'lik Simit Takoza</p> <p>50' Bend Chock</p> <p>подшипник для угол 50 мм</p> <p>50 كتلة دائرية</p>
 <p>07 010130</p>	<p>01-30</p> <p>40'lik Simit Takoza</p> <p>40' Bend Chock</p> <p>подшипник для угол 40 мм</p> <p>40 كتلة دائرية</p>	 <p>07 010131</p>	<p>01-31</p> <p>Ø 60'lik Bilezik</p> <p>Ø 60 Ring</p> <p>Ø 60 Кольцо</p> <p>قفص بقطر Ø 60</p>	 <p>07 010132</p>	<p>01-32</p> <p>Ø 50'lik Bilezik</p> <p>Ø 50 Ring</p> <p>Ø 50 Кольцо</p> <p>قفص بقطر Ø 50</p>

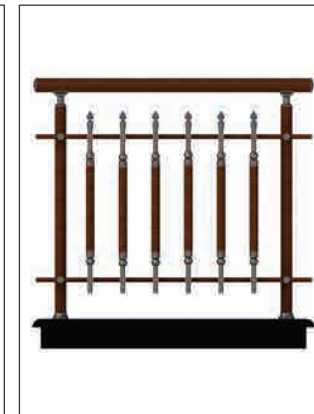
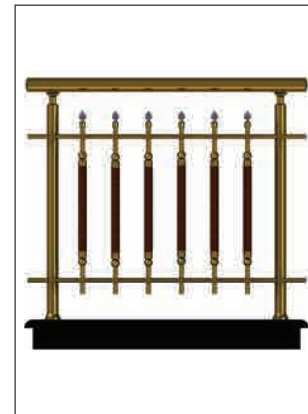
Alüminyum Küpeşte Yuvarlak Sistem Detayları

Aluminium Round Systems Railing Application Details

R 40



Ürün Kodu Product Code	Ürün Adı Product Name	Adet / mt PCS / m	Ürün Kodu Product Code	Ürün Adı Product Name	Adet / mt PCS / m
2984	Ø 50 Profil	1/1m		Ø 30'luk Emniyet Tutamağı Takımı Yatay-Dikey	6/
2879	Ø 40 Dikme Profil	2/0.75m	01-99-1	Ø 16x40 Çiftli Emniyet Tutamağı	4/
1022	Ø 40 Dikme Kapağı	4/0.75m	01-96	Ø 40'lık Dikme Mafsal Takımı	2/
1234	Ø 16 Profil	2/1m	01-51	Ø 50'lik Boru Tapası	2/
1234	Ø 16 Profil	6/0.60m	01-57	Ø 16'lık Boş Boru Tapası	10/
01-01	Ø 40'lık Dikme Flanşı	2/	01-90	Ø 40'lık Ankrāj Demiri 22 cm	2/
02-13	Ø 16'lık Mızrak Kristal Dekorlu Tapa	6/			
02-58	Ø 16'lık Hareketli Emniyet Tutamağı	12/			





01-33

- Ø 50'lik Uzun Bilezik
- Ø 50 Long Ring
- Ø 50 длинное Кольцо
- قفص طويل بقطر 50



01-34

- Ø 40'lık Bilezik
- Ø 40 Ring
- Ø 40 Кольцо
- قفص بقطر 40



01-35

- Ø 30'luk Bilezik
- Ø 30 Ring
- Ø 30 Кольцо
- قفص بقطر 30



01-36

- Ø 16'lık Bilezik
- Ø 16 Ring
- Ø 16 Кольцо
- قفص بقطر 16



01-37

- Dikmeye Göre Cam Tutamağı
- Glass Handle According to Strut
- Держатель стекла в зависимости от опоры
- قفص زجاج حسب الدعامة



01-38

- Boruya Göre Cam Tutamağı
- Glass Handle According To Pipe
- Держатель стекла в зависимости от трубы
- قفص زجاج حسب الأنبوب



01-39

- Kapaklı Boru için Cam Tutucu
- Glass Fastener with Cover
- Стеклодержатель для трубы с крышкой
- ماسك زجاج من اجل انبوب مسدود



01-40

- Tekli Cam Tutamağı
- Singular Glass Handle
- Одиночный держатель стекла
- قفص زجاج فردي



01-41

- Çiftli Cam Tutamağı
- Double Glass Handle
- Двойной держатель стекла
- قفص زجاج زوجي



01-42

- Kapaklı Dikme için Cam Tutucu
- Glass Fastener with Cover
- Стеклодержатель для посадки с крышкой
- ماسك زجاج من اجل ديكمة مسدود



01-43

- Kapaklı Boru için Cam Tutucu 8mm
- Covered Pipe Glass Fastener 8mm
- Стеклодержатель для стойки с заглушкой 8 мм
- ماسكة زجاج لانبوية ذات غطاء مقياس 8 ملم



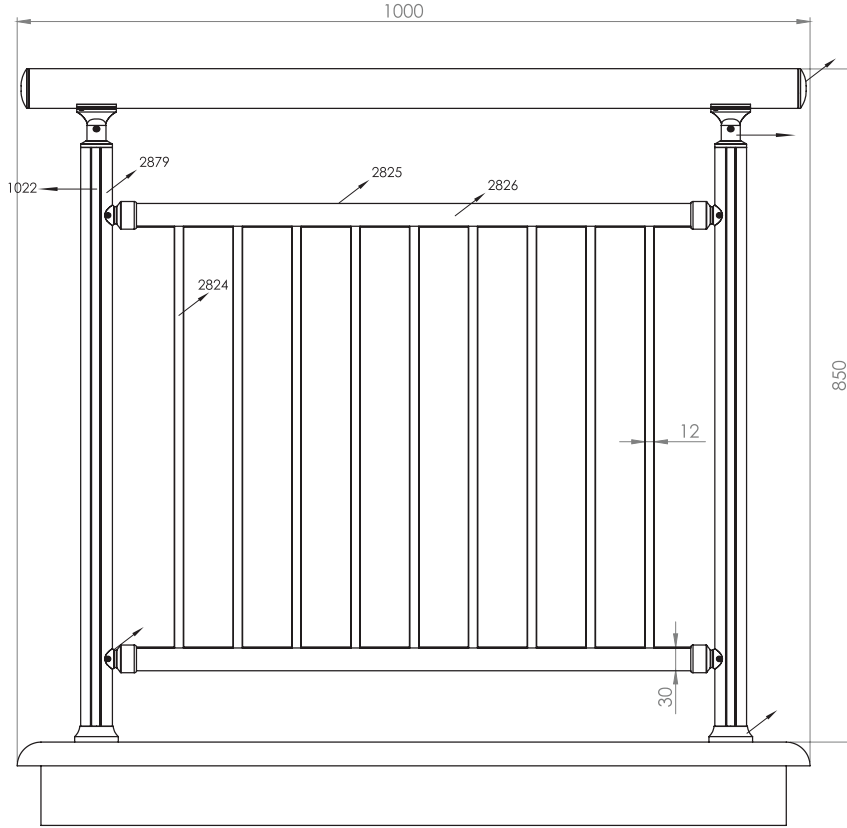
01-44

- Cam Takozu
- Glass Chock
- опора-держатель стекла (подшипник)
- إسفين الزجاج

Alüminyum Küpeşte Yuvarlak Sistem Detayları

Aluminium Round Systems Railing Application Details

R 40



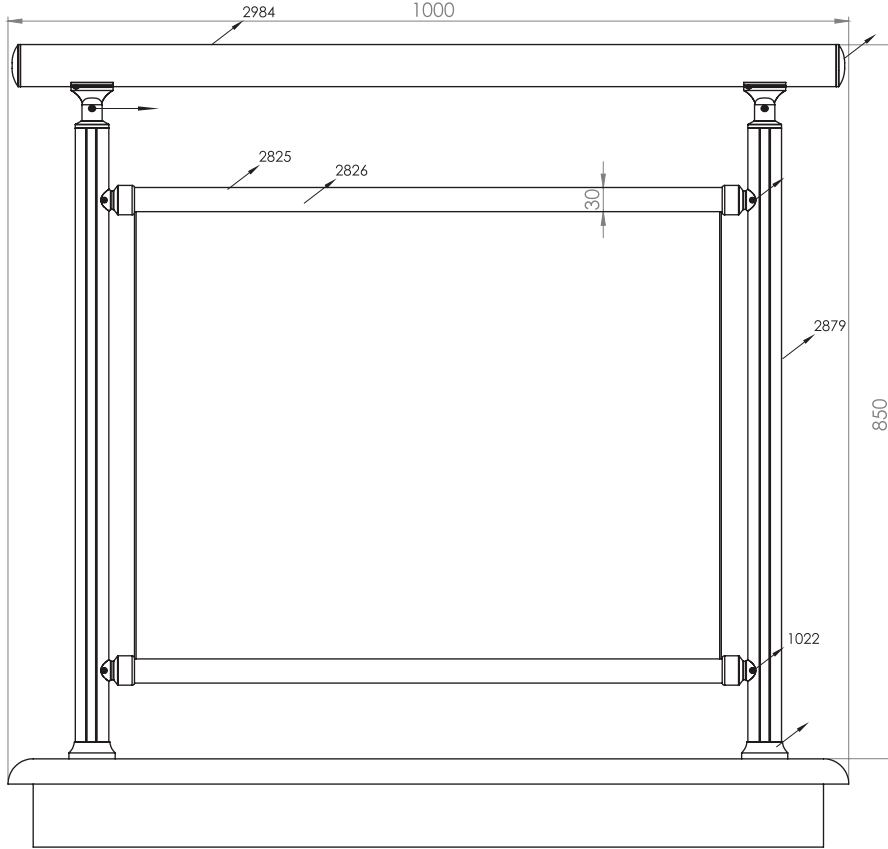
Ürün Kodu Product Code	Ürün Adı Product Name	Adet / mt PCS / m	Ürün Kodu Product Code	Ürün Adı Product Name	Adet / mt PCS / m
2984	Ø 50 Profil	1/1m	01-78	Ø 30x40 Dekorlu Ara Bağlantı	4/
2879	Ø 40 Dikme Profil	2/0.75m	01-51	Ø 50'lik Boru Tapası	2/
1022	Ø 40 Dikme Kapağı	4/0.75m	01-90	Ø 40'lık Angraj Demiri 22 cm	2/
2825	Ø 30 Kanallı Dikme	2/0.65m			
2826	Ø 30 Dikme Kapağı	4/0.65m			
2824	11x30 Profil	9/0.60m			
01-96	Ø 40'lık Dikme Mafsallı Takımı	2/			
01-01	Ø 40'lık Dikme Flanşı	2/			



Alüminyum Küpeşte Yuvarlak Sistem Detayları

Aluminium Round Systems Railing Application Details

R 40



Ürün Kodu Product Code	Ürün Adı Product Name	Adet / mt PCS / m	Ürün Kodu Product Code	Ürün Adı Product Name	Adet / mt PCS / m
2984	Ø 50 Profil	1/1m	01-51	Ø 50'lik Boru Tapası	2/
2879	Ø 40 Dikme Profil	2/0.75m	01-90	Ø 40'lık Angraj Demiri 22 cm	2/
1022	Ø 40 Dikme Kapağı	4/0.75m			
2825	Ø 30 Kanallı Dikme	2/0.65m			
2826	Ø 30 Dikme Kapağı	2/0.65m			
01-96	Ø 40'lık Dikme Mafsallı Takımı	2/			
01-01	Ø 40'lık Dikme Flanşı	2/			
01-78	Ø 30x40 Dekorlu Ara Bağlantı	4/			



01-57

Ø 16'lik Boru Tapası

Ø 16 Pipe Tap

Ø 16 заглушка для труб

سدادة انابيب بقطر Ø 16

07 010157



01-58

Ø 70'lik Dekorlu Flans

Ø 70 Sintered Flange

Ø 70 фланец с декорированием

فلنج مزین بقطر Ø 70

07 010158



01-59

Ø 70'lik Tırtıllı Boru Dikme

Ø 70 Serration Pipe Strut (110 cm)

Ø 75 опорная зубчатая труба

دعامة انبوبية بقطر Ø 70

07 010159



01-60

70'lik Dekorlu Tapa

70'Decorative Plug

Декоративная пробка 70 мм

70 نهاییه مزینه

07 010160



01-61

65'lik Takoz

65' Chock

подшипник мм 65

65 مثبت

07 010161



01-62

Ø 70'lik Kristal Dekorlu Tapa

Ø 70 Crystal Sintered Tap

Ø 70 Заглушка с декоративным кристаллом

سدادة كرساليه مزینه بقطر Ø 70

07 010162



01-63

30'luk Oval Dekorlu Tapa

30 mm Oval Trimmed Plug

30 мм Круглая Декоративная заглушка

30' ملم طابا البيضاوية المزينة

07 010163



01-63-1

30'luk Dekorlu Tapa

30' Decorative Plug

Декоративная пробка 30 мм

30 نهاییه مزینه

07 0101631



01-64

Ø 30'luk Mızraklı Dekorlu Tapa

Ø 30 Pike Sintered Tap

Ø 30 фланец с декоративным копьём

سدادة مزینه بشكل الرمح بقطر 30

07 010164



01-64-1

Ø 30'lik Kristal Dekorlu Tapa

Ø 30 Crystal Sintered Tap

Ø 30 Заглушка с декоративным кристаллом

سدادة كرساليه مزینه بقطر Ø 30

07 0101641



01-65

50'lik Dekorlu Tapa

50' Decorative Plug

Декоративная пробка 50 мм

50 نهاییه مزینه

07 010165



01-65-1

Ø 50'lik Kristal Dekorlu Tapa

Ø 50 Crystal Sintered Tap

Ø 50 Заглушка с декоративным кристаллом

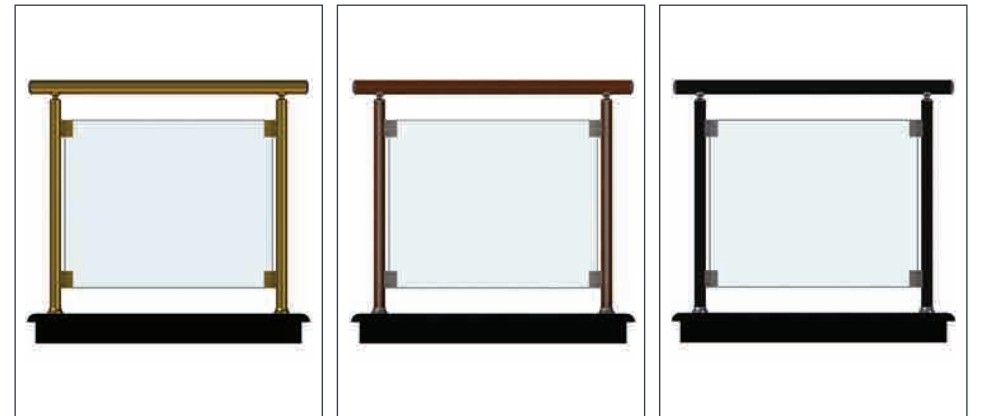
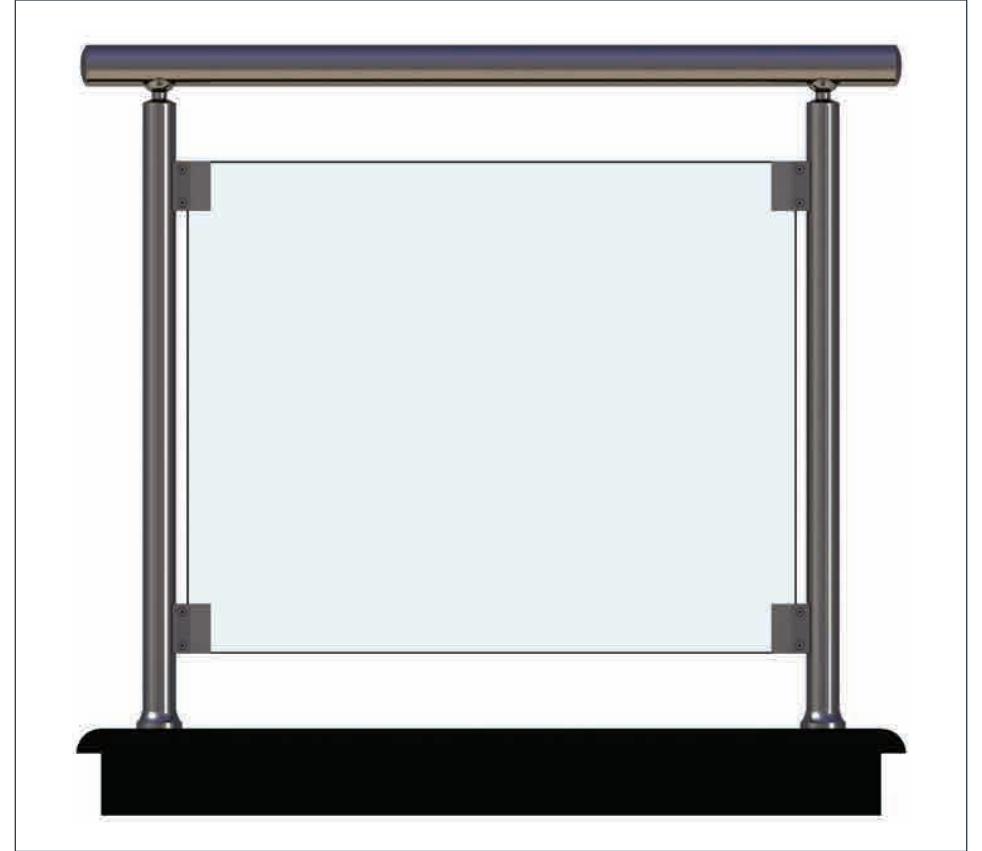
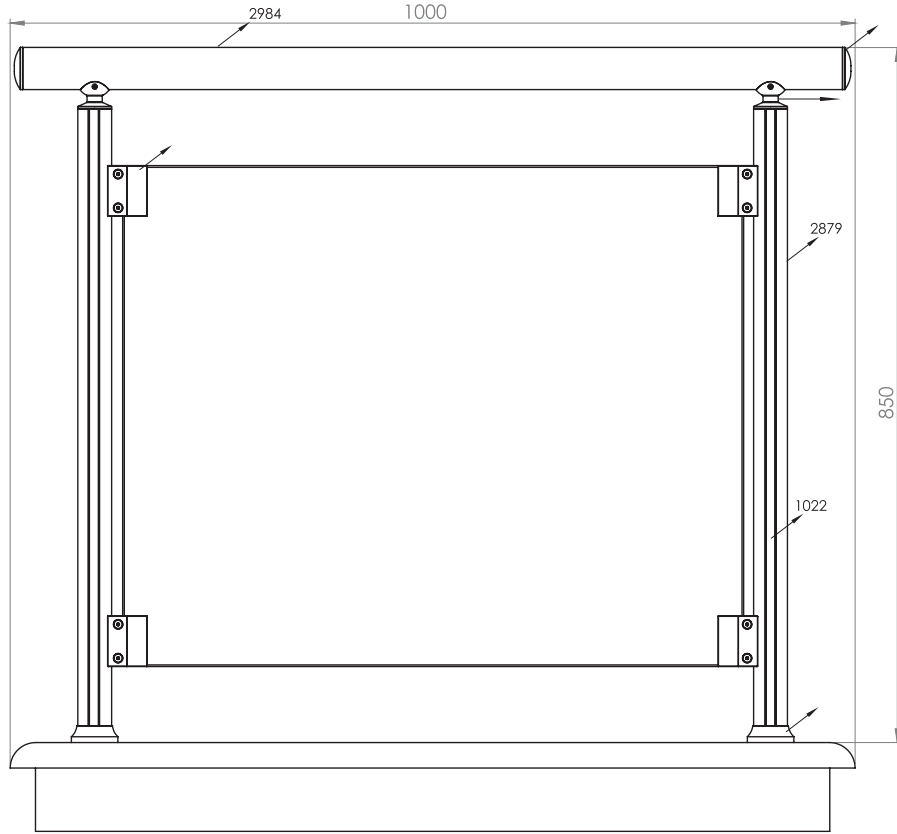
سدادة كرساليه مزینه بقطر Ø 50

07 0101651

Alüminyum Küpeşte Yuvarlak Sistem Detayları

Aluminium Round Systems Railing Application Details

R 40



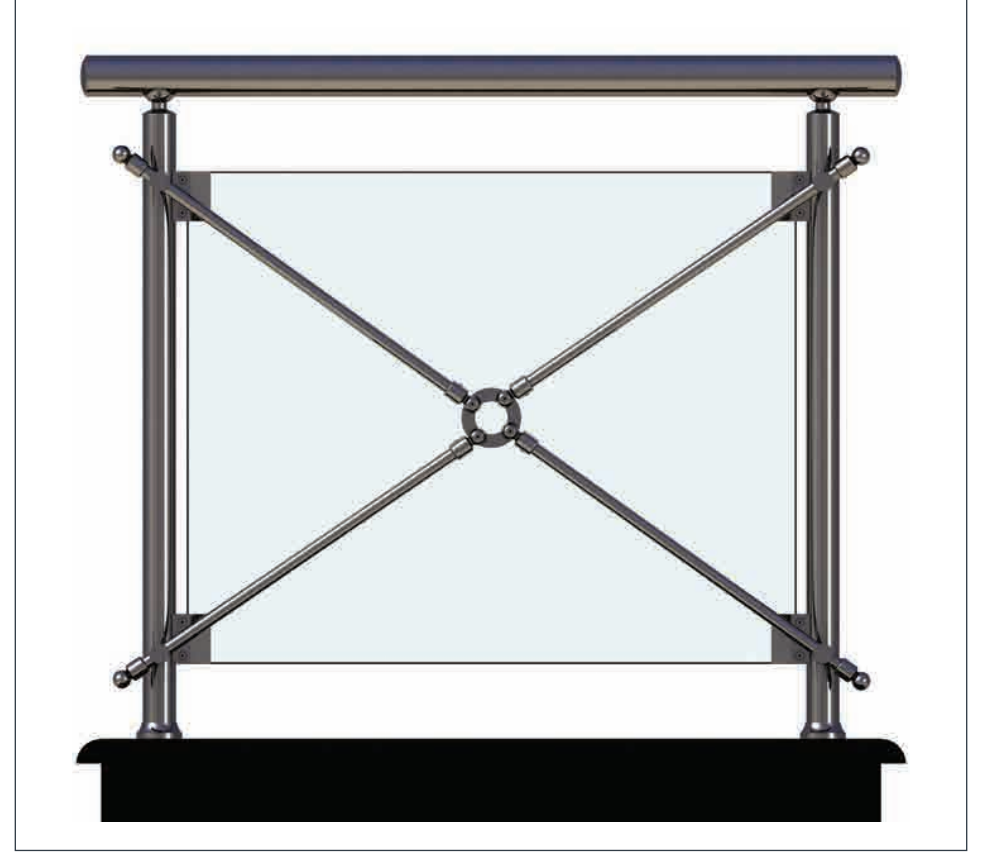
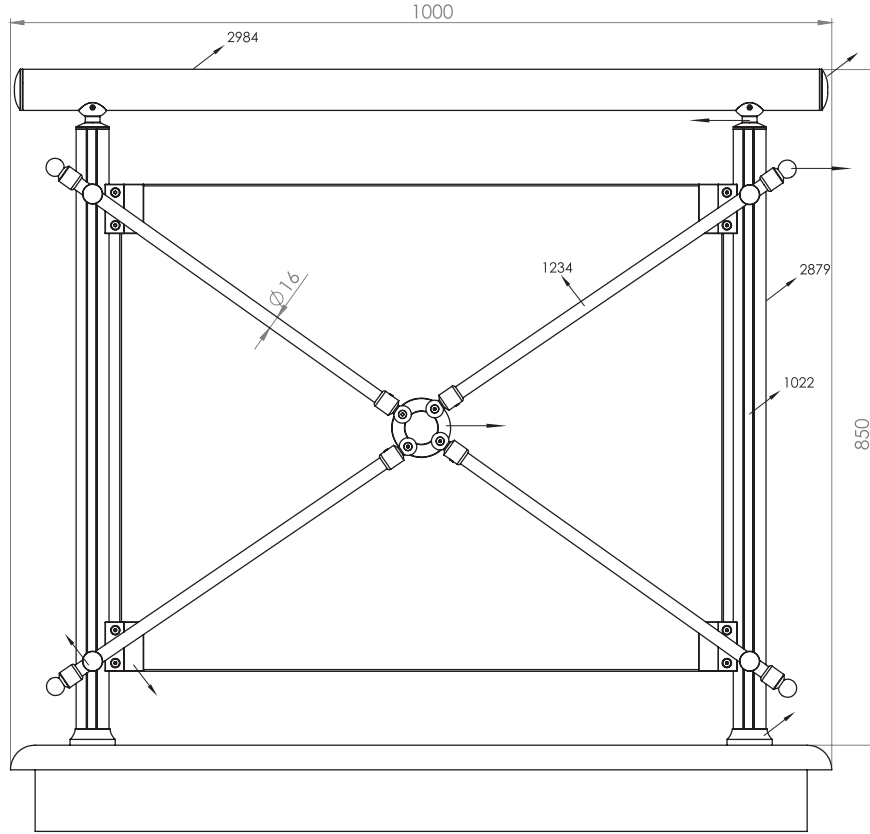
Ürün Kodu Product Code	Ürün Adı Product Name	Adet / mt PCS / m	Ürün Kodu Product Code	Ürün Adı Product Name	Adet / mt PCS / m
2984	Ø 50 Profil	1/1m	2879	Ø 40 Dikme Profil	2/0.75m
1022	Ø 40 Dikme Kapağı	4/0.75m	01-01	Ø 40'lık Dikme Flanşı	2/
01-51	Ø 50'lik Boru Tapası	2/	01-43	Kapaklı Boru İçin Cam Tutucu 8 mm	4/
01-80	Ø 40x50 Dekorlu Sabit Mafsals	2/	01-90	Ø 40'lık Angraj Demiri 22 cm	2/



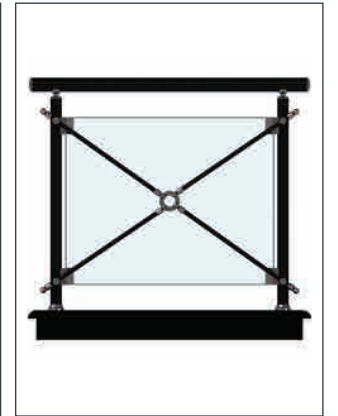
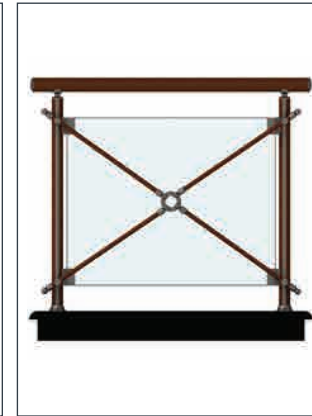
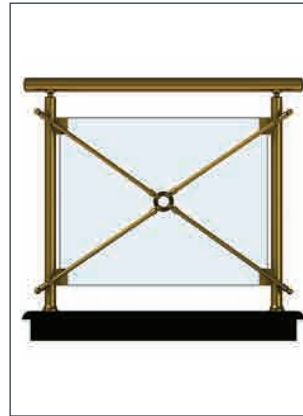
Alüminyum Küpeşte Yuvarlak Sistem Detayları

Aluminium Round Systems Railing Application Details

R 40



Ürün Kodu Product Code	Ürün Adı Product Name	Adet / mt PCS / m	Ürün Kodu Product Code	Ürün Adı Product Name	Adet / mt PCS / m
2984	Ø 50 Profil	1/1m	02-56	Çapraz Göbek Bağlantı	1/
2879	Ø 40 Dikme Profil	2/0.75m	01-99-1	Ø 16x40 Çiftli Emniyet Tutamağı	4/
1022	Ø 40 Dikme Kapağı	4/0.75m	02-14	Ø 16'lık Topuz Dekorlu Tapa	4/
1234	Ø 16 Profil	4/0.40m	01-90	Ø 40'lık Angraj Demiri 22 cm	2/
01-01	Ø 40'lık Dikme Flanşı	2/			
01-51	Ø 50'lik Boru Tapası	2/			
01-43	Kapaklı Frezeli Cam Tutamağı	4/			
01-83	Ø 40x50 Dekorlu Sabit Mafsal	2/			



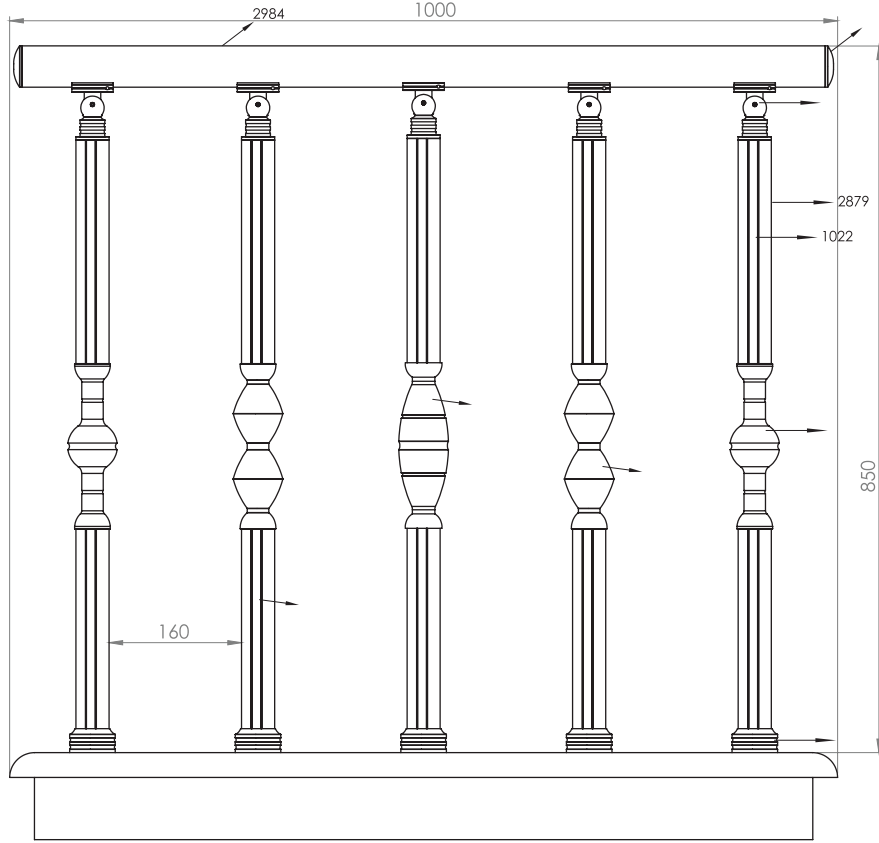


 <p>07 010177</p>	<p>01-77</p> <p>Duvar Dibi Tapası</p> <p>Wall Bottom Connection</p> <p>настенная пробка</p> <p>قابس حافة الحائط</p>	 <p>07 010178</p>	<p>01-78</p> <p>Ø 30x40 Boru Ara Bağlantı</p> <p>Ø 30x40 Pipe Interconnection</p> <p>Ø 30x40 Промежуточное соединение для труб</p> <p>وصلة رابطة للانابيب بقطر Ø 30x40</p>	 <p>07 0101781</p>	<p>01-78-1</p> <p>Ø 30x30 Boru Ara Bağlantı</p> <p>Ø 30x30 Pipe Interconnection</p> <p>Ø 30x30 Промежуточное соединение для труб</p> <p>وصلة رابطة للانابيب بقطر Ø 30x30</p>
 <p>07 0101782</p>	<p>01-78-2</p> <p>Ø 30x50 Dekorlu Ara Bağlantı</p> <p>Ø 30x50 Sintered Interconnection</p> <p>Ø 30x50 Промежуточное соединение с декорированием</p> <p>وصلة رابطة مزينة بقطر Ø30x50</p>	 <p>07 010179</p>	<p>01-79</p> <p>Ø 50x50 Boru Ara Bağlantı</p> <p>Ø 50x50 Pipe Interconnection</p> <p>Ø 50x50 Промежуточное соединение для труб</p> <p>وصلة رابطة للانابيب بقطر Ø 50x50</p>	 <p>07 010180</p>	<p>01-80</p> <p>Ø 40x50 Dikme Ara Bağlantı</p> <p>Ø 40x50 Strut Interconnection</p> <p>Ø 40x50 Промежуточное опорное соединение</p> <p>وصلة رابطة للدعامات بقطر</p>
 <p>07 010181</p>	<p>01-81</p> <p>Ø 40x40 Dikme Ara Bağlantı</p> <p>Ø 40x40 Strut Interconnection</p> <p>Ø 40x40 Промежуточное опорное соединение</p> <p>وصلة رابطة للدعامات بقطر 40x40</p>	 <p>07 010182</p>	<p>01-82</p> <p>Ø 40x50 Boru Ara Bağlantı</p> <p>Ø 40x50 Pipe Interconnection</p> <p>Ø 40x50 Промежуточное соединение для труб</p> <p>وصلة رابطة للانابيب بقطر Ø 40x50</p>	 <p>07 0101821</p>	<p>01-82-1</p> <p>Ø 16x30 Boru Ara Bağlantı</p> <p>Ø 16x30 Pipe Interconnection</p> <p>Ø 16x30 Промежуточное соединение для труб</p> <p>وصلة رابطة للانابيب بقطر Ø 16x30</p>
 <p>07 0101822</p>	<p>01-82-2</p> <p>Ø 16x40 Boru Ara Bağlantı</p> <p>Ø 16x40 Pipe Interconnection</p> <p>Ø 16x40 Промежуточное соединение для труб</p> <p>وصلة رابطة للانابيب بقطر Ø 16x40</p>	 <p>07 0101823</p>	<p>01-82-3</p> <p>Ø 16x50 Boru Ara Bağlantı</p> <p>Ø 16x50 Pipe Interconnection</p> <p>Ø 16x50 Промежуточное соединение для труб</p> <p>وصلة رابطة للانابيب بقطر Ø 16x50</p>	 <p>07 010183</p>	<p>01-83</p> <p>Ø 40'lık Dikme Dekorlu Sabit Mafsal</p> <p>Ø 40' Strut Sintered Fixed Joint</p> <p>Ø 40 Неподвижный опорный шарнир с декорированием</p> <p>مفاصل ثابتة مزينة Ø 40 للدعامات بقطر</p>

Alüminyum Küpeşte Yuvarlak Sistem Detayları


Aluminium Round Systems Railing Application Details

R 40



Ürün Kodu Product Code	Ürün Adı Product Name	Adet / mt PCS / m	Ürün Kodu Product Code	Ürün Adı Product Name	Adet / mt PCS / m
2984	Ø 50 Profil	1/1m	01-68	Ø 40'lık İki Dikme Dekoru	2/
2879	Ø 40 Dikme Profil	2/0.75m	01-92	Ø 40'lık Dikme Dekor Bağlantı	5/
1022	Ø 40 Dikme Kapağı	4/0.75m	01-90	Ø 40'lık Angraj Demiri 22 cm	2/
01-51	Ø 50'lik Boru Tapası	2/			
01-05-1	Ø 40'lık Dikme Lüks Mafsal Takımı	2/			
01-01	Ø 40'lık Dikme Flanş	2/			
01-69	Ø 40'lık Gelin Dikme Dekoru	2/			
01-70	Ø 40'lık Paşa Dikme Dekoru	1/			

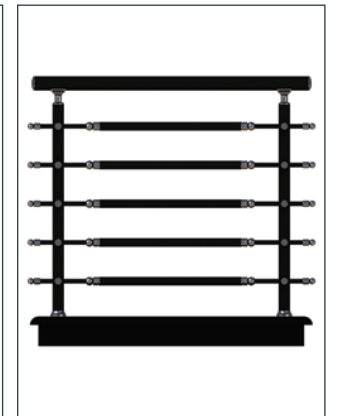
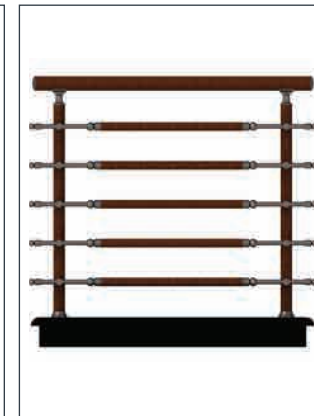
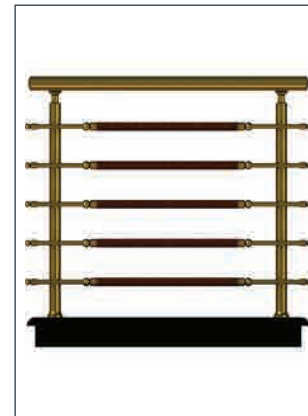
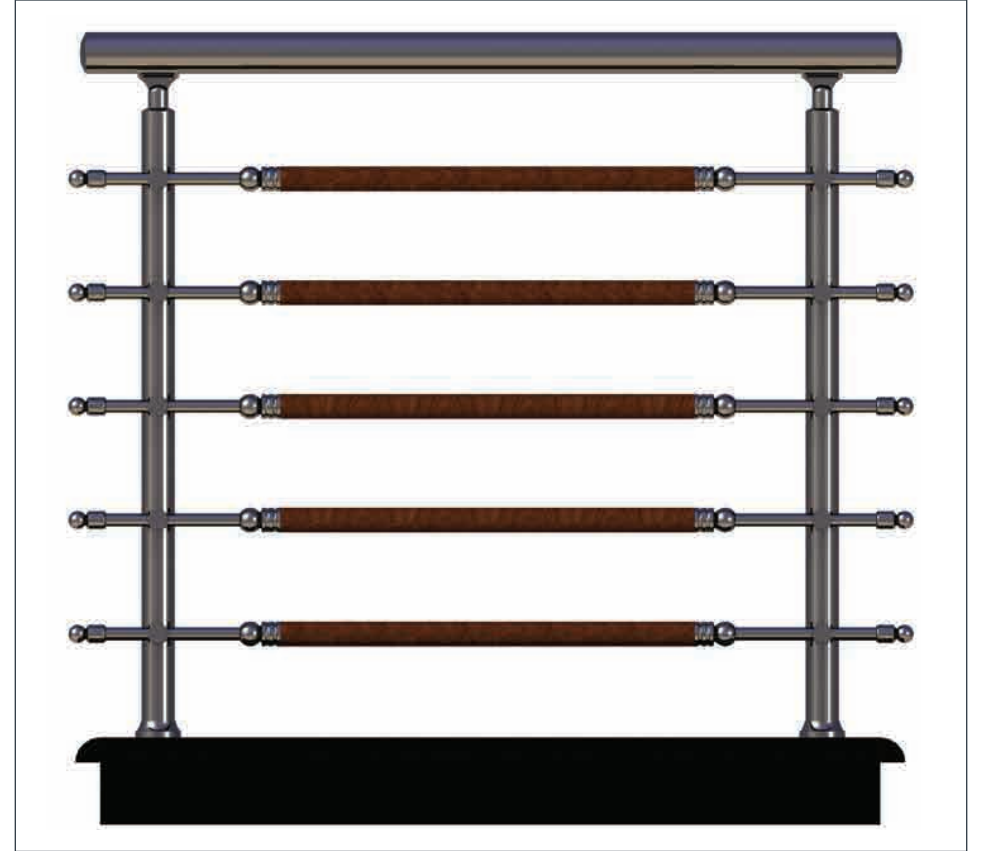
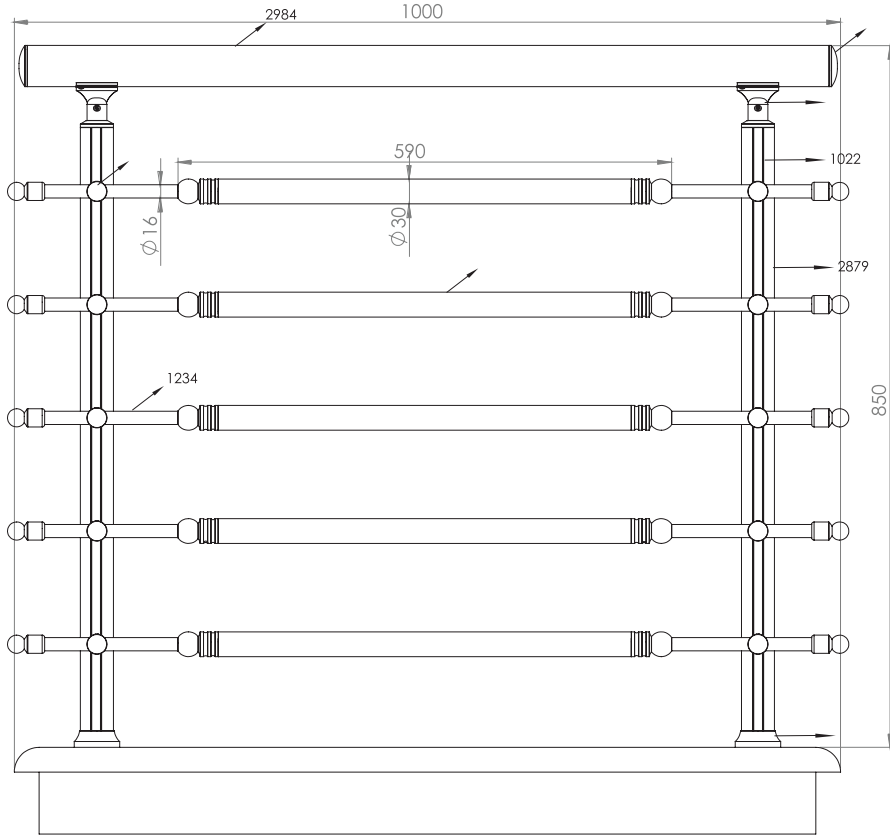


 <p>07 010184</p>	<p>01-84</p> <p>Duvar Pulu</p> <p>Wall Washer</p> <p>Анкерная прокладка</p> <p>واشر حائط</p>	 <p>07 010185</p>	<p>01-85</p> <p>Çiftli Duvar Ara Bağlantısı</p> <p>Double Wall inter connection</p> <p>Двойное Стенное промежуточное соединение</p> <p>وصلات مزدوجة للجوائط</p>	 <p>07 010186</p>	<p>01-86</p> <p>16'lık İç ve Dış Bağlantı</p> <p>16' Inner and Outer Connection</p> <p>держатель внутренний и внешний 16 мм</p> <p>رابط داخلي وخارجي 16</p>
 <p>07 010187</p>	<p>01-87</p> <p>30'luk Boru Ara Bağlantı 30x40</p> <p>Ø30 Pipe Interconnection 30x30</p> <p>Промежуточное крепление для стойки 30</p> <p>وصلة ربط وسطية للأنابيب بمقياس 30 م 30*30</p>	 <p>07 010188</p>	<p>01-88</p> <p>40'lık Yandan Ara Bağlantı</p> <p>40' Lateral Interconnection</p> <p>держатель поручня боковой 40мм</p> <p>رابط بيني من الجانب 40</p>	 <p>07 010189</p>	<p>01-89</p> <p>40'lık Ankraj Demiri 24 cm</p> <p>40' Anchor Bar 24 cm</p> <p>24 см анкер 40 мм</p> <p>40 حديد انكراج -24 سم</p>
 <p>07 010190</p>	<p>01-90</p> <p>40'lık Ankraj Demiri 21 cm</p> <p>40' Anchor Bar 21 cm</p> <p>21 см анкер 40 мм</p> <p>40 حديد انكراج -21 سم</p>	 <p>07 010191</p>	<p>01-91</p> <p>Ø 40'lık Vidalı Angraj Demiri</p> <p>Ø 40 Anchoring Iron With Screw</p> <p>Ø 40 захват с винтом</p> <p>حدي تثبيت ببراغي بقطر 40</p>	 <p>07 010192</p>	<p>01-92</p> <p>Dikme Dekorü Bağlantı Demiri</p> <p>Pillar Decorative Connection Bar</p> <p>Декоративный Анкер для крепление</p> <p>حديد رابط مخيط مزین</p>
 <p>07 010193</p>	<p>01-93</p> <p>30'lık Ankraj Demiri 21 cm</p> <p>30' Anchor Bar 21 cm</p> <p>21 см анкер 30 мм</p> <p>30 حديد انكراج -21 سم</p>	 <p>07 010194</p>	<p>01-94</p> <p>Yandan Angraj Demiri</p> <p>Sideways Anchoring Iron of</p> <p>Боковой захват</p> <p>حديد تثبيت جانبي</p>	 <p>07 010195</p>	<p>01-95</p> <p>40'lık Ankraj Demiri 14 cm</p> <p>40' Anchor Bar 14 cm</p> <p>40 мм анкер 14 см</p> <p>14 حديد انكراج -21 سم</p>

Alüminyum Küpeşte Yuvarlak Sistem Detayları

Aluminium Round Systems Railing Application Details

R 40



Ürün Kodu Product Code	Ürün Adı Product Name	Adet / mt PCS / m	Ürün Kodu Product Code	Ürün Adı Product Name	Adet / mt PCS / m
2984	Ø 50 Profil	1/1m	02-14	Ø 16'lık Topuz Dekorlu Tapa	10/
2879	Ø 40 Dikme Profil	2/0.75m		30'luk Emniyet Tutamağı Takımı Yatay - Dikey	5/
1022	Ø 40 Dikme Kapağı	4/0.75m	01-90	Ø 40'lık Angraj Demiri 22 cm	2/
1234	Ø 16 Profil	5/1m			
01-96	Ø 40'lık Dikme Mafsal Takımı	2/			
01-01	Ø 40'lık Dikme Flaşı	2/			
01-51	Ø 50'lık Boru Tapası	2/			
01-99-1	Ø 16x40 Çiftli Emniyet Tutamağı	10/			

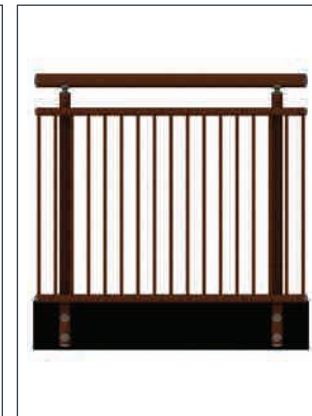
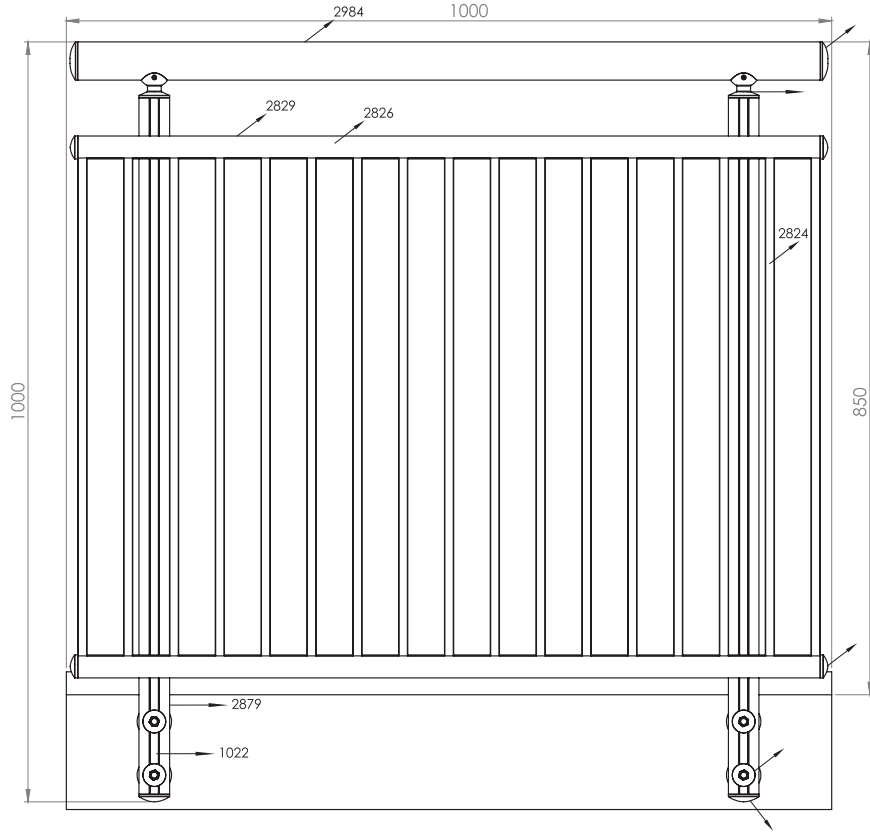


 <p>07 010196</p>	<p>01-96</p> <p>Ø 40'lık Dikme Mafsals Takımı</p> <p>Ø 40 Strut Joint Set</p> <p>Ø 40 опорный шарнирный комплект</p> <p>طقم مفاصل للدعامات بقطر Ø 40</p>	 <p>07 010197</p>	<p>01-97</p> <p>Ø 16'lık 90° Dirsek</p> <p>Ø 16 90° Elbow</p> <p>Ø 16 колена 90°</p> <p>وصلة منحنية زاوية 90 درجة بقطر 16</p>	 <p>07 010198</p>	<p>01-98</p> <p>Ø 16'lık 135° Dirsek</p> <p>Ø 16 135° Elbow</p> <p>Ø 16 колена 135°</p> <p>وصلة منحنية زاوية 135 درجة بقطر 16</p>
 <p>07 010199</p>	<p>01-99</p> <p>Ø 16'lık Tekli Emniyet Tutamağı</p> <p>Ø 16 Single Safety Grip</p> <p>Ø 16 Одинарный держатель безопасности</p> <p>مقبض امني فردي بقطر Ø 16</p>	 <p>07 0101991</p>	<p>01-99-1</p> <p>Ø 16'lık Çiftli Emniyet Tutamağı</p> <p>Ø 16' Dual Safety Grip</p> <p>Ø 16 Двойной держатель безопасности</p> <p>مقبض امني زوجي بقطر Ø 16</p>	 <p>07 010200</p>	<p>02-00</p> <p>16'lık Dekor Tekli</p> <p>16' Trim Single</p> <p>16-й одиночный дэкор</p> <p>16 أحادي مزين</p>
 <p>07 010201</p>	<p>02-01</p> <p>Ø 50'lik Boru L Bağlantısı</p> <p>Ø 50 Pipe L-Connection</p> <p>Ø 50 соединение для труб L-образное</p> <p>وصلات على شكل L للأنابيب بقطر Ø 50</p>	 <p>07 010202</p>	<p>02-02</p> <p>50'lik Dıştan Vidalı Flanş</p> <p>50' Outer Screwed Rosette</p> <p>отверстием для 50 мм трубы фланец с тройным</p> <p>50 حافة ذو برغي من الخارج</p>	 <p>07 010203</p>	<p>02-03</p> <p>40'lik Dıştan Vidalı Flanş</p> <p>40' Outer Screwed Rosette</p> <p>отверстием для 40 мм трубы фланец с тройным</p> <p>40 حافة ذو برغي من الخارج</p>
 <p>07 010204</p>	<p>02-04</p> <p>30'luk Dıştan Vidalı Flanş</p> <p>30' Outer Screwed Rosette</p> <p>отверстием для 30 мм трубы фланец с тройным</p> <p>30 حافة ذو برغي من الخارج</p>	 <p>07 010205</p>	<p>02-05</p> <p>16'lik Dıştan Vidalı Flanş</p> <p>16' Outer Screwed Rosette</p> <p>отверстием для 16 мм трубы фланец с тройным</p> <p>16 حافة ذو برغي من الخارج</p>	 <p>07 010206</p>	<p>02-06</p> <p>50'lik Dıştan Vidalı Flanş Kapağı</p> <p>50 Screwed Rosette Cover</p> <p>пробка для фланец 50 мм с переплетом</p> <p>50 غطاء حافة ذو برغي من الخارج</p>

Alüminyum Küpeşte Yuvarlak Sistem Detayları

Aluminium Round Systems Railing Application Details

R 40



Ürün Kodu Product Code	Ürün Adı Product Name	Adet / mt PCS / m	Ürün Kodu Product Code	Ürün Adı Product Name	Adet / mt PCS / m
2984	Ø 50 Profil	1/1m	01-54	Ø 30'luk Dikme Tapası	4/
2879	Ø 40 Dikme Profil	2/1m		Ø 30'luk Frezeli Ara Bağlantı	4/
1022	Ø 40 Dikme Kapağı	4/1m	01-53	Ø 40'luk Dikme Tapası	2/
2825	Ø 30 Kanallı Dikme	2/1m	01-84	Duvar Pulu	4/
2826	Ø 30 Dikme Tapası	4/1m	01-85	Tekli Ara Bağlantısı	4/
2824	11x30 Profil	17/0.8m	01-94	Yandan Angraj Demiri	4/
01-83	Ø 40x50 Dekorlu Sabit Mafsal	2/			
01-51	Ø 50'lik Boru Tapası	2/			

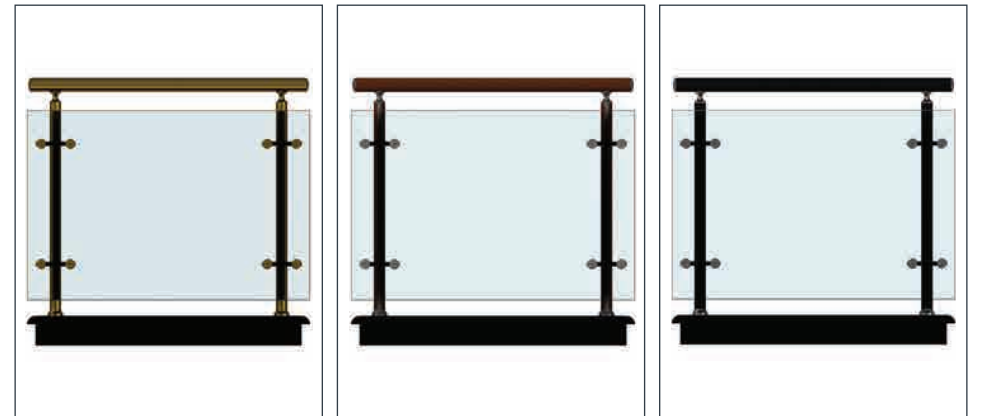
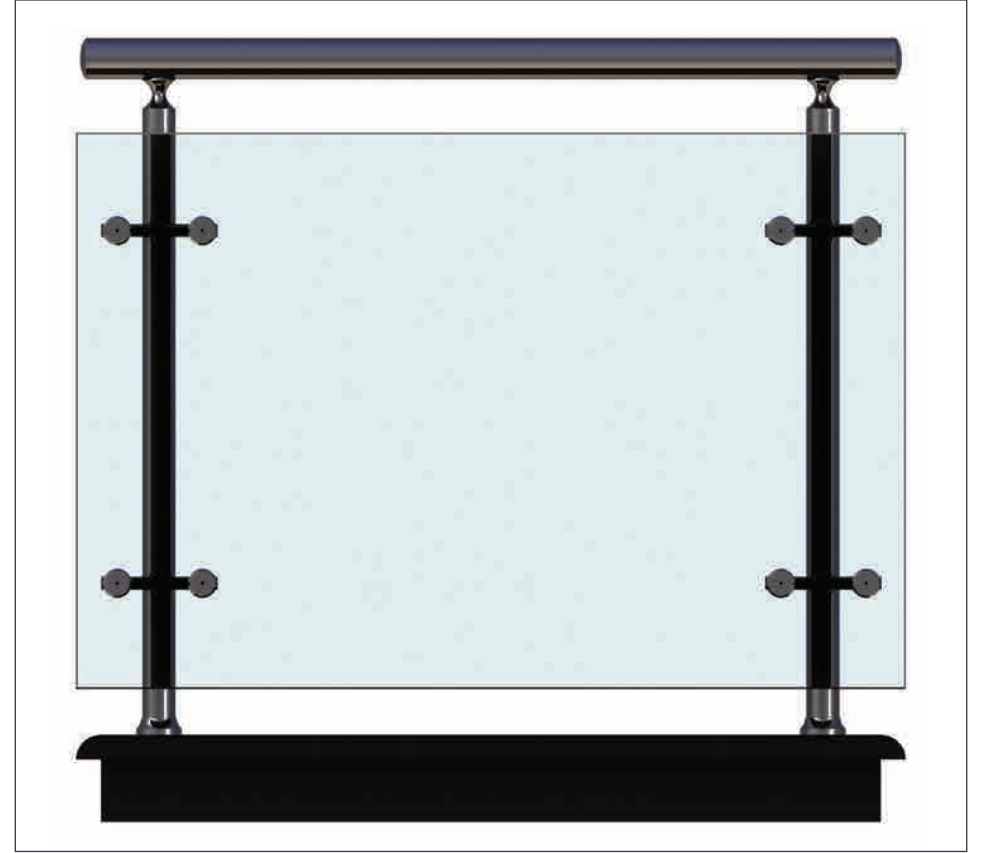
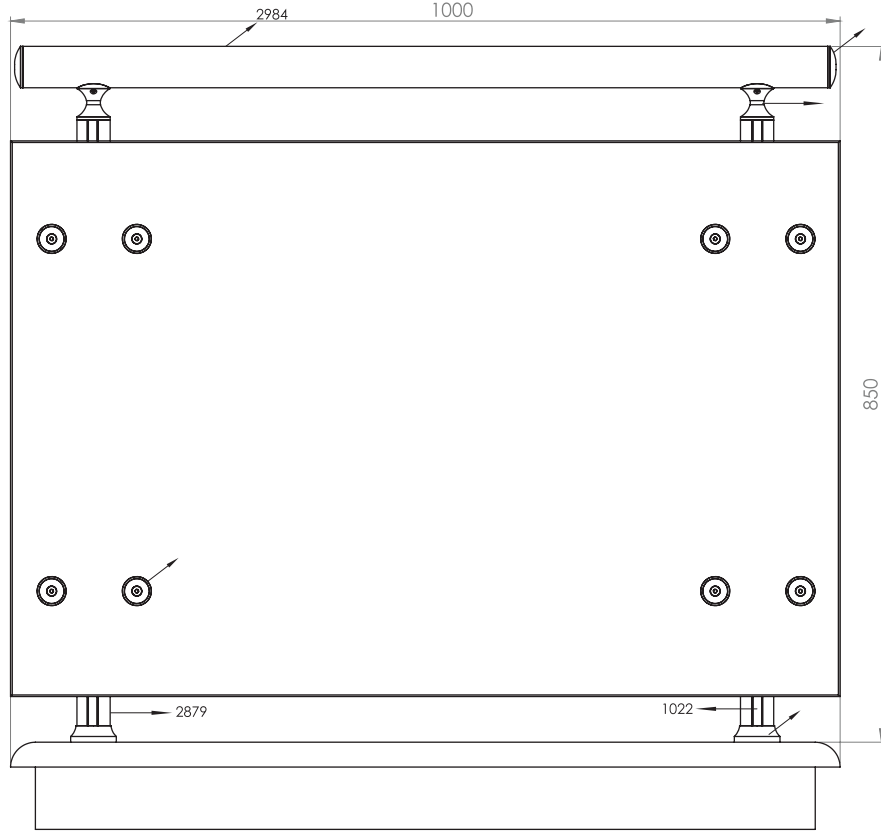


 <p>07 010207</p>	<p>02-07</p> <p>40'lık Dıştan Vidalı Flanş Kapağı</p> <p>40 Screwed Rosette Cover</p> <p>пробка для фланец 40 мм с переплетом</p> <p>40 غطاء حافة ذو برغي من الخارج</p>	 <p>07 010208</p>	<p>02-08</p> <p>30'luk Kanallı Boru Tapası</p> <p>30 Channelled Pipe Plug</p> <p>Канальная заглушка для стойки 30</p> <p>سدادة انبوية بقناة مقياس 30 مم</p>	 <p>07 010209</p>	<p>02-09</p> <p>50'lik L Bağlantı Özel</p> <p>L Special Connection</p> <p>соединитель L, 50 мм</p> <p>رابط شكل L خاص</p>
 <p>07 010210</p>	<p>02-10</p> <p>50'lik Dıştan Vidalı Flanş Uzun 5.5cm</p> <p>50' Pipe Rosette Screwed Long 5.5 cm</p> <p>фланец с тройным отверстием для 50 мм трубы 5,5 см</p> <p>50 حافة ذو برغي من الخارج طويل 5.5 سم</p>	 <p>07 010211</p>	<p>02-11</p> <p>40'lık Dıştan Vidalı Flanş Uzun 5.5cm</p> <p>40' Pipe Rosette Screwed 5.5 cm</p> <p>фланец с тройным отверстием для 40 мм трубы 5,5 см</p> <p>40 حافة ذو برغي من الخارج طويل 5.5 سم</p>	 <p>07 010212</p>	<p>02-12</p> <p>Yandan Bağlantı Aparatı 10 cm</p> <p>Lateral Connection Apparatus 10 cm</p> <p>Аппарат для соединения с боку 10см</p> <p>الألة ربط من الجنب 10 سم</p>
 <p>07 0102121</p>	<p>02-12-1</p> <p>Yandan Bağlantı Aparatı 15cm</p> <p>Lateral Connection Apparatus 15 cm</p> <p>Аппарат для соединения с боку 15см</p> <p>الألة ربط من الجنب 15 سم</p>	 <p>07 010213</p>	<p>02-13</p> <p>16'lık Mızrak Dekorlu Tapa</p> <p>16 mm Spear Trimmed Plug</p> <p>заглушка Древяно Декоративная 16 мм</p> <p>16' ملم طابا الرمح المزينة</p>	 <p>07 010214</p>	<p>02-14</p> <p>16'lık Dekorlu Tapa</p> <p>16 Trimmed Plug</p> <p>16-й стопор с украшением</p> <p>16 تاليا مزين</p>
 <p>07 010215</p>	<p>02-15</p> <p>16'luk Top Dekorlu Tapa</p> <p>16 mm Ball Trimmed Plug</p> <p>16 мм Круглая Декоративная заглушка</p> <p>16' ملم طابا الكروية المزينة</p>	 <p>07 010216</p>	<p>02-16</p> <p>30'luk Fişek Dekorlu Tapa</p> <p>30 mm Cartridge Trimmed Plug</p> <p>30 мм Декоративная заглушка Ракета</p> <p>16' ملم طابا خرطوشية المزينة</p>	 <p>07 010217</p>	<p>02-17</p> <p>Düz Pullu Cam Tutamağı</p> <p>Straight Glass Fastener With Washer</p> <p>Стеклодержатель с плоской шайбой</p> <p>ماسكة زجاج مستوية</p>

Alüminyum Küpeşte Yuvarlak Sistem Detayları

Aluminium Round Systems Railing Application Details

R 40



Ürün Kodu Product Code	Ürün Adı Product Name	Adet / mt PCS / m	Ürün Kodu Product Code	Ürün Adı Product Name	Adet / mt PCS / m
2984	Ø 50 Profil	1/1m			
2879	Ø 40 Dikme Profil	2/0.75m			
1022	Ø 40 Dikme Kapağı	4/0.75m			
01-01	Ø 40'lık Tırnaklı Dikme Flanşlı	2/			
01-83	Ø 40x50 Lûx Sabit Mafsal	2/			
02-54	Ø Çiftli spider Cam Tutacağı	4/			
01-51	Ø 50'lik Boru Tapası	2/			
01-90	Ø 40'lık Angraj Demiri 20 cm	2/			

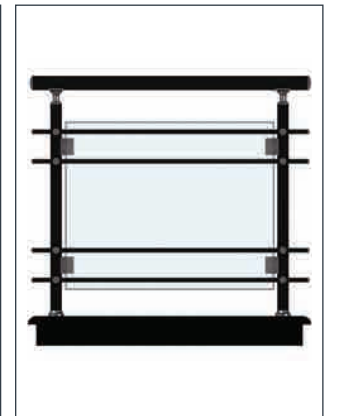
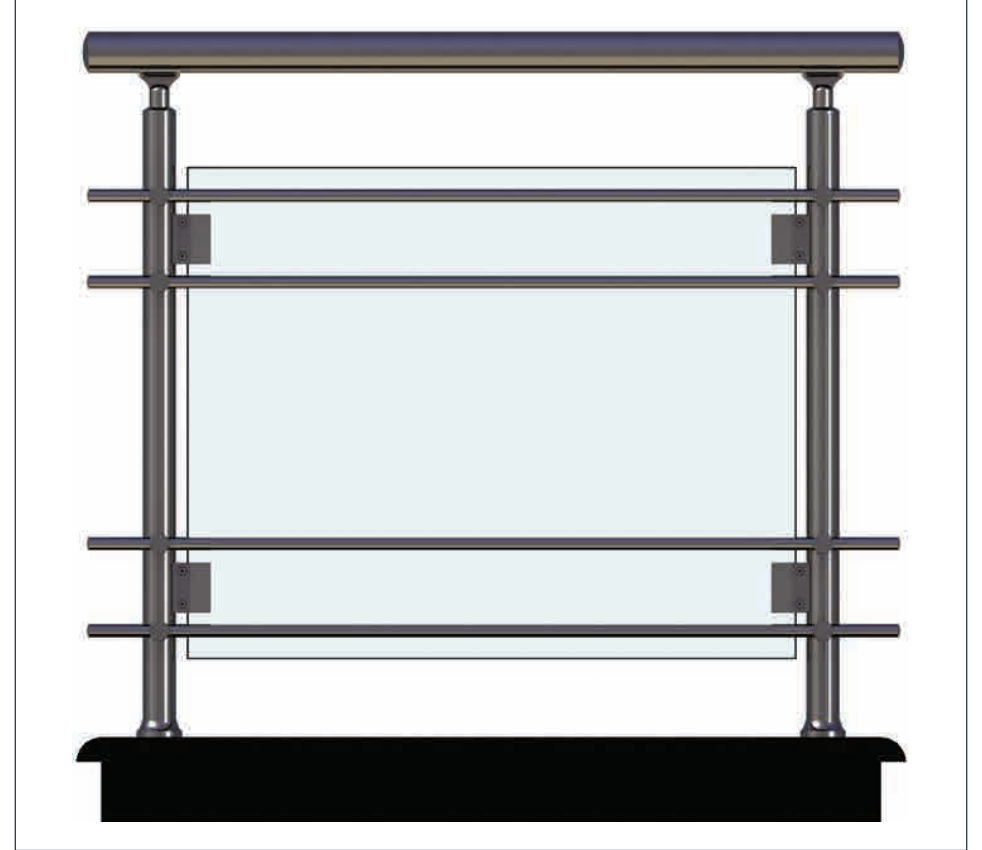
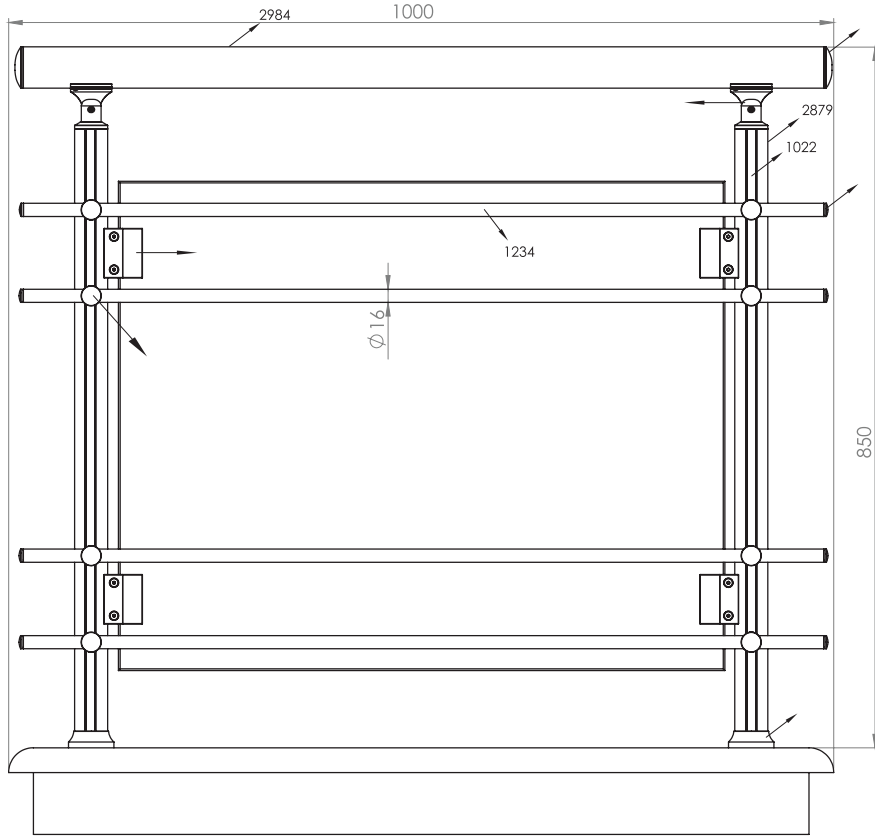


 <p>07 010218</p>	<p>02-18</p> <p>Boruya Göre Pullu Cam Tutamağı</p> <p>Glass Fastener With Washer For Pipe</p> <p>Стеклодержатель с шайбой под стойку</p> <p>ماسكة زجاج مستوية حسب الانيوية</p>	 <p>07 010219</p>	<p>02-19</p> <p>16'lık Dekorlu Flanş</p> <p>Ø16 Sintered Rosette</p> <p>Фланец декоративный 16</p> <p>فلنج مزخرف مقياس 16 م</p>	 <p>07 010220</p>	<p>02-20</p> <p>16'lık Selale Dekor</p> <p>Ø16 Cascade Decor</p> <p>Декор-шайба Şelale 16</p> <p>زينة شلال مقياس 16 م</p>
 <p>07 010221</p>	<p>02-21</p> <p>16'lık Dekor Üçlü</p> <p>16 Trim Trio</p> <p>16-й тройной декор</p> <p>16 ثلاثي مزين</p>	 <p>07 010222</p>	<p>02-22</p> <p>40'lık Şelale Dekor</p> <p>Ø40 Cascade Sinter</p> <p>Фланец Şelale 40</p> <p>زينة شلال مقياس 40 م</p>	 <p>07 010223</p>	<p>02-23</p> <p>40'lık 14cm Dekorlu Flanş</p> <p>Ø40 Decorative Rosette 14 cm</p> <p>Фланец декоративный 14 см, 40</p> <p>فلنج مزخرف 14 سم مقياس 40 م</p>
 <p>07 010224</p>	<p>02-24</p> <p>Pleksi Baba Bağlantısı</p> <p>Plexy Bollard Connection</p> <p>Крепление балясины из плекси</p> <p>وصلة بلكسي</p>	 <p>07 010225</p>	<p>02-25</p> <p>50'lik Boru Birleştirme</p> <p>50 Profile Connector</p> <p>50 Профильный Соединитель</p> <p>حوصل 50</p>	 <p>07 010226</p>	<p>02-26</p> <p>50'lik T Bağlantı Tırnaksız</p> <p>50' T Connection Clawless</p> <p>50 T крепление без выступа</p> <p>50 وصلة T بدون بروزات</p>
 <p>07 010227</p>	<p>02-27</p> <p>40'lik T Bağlantı Tırnaksız</p> <p>40' T Connection Clawless</p> <p>40 T крепление без выступа</p> <p>40 وصلة T بدون بروزات</p>	 <p>07 010228</p>	<p>02-28</p> <p>40'lık Dikme Duvar Bağlantı</p> <p>40 Strut Wall Connection</p> <p>40-е посадочное стенное соединение</p> <p>الالة ربط من الجنب 15 سم</p>	 <p>07 010229</p>	<p>02-29</p> <p>30'luk Tekli Perde Askısı</p> <p>30' Curtain Hanger - Single</p> <p>ординарная вешалка для штор 30мм</p> <p>30 شماعات فردية لتعليق الستائر</p>

Alüminyum Küpeşte Yuvarlak Sistem Detayları

Aluminium Round Systems Railing Application Details

R 40



Ürün Kodu Product Code	Ürün Adı Product Name	Adet / mt PCS / m	Ürün Kodu Product Code	Ürün Adı Product Name	Adet / mt PCS / m
2984	Ø 50 Profil	1/1m	01-56	Ø 16'lık Dolu Boru Tapası	8/
2879	Ø 40 Dikme Profil	2/0.75m	01-99-1	Ø 16x40 Çiftli Emniyet Tutamağı	8/
1022	Ø 40 Dikme Kapağı	4/0.75m	01-90	Ø 40'lık Angraj Demiri 22 cm	2/
1243	Ø 16 Profil	4/1m			
01-01	Ø 40'lık Dikme Flanşı	2/			
01-51	Ø 50'lık Boru Tapası	2/			
01-43	Emniyet Frezeli Cam Tutamağı	4/			
01-96	Ø 40'lık Dikme Mafsals Takımı	2/			



02-30

16'lik Tekli Perde Askısı

16' Curtain Hanger - Single

ординарная вешалка для штор 16 мм

16 شماعات فردية لتعليق الستائر

07 010230



02-31

30'luk Perde Askısı Çiftli

30' Curtain Hanger -Double

двойная вешалка для штор 30мм

30 شماعات زوجية لتعليق الستائر

07 010231



02-32

16'luk Perde Askısı Çiftli

16' Curtain Hanger -Double

двойная вешалка для штор 16 мм

16 شماعات زوجية لتعليق الستائر

07 010232



02-33

16'lik Küre Dirsek

16' Ball Bend

Шаровый угол 16мм (гурсан)

كوع كرة 16 بوصة

07 010233



02-34

30'luk Küre Dirsek

30' Ball Bend

Шаровый угол 30мм (гурсан)

30 مجال الكوع

07 010234



02-35

40'lik Küre Simit

40 Ball Ring

40-е шарообразное колесо

40 مجال دائري

07 010235



02-36

50'lik Küre Dirsek Bilezikli

50' Ball Bend Collar

угловой шар с колечкой 50 мм (гурсан)

50 مجال نهاية الكوع

07 010236



02-37

50'lik Mafsalı Küre Dirsek

50' Mortise Ball Bend

Шаровый шарнир 50 мм (гурсан)

50 مجال مفصل الكوع

07 010237



02-38

50'lik 1/4 Simit Şişirme

Ø 50/1/4 Round Pipe

Отвод 1/4, 50

ناح حافة 4/1 مفاصل 50 ملم

07 010238



02-39

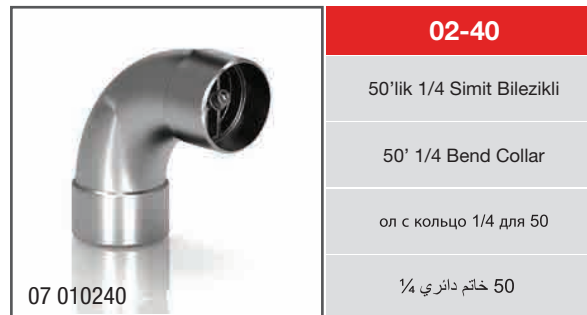
50'lik 1/8 Simit Şişirme

Ø 50 1/8 Round Pipe

Отвод 1/8, 50

ناح حافة 8/1 مفاصل 50 ملم

07 010239



02-40

50'lik 1/4 Simit Bilezikli

50' 1/4 Bend Collar

ол с кольцо 1/4 для 50

50 خاتم دائري 1/4

07 010240



02-41

50'lik 1/8 Simit Bilezikli

50 1/8 Ring With Clamp

20-е колесо с рычагом

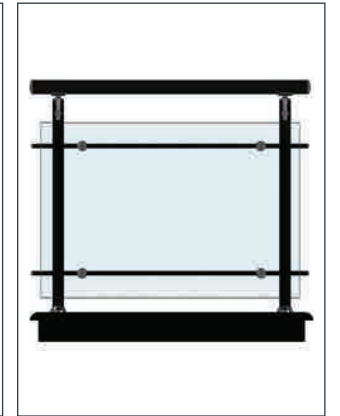
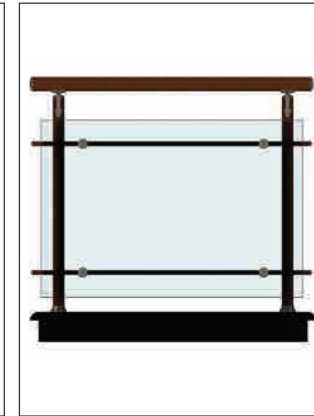
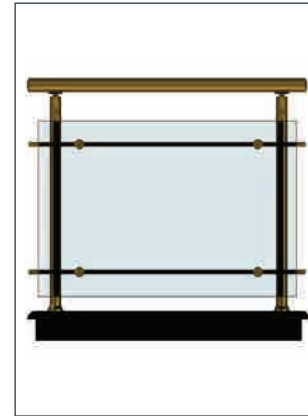
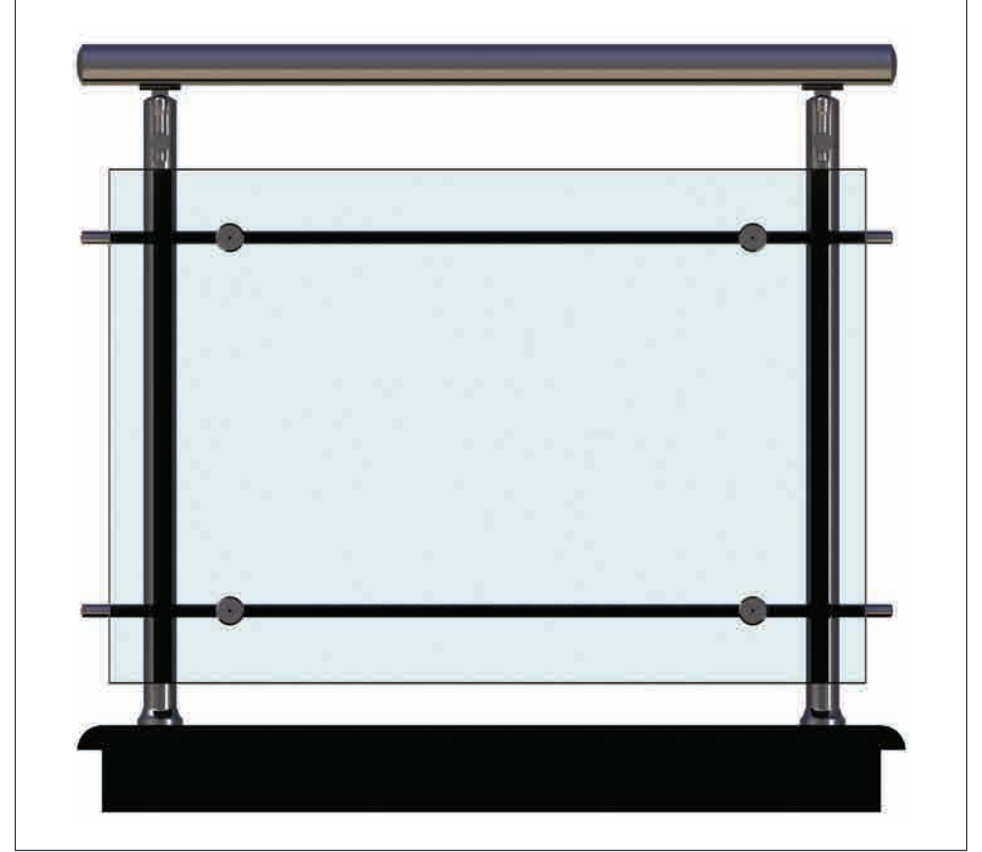
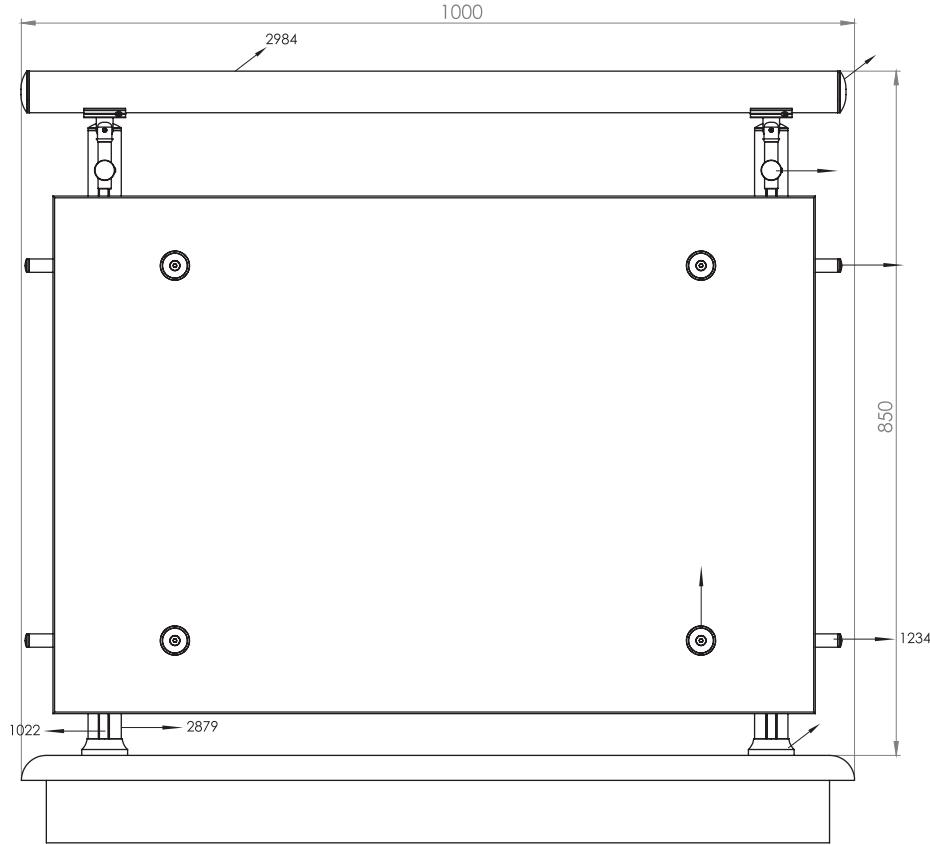
50 خاتم دائري 1/8

07 010241

Alüminyum Küpeşte Yuvarlak Sistem Detayları

Aluminium Round Systems Railing Application Details

R 40



Ürün Kodu Product Code	Ürün Adı Product Name	Adet / mt PCS / m	Ürün Kodu Product Code	Ürün Adı Product Name	Adet / mt PCS / m
2984	Ø 50 Profil	1/1m	01-51	Ø 50'lik Boru Tapası	2/
2879	Ø 40 Dikme Profil	2/0.78m	02-51	Ø 40'lık Boru Yandan Hareketli Mafsal Takımı	2/
1022	Ø 40 Dikme Kapağı	4/0.78m	01-53	Ø 40'lık Dikme Tapası	2/
1234	Ø 16 Profil	2/1m	01-90	Ø 40'lık Angraj Demiri 22 cm	2/
01-01	Ø 40'lık Dikme Flaşı	2/			
01-57	Ø 16'lık Boş Boru Tapası	4/			
02-52	Emniyet tutamaklı Spider	4/			
01-99-1	Ø 16x40 Çiftli Emniyet Tutamağı	4/			



 <p>07 010242</p>	<p>02-42</p> <p>Küpeşte Kapı Menteşesi</p> <p>Banister Door Hinge</p> <p>петля с перилой для двери I</p> <p>مفصل باب درابزين</p>	 <p>07 010243</p>	<p>02-43</p> <p>Küpeşte Kapı Sürgüsü</p> <p>Banister Latch</p> <p>петля для перил</p> <p>ترباس باب درابزين</p>	 <p>07 010244</p>	<p>02-44</p> <p>50'lik Kanallı Boru Tapası</p> <p>Ø50 Channelled Pipe Plug</p> <p>Канальная заглушка для стойки 50</p> <p>سدادة البوية بقناة مقياص 50 مم</p>
 <p>07 010245</p>	<p>02-45</p> <p>50'lik Kanallı Boru Dirseği Hareketli</p> <p>50 Channelled Pipe Elbow Movable</p> <p>50-я подвижная трубная подпорка с каналом</p> <p>كوع أنبوب المجاري - متحرك</p>	 <p>07 010246</p>	<p>02-46</p> <p>50'lik Kanallı Boru Dirseği 90°</p> <p>50 Channelled Pipe Elbow 90 Crade</p> <p>50-я трубная подпорка с каналом с 90 градусным углом</p> <p>كوع أنبوب المجاري 90 درجة</p>	 <p>07 010247</p>	<p>02-47</p> <p>Ø 50 lik Boru Cam Korkuluk Bağlantı Mafsali</p> <p>Ø 50 Pipe Glass Railing Connection Joint</p> <p>Ø 50 Соединительный шарнир для труб, стеклянного парапета</p> <p>مفصل وصل للدرابزين الذي جاجي للأنابيب بقطر Ø 50</p>
 <p>07 010248</p>	<p>02-48</p> <p>Ø 50 lik Boru Cam Korkuluk Bağlantı Mafsali</p> <p>Ø 50 Pipe Glass Railing Connection Joint</p> <p>Ø 50 Соединительный шарнир для трубы, стеклянного парапета</p> <p>مفصل وصل للدرابزين الذي جاجي للأنابيب بقطر Ø 50</p>	 <p>07 010249</p>	<p>02-49</p> <p>Cam Yandan Bağlantı Takımı</p> <p>Glass Sideways Connection Kit</p> <p>Стеклянный Боковой соединительный комплект</p> <p>طقم وصل للزجاج جانبي</p>	 <p>07 010250</p>	<p>02-50</p> <p>Ø 50'lik Boru Duvar Bağlantı Takımı</p> <p>Ø 50 Pipe Wall Connection Kit</p> <p>Ø 50 Соединительный комплект для труб, стен</p> <p>طقم وصل للزجاج لالأنابيب بقطر Ø 50</p>
 <p>07 010251</p>	<p>02-51</p> <p>Ø 40'lik Boru Yandan Hareketli Mafsali Takımı</p> <p>Ø 40 Pipe Sideways Movable Joint Kit of</p> <p>Ø 40 боковой подвижный шарнирный комплект для труб</p> <p>طقم مفصل متحركة جانبي للأنابيب بقطر Ø 40</p>	 <p>07 010252</p>	<p>02-52</p> <p>Emniyet Tutamaklı Spider</p> <p>Safety Handles Spider</p> <p>Звездообразная деталь с держателем безопасности</p> <p>سبايدر بمقبض سلامة</p>	 <p>07 010253</p>	<p>02-53</p> <p>Tekli Spider Cam Tutamağı</p> <p>Singular Spider Glass Handle</p> <p>Одиночный звездообразный держатель стекла</p> <p>مقبض زجاج بسبايدر واحد</p>



 <p>07 010254</p>	02-54
	Çiftli Spider Cam Tutamağı Double Spider Glass Handle Двойной звездообразный держатель стекла مقبض زجاج بسبايدر مزدوج

 <p>07 010255</p>	02-55
	Frezeli Spider Cam Tutamağı Spider Glass Handle with Spline Шлицованный Одиночный звездообразный держатель стекла مقبض زجاج بسبايدر بحزوز

 <p>07 010256</p>	02-56
	Çapraz Göbek Bağlantı Cross Hub Connection Перекрестное соединение сердцевины وصلة متقاطعة \ زاوية

 <p>07 010257</p>	02-57
	3'lü Dikey Emniyet Tutamağı Triple Vertical Safety Grip Тройной вертикальный держатель безопасности مقبض سلامة عمودي ثلاثي

 <p>07 010258</p>	02-58
	16'lık İkili Hareketli Emniyet Tutamağı Ø 16 Dual Mobile Safety Grip Ø 16 Двойной подвижный держатель безопасности مقبض امني محزوز فردي بقطر 16

 <p>07 010259</p>	02-59
	Ø 16'lık Açılı Boru Flanşı Ø 16 Angular Pipe Flange Ø 16 угловой фланец для труб فلنج بزوايا للانابيب بقطر 16

 <p>07 010260</p>	02-60
	40'lık Dikme Ahşap Angraj Bağlantısı Ø 40 Wood Anchoring Connection Ø 40 деревянный захват حديد تثبیت للأخشاب بقطر 40

 <p>07 010261</p>	02-61
	Çiftli Spider Cam Tutucu Double Spider Glass Fastener держатель стекла спайдер двухсторонний ماسك زجاج مزدوج عنكبوتي




 <p>07 010262</p>	02-62
	Tekli Spider Cam Tutucu Single Spider Glass Fastener держатель стекла спайдер односторонний ماسك زجاج فردي عنكبوتي

 <p>07 010263</p>	02-63
	M6x100 Alyan Vida M6x100 Allene Screw M6x100 Установочный винт برغي حلقي M6x100

 <p>07 010264</p>	02-64
	Çelik Dübel Steel Dowel Стальной дюбель وند معدني

 <p>07 010265</p>	02-65
	Çamaşır Askılık Hanger Accessory Вешалка حامل

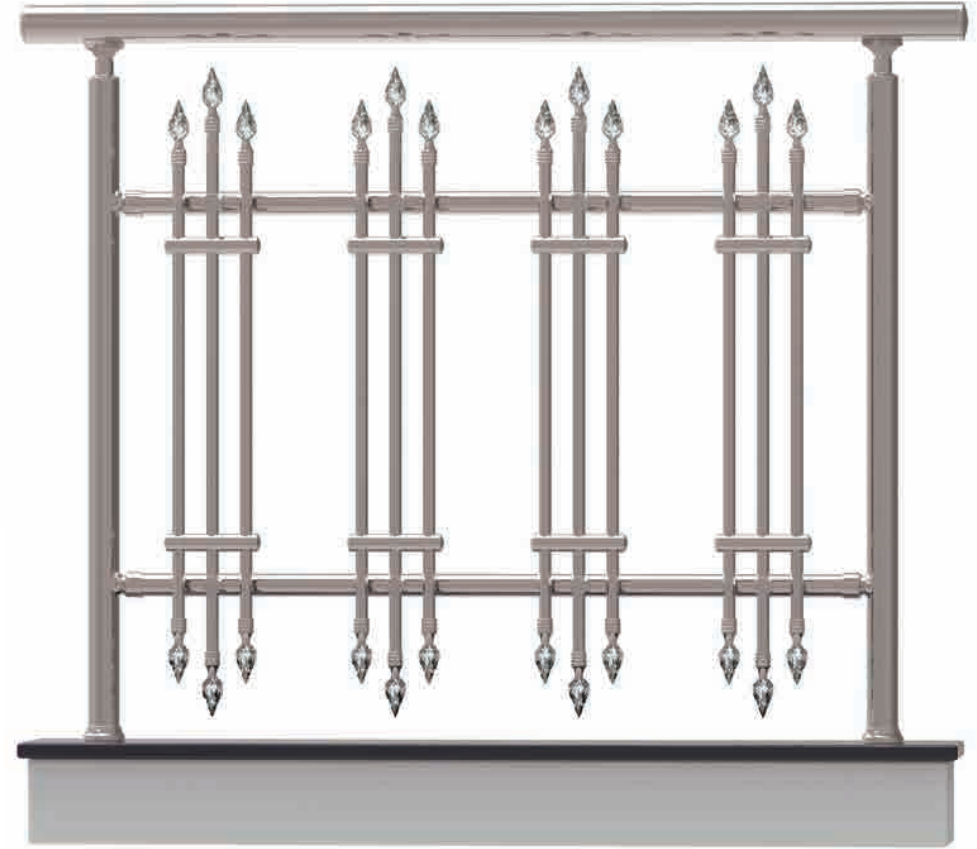


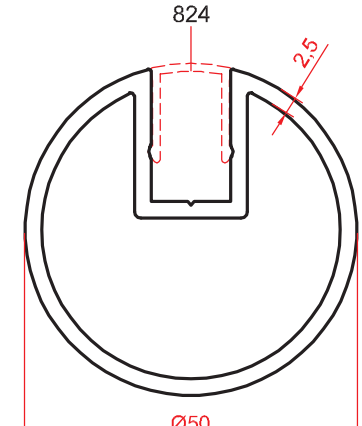
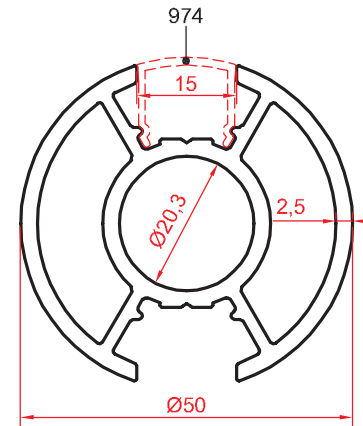
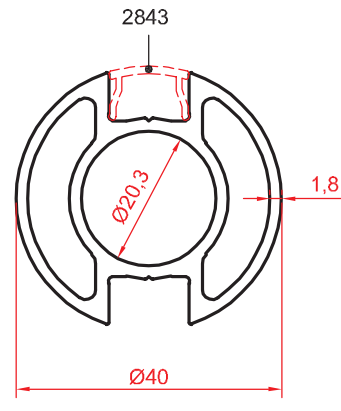
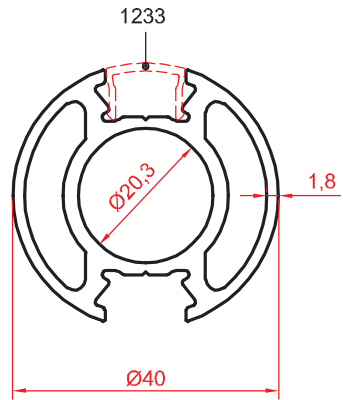
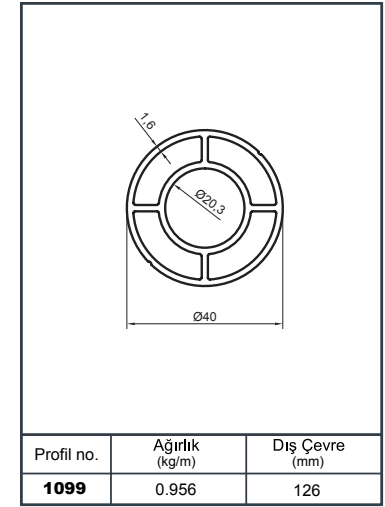
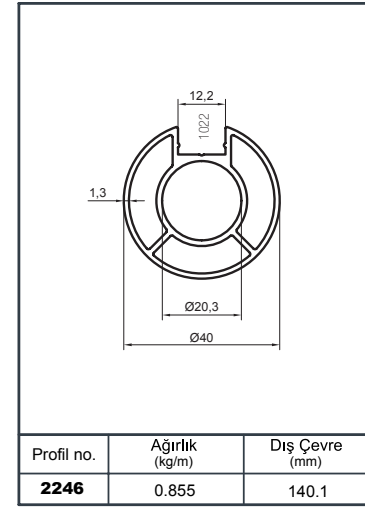
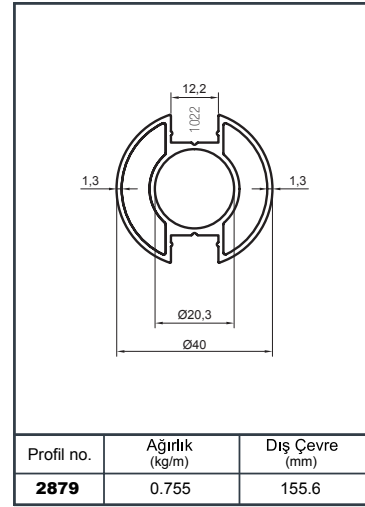
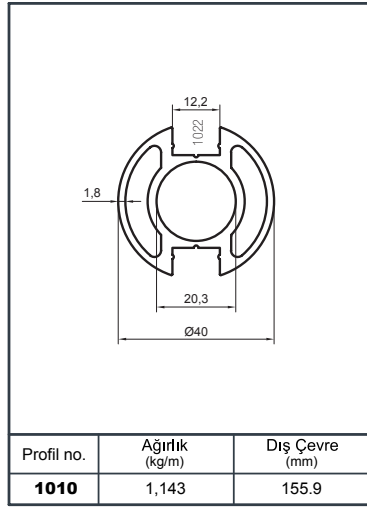
 <p>08 010202</p>	<p>02-02</p> <p>Epoksi Yapıştırıcı Harç</p> <p>Epoxy Adhesive Mortar</p> <p>Эпоксидный клей</p> <p>مونه لاصقة للابوكسى</p>	 <p>08 010101</p>	<p>01-01</p> <p>Epoksi Tabancası</p> <p>Epoxy Gun</p> <p>пистолет епокси</p> <p>مسنس ابوكسى</p>	 <p>08 010201</p>	<p>02-01</p> <p>Granit Mermer Yapıştırıcısı</p> <p>Granite Marble Adhesive</p> <p>GRANIT клей для мрамор</p> <p>لاصق لصق الكرانيت</p>
 <p>08 010203</p>	<p>02-03</p>				

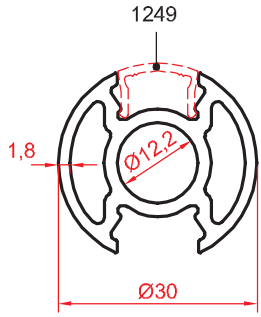
Alüminyum Yuvarlak Sistem Küpeşte Aksesuarları

Aluminium Round Systems Railing Accessories

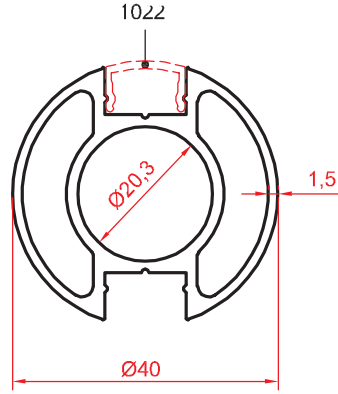
R 40



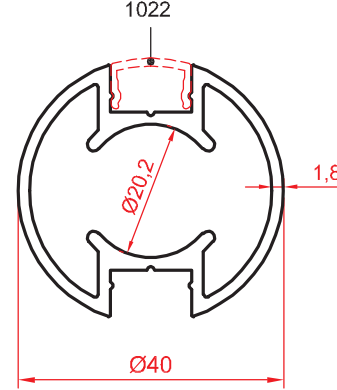




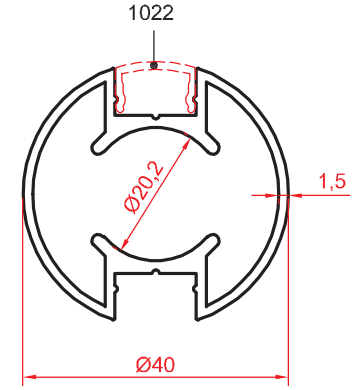
1186
0.692 kg/m



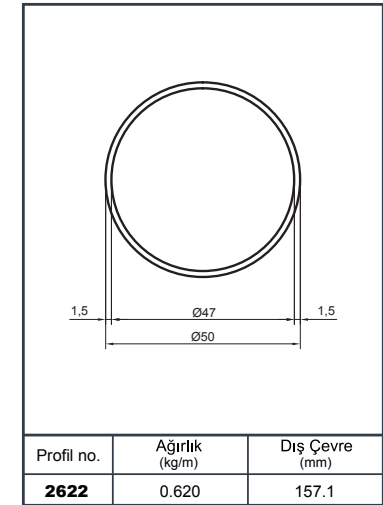
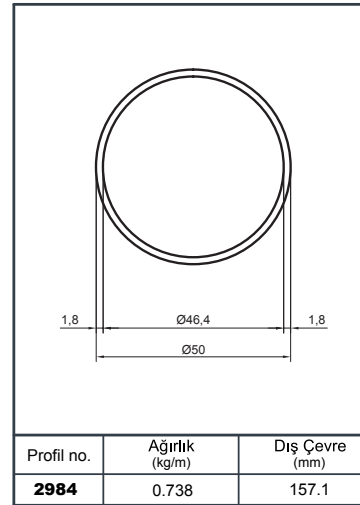
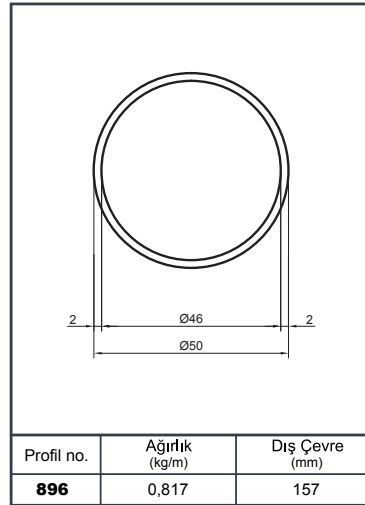
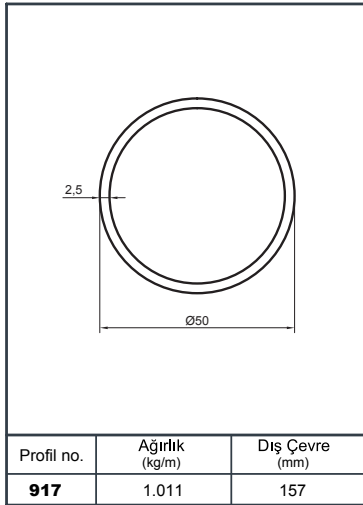
1565
0.911 kg/m

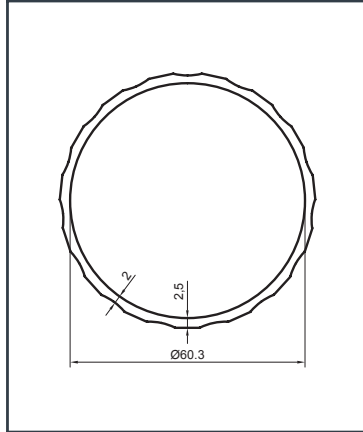


1006
0.855 kg/m

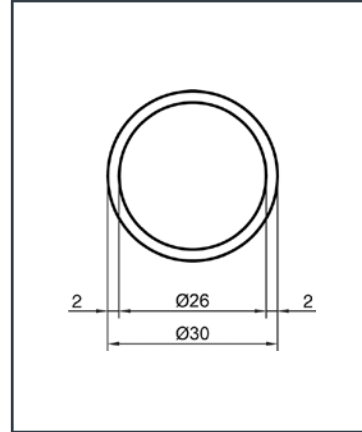


1599
0.762 kg/m

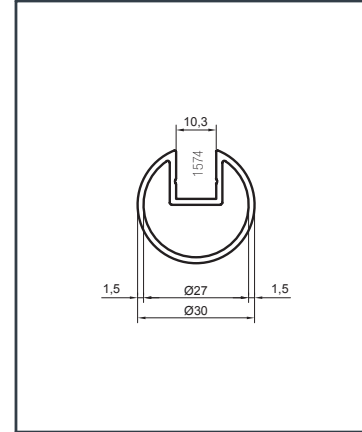




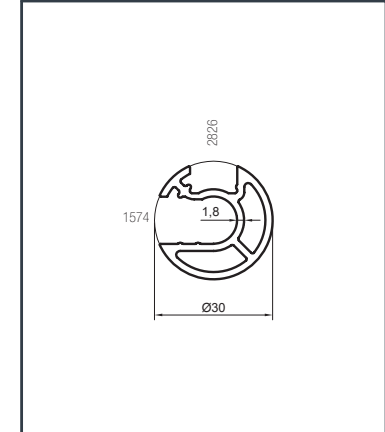
Profil no.	Ağırlık (kg/m)	Dış Çevre (mm)
6023	1.266	206.8



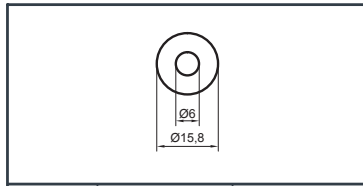
Profil no.	Ağırlık (kg/m)	Dış Çevre (mm)
1571	0.477	94.2



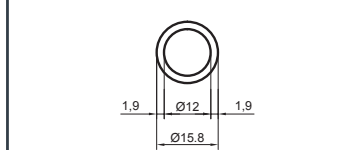
Profil no.	Ağırlık (kg/m)	Dış Çevre (mm)
1570	0.467	118.9



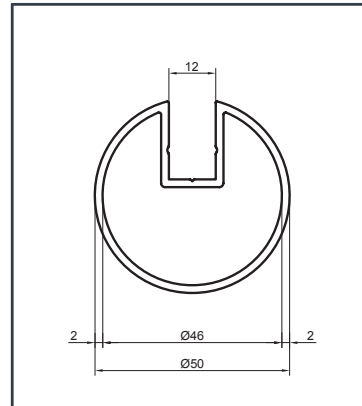
Profil no.	Ağırlık (kg/m)	Dış Çevre (mm)
2825	0.598	148.8



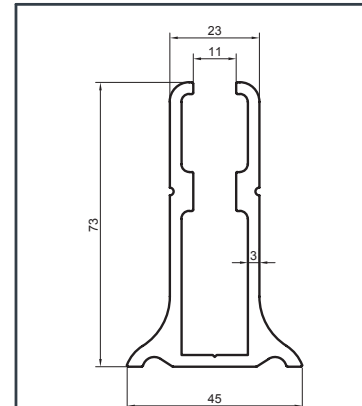
Profil no.	Ağırlık (kg/m)	Dış Çevre (mm)
916	0.454	49.6



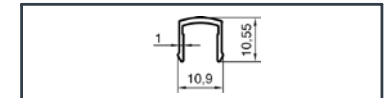
Profil no.	Ağırlık (kg/m)	Dış Çevre (mm)
1234	0.224	49.6



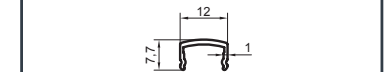
Profil no.	Ağırlık (kg/m)	Dış Çevre (mm)
4723	1.026	197.5



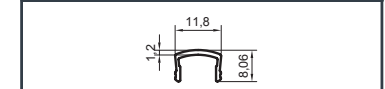
Profil no.	Ağırlık (kg/m)	Dış Çevre (mm)
822	1.862	382



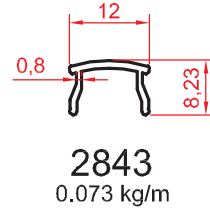
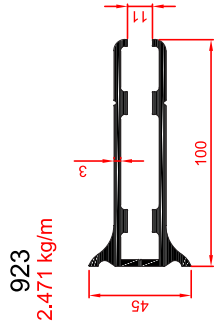
Profil no.	Ağırlık (kg/m)	Dış Çevre (mm)
1574	0.080	96.9



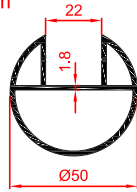
Profil no.	Ağırlık (kg/m)	Dış Çevre (mm)
1022	0.070	50.23



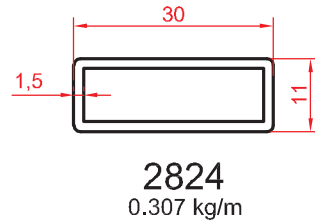
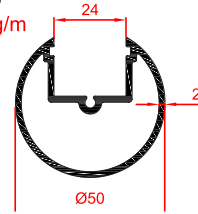
Profil no.	Ağırlık (kg/m)	Dış Çevre (mm)
2826	0.072	49.9



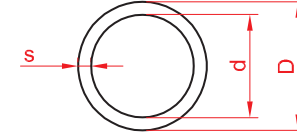
4163
1.020 kg/m



3809
1.050 kg/m



BORU PROFİLLER



Profil No	D mm	d mm	s mm	Kg/m
1573	10	5	2.5	0.160
916	15.8	6	4.9	0.454
471	15.8	7	4.4	0.427
492	15.8	9.8	3.0	0.327
1234	15.8	12	1.9	0.224
2878	15.8	13	1.4	0.172
978	30	22	4.0	0.886
908	30	24	3.0	0.690
1571	30	26	2.0	0.477
2906	40	37.4	1.3	0.428
910	40	35	2.5	0.798
755	50	47.4	1.3	0.541
2984	50	46.4	1.8	0.738
909	60	55	2.5	1.223
932	50	44.1	2.95	1.182
917	50	45	2.5	1.011
3066	50	45.6	2.2	0.895
896	50	46	2.0	0.817
2622	50	47	1.5	0.620



AK PLK-01



AK PLK-02



AK PLK-03



AK PLK-04



AK PLK-05



AK PLK-06



AK PLK-07



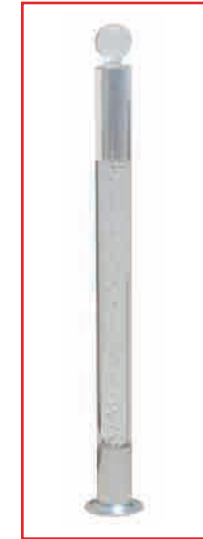
AK PLK-12



AK PLK-08



AK PLK-09





AK PLK-10



AK PLK-11



AK PLK-13



AK PLK-14



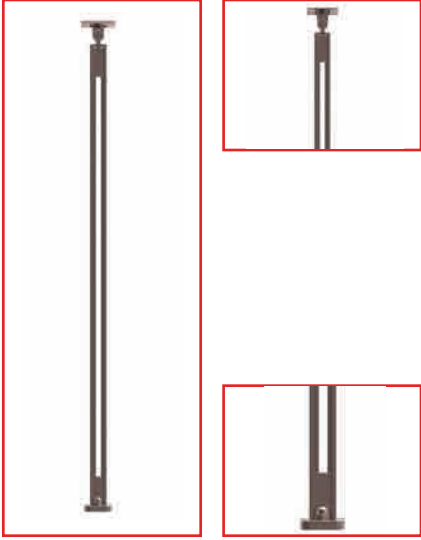
AK PLK-15



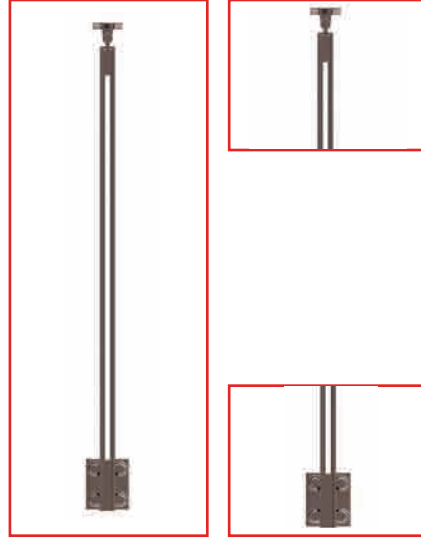


50x30 KUTU DİKME 50x30 PROFILE PILLARS

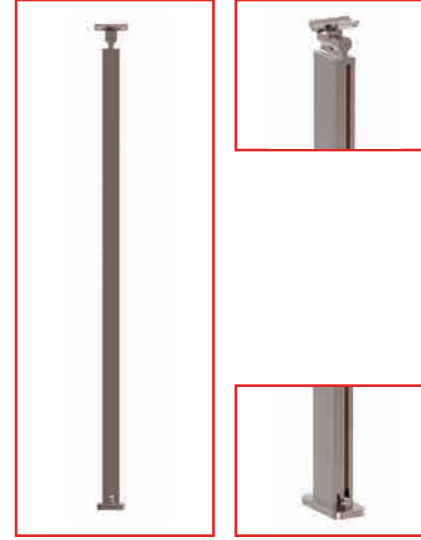
LM-100



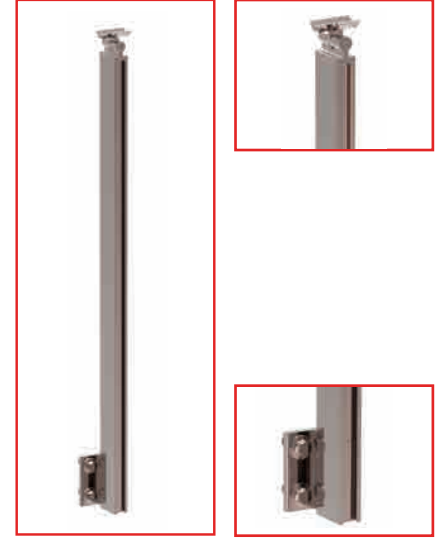
LM-120



KD-100

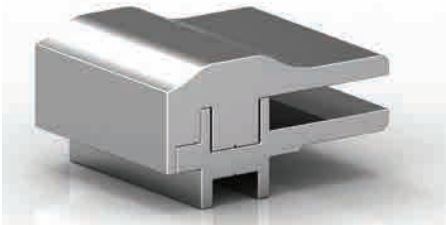


KD-120



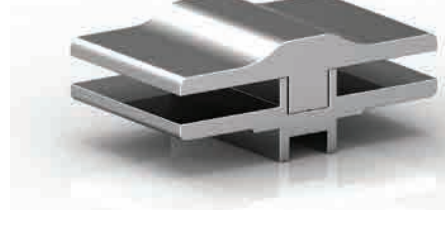
LM-382

Lama Cam Tutucu Tekli



LM-383

Lama Cam Tutucu Çiftli



LM-970

Lama 16'lık Tutamak



Alüminyum Pleksi Korkuluk Uygulamaları

Aluminium Plexi Railing Application

AK PLK



*DÜNYAYA ALÜMİNYUM PROFİL
ÜRETEN TEKNOLOJİ...*



www.akpaas.com.tr

AKPA®